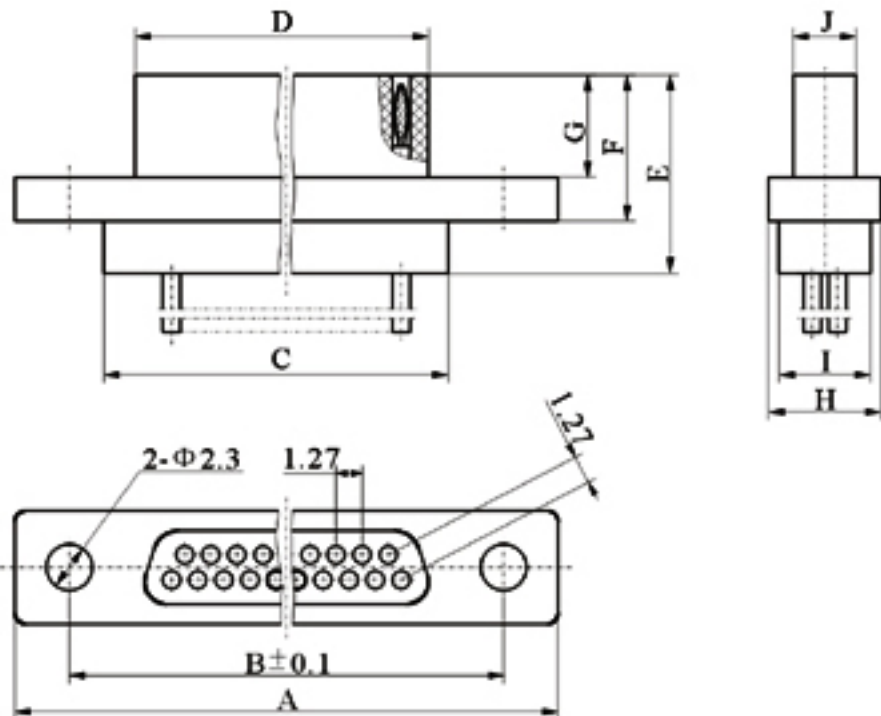


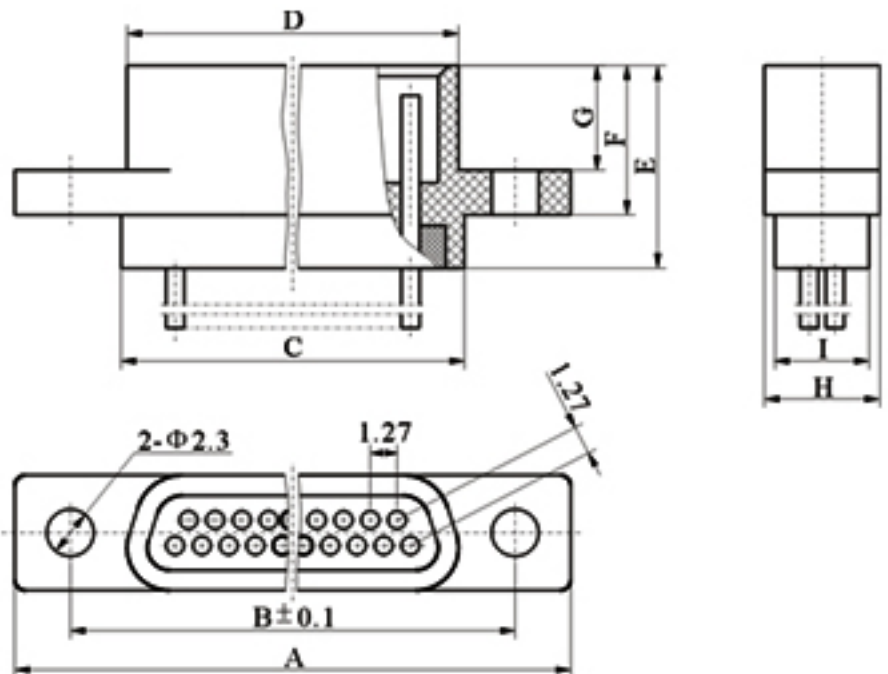
技术参数

使用环境条件		主要技术特性	
环境温度	-55~+125℃	工作电流	3A max
相对湿度	40℃,98%	接触电阻	≤10mΩ
大气压力	4.4KPa	绝缘电阻	≥1000MΩ
振 动	10~2000Hz,196m/s ²	耐 压	600V
冲 击	490m/s ²	寿 命	500 次

1、CDb压接式连接器

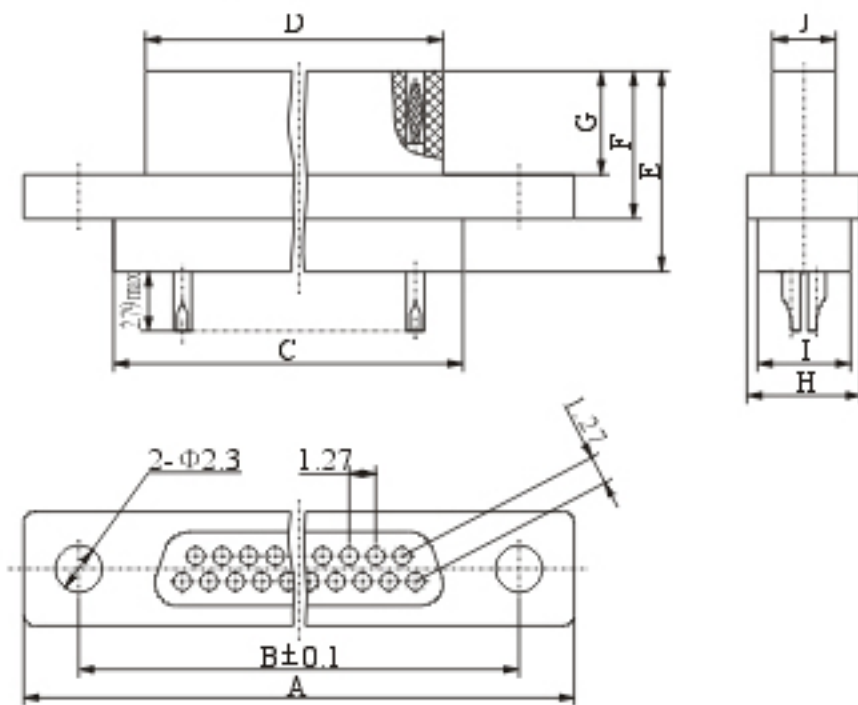


产品型号	A	B	C	D	E	F	G	H	I	J
CDb-9TY	19.8	14.35	9.9	7.38	9.8	7.3	4.8	5.4	4.3	3.4
CDb-15T-1	23.6	18.16	13.9	11.18	10	7.45	5.05	5.3	4.4	3.4
CDb-21TY	27.5	22.3	18.0	15.0	10	7.5	5	5.4	4.4	3.4
CDb-25TY	30	24.5	20.4	17.6	9.8	7.3	4.8	5.4	4.3	3.4
CDbC-31T	34	28.3	24.2	21.4	9.8	7.3	4.8	5.4	4.3	3.4
CDb-37T	37.6	32.1	28.0	25.2	9.8	7.3	4.8	5.4	4.3	3.4

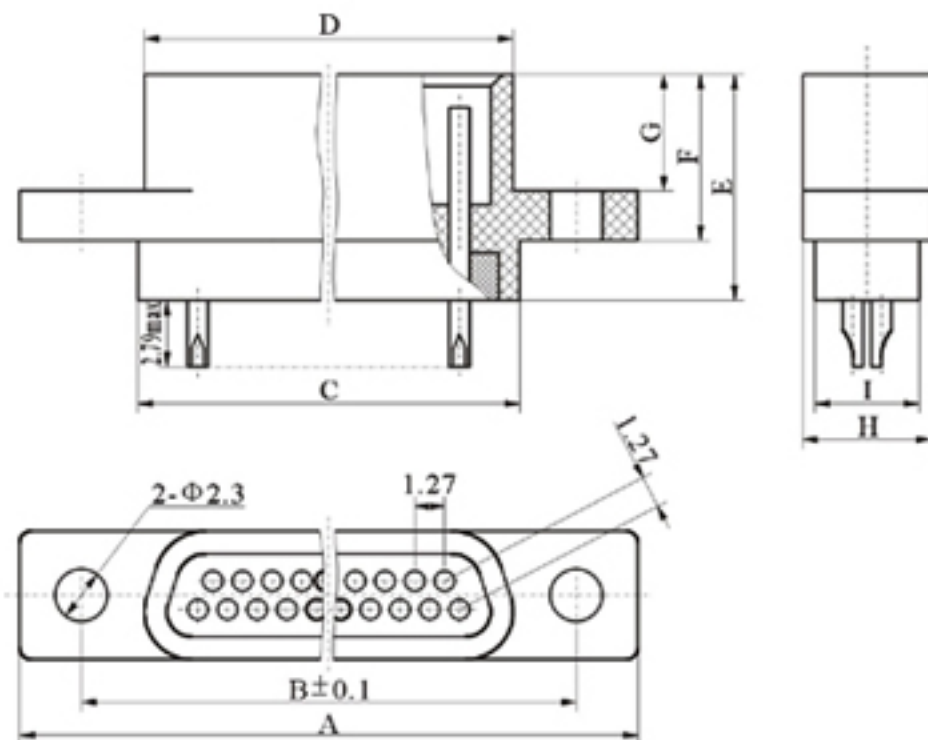


产品型号	A	B	C	D	E	F	G	H	I
CDb-9ZY	19.8	14.35	9.9	9.38	9.5	7.1	4.6	5.4	4.3
CDb-15Z-1	23.6	18.16	13.9	13.4	9.9	7.1	4.7	5.3	4.4
CDb-21ZY	27.5	22.3	18.0	17.0	9.5	7.1	4.6	5.4	4.4
CDb-25ZY	30	24.5	20.4	19.7	9.5	7.1	4.6	5.4	4.3
CDbC-31Z	34	28.3	24.2	23.5	9.5	7.1	4.6	5.4	4.3
CDb-37Z	37.6	32.1	28.0	27.3	9.5	7.1	4.6	5.4	4.3

2、Cdb焊接式连接器

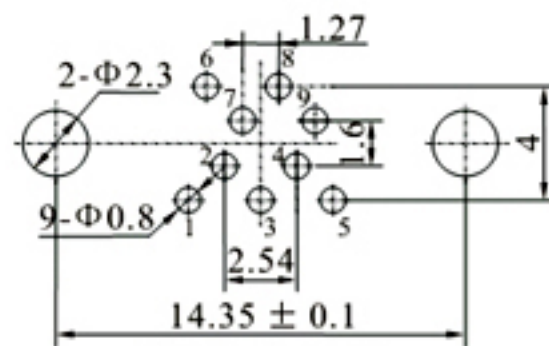
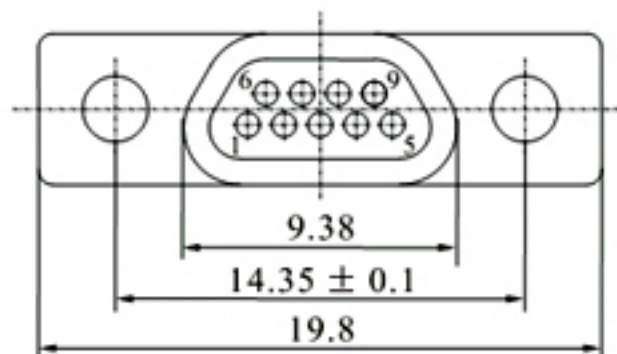
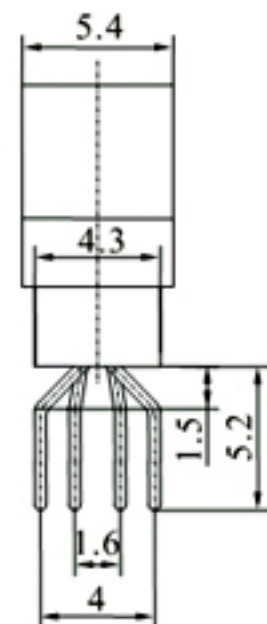
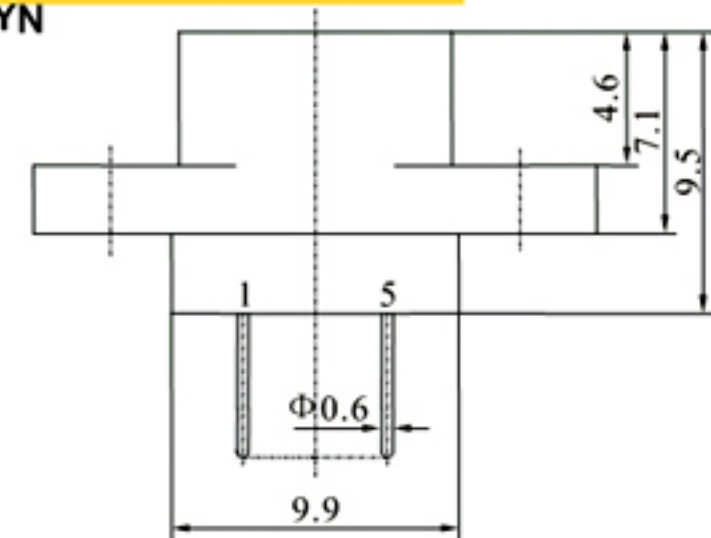


产品型号	A	B	C	D	E	F	G	H	I	J
Cdb-9T1	19.8	14.35	9.9	7.38	9.8	7.3	4.8	5.4	4.3	3.4
Cdb-15T1	23.6	18.16	13.9	11.18	10	7.45	5.05	5.3	4.4	3.4
Cdb-21T1	27.5	22.3	18.0	15.0	10	7.5	5	5.4	4.4	3.4
Cdb-25T1	30	24.5	20.4	17.6	9.8	7.3	4.8	5.4	4.3	3.4
CdbC-31T1	34	28.3	24.2	21.4	9.8	7.3	4.8	5.4	4.3	3.4
Cdb-37T1	37.6	32.1	28.0	25.2	9.8	7.3	4.8	5.4	4.3	3.4

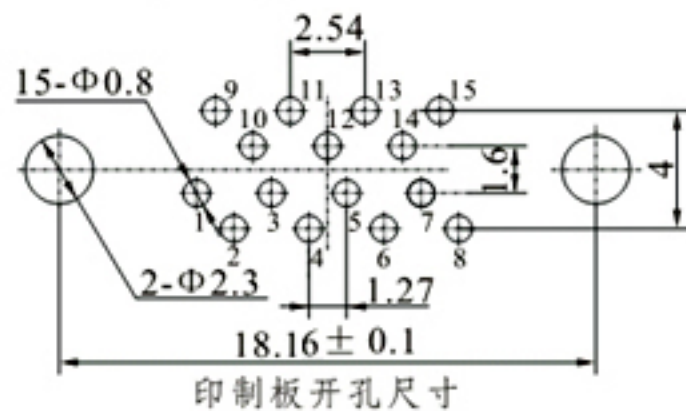
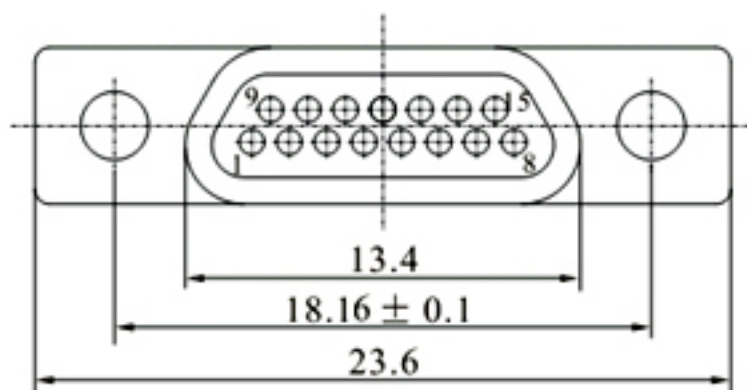
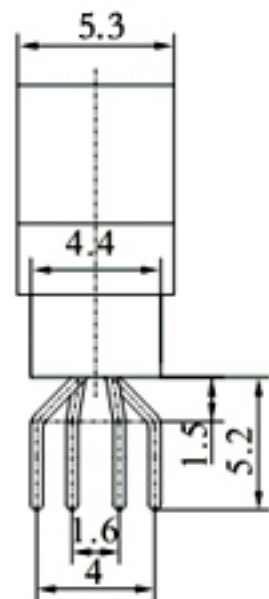
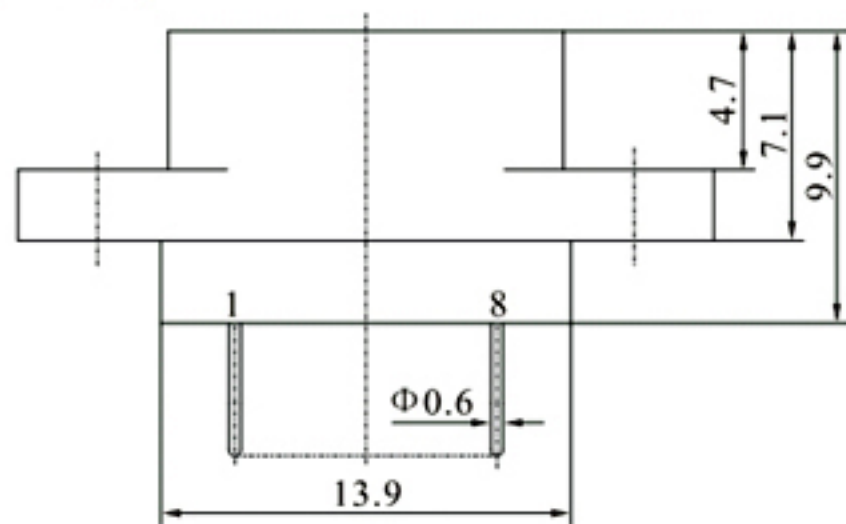


产品型号	A	B	C	D	E	F	G	H	I
CDb-9Z1	19.8	14.35	9.9	9.38	9.5	7.1	4.6	5.4	4.3
CDb-15Z1	23.6	18.16	13.9	13.4	9.9	7.1	4.7	5.3	4.4
CDb-21Z1	27.5	22.3	18.0	17.0	9.5	7.1	4.6	5.4	4.4
CDb-25Z1	30	24.5	20.4	19.7	9.5	7.1	4.6	5.4	4.3
CDbC-31Z1	34	28.3	24.2	23.5	9.5	7.1	4.6	5.4	4.3
CDb-37Z1	37.6	32.1	28.0	27.3	9.5	7.1	4.6	5.4	4.3

3、Cdb直式焊印制板N系列连接器 Cdb-9ZYN

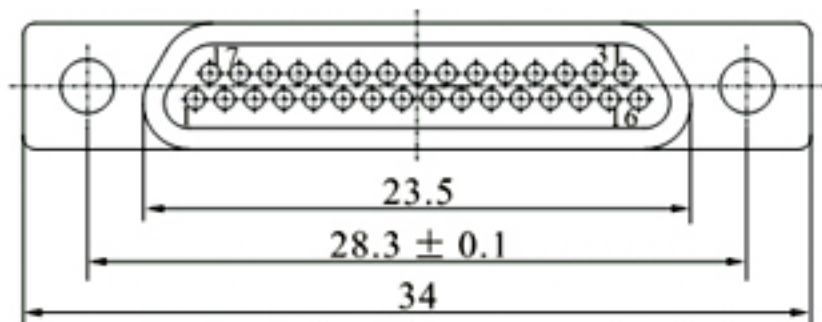
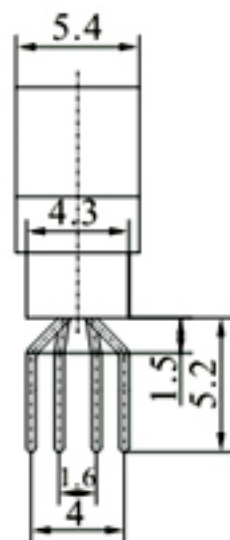
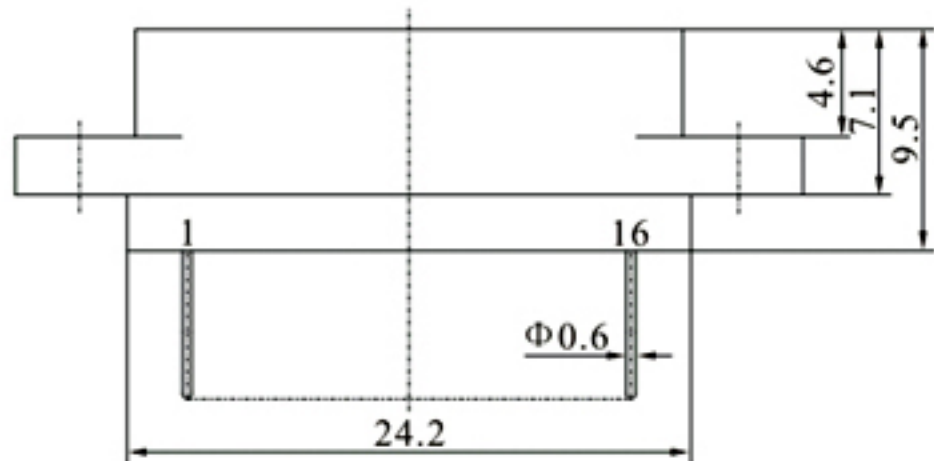


印制板开孔尺寸

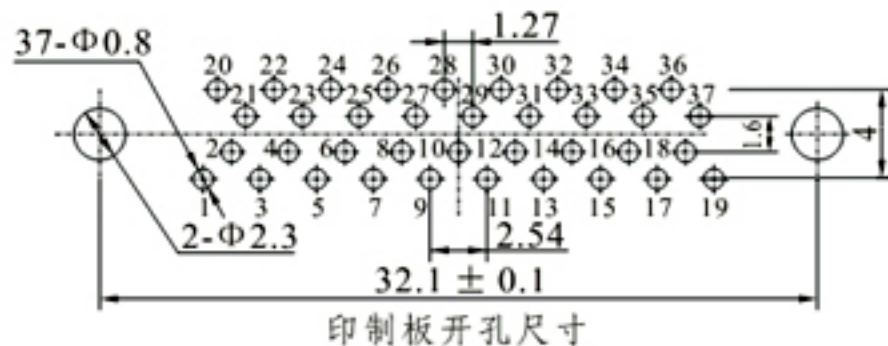
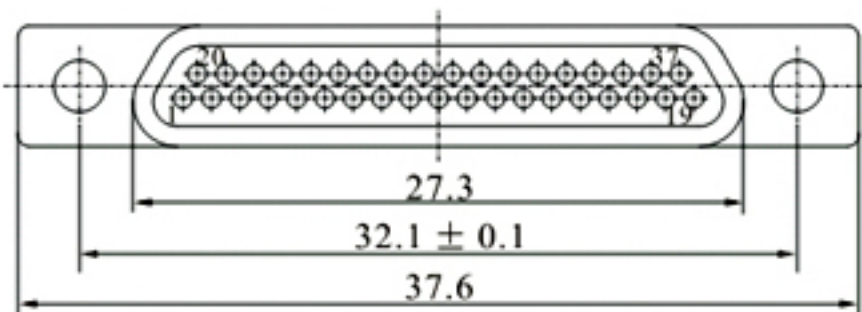
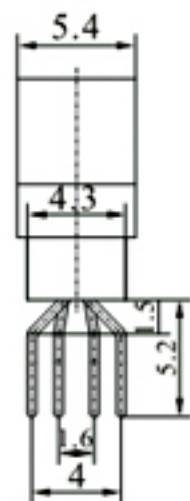
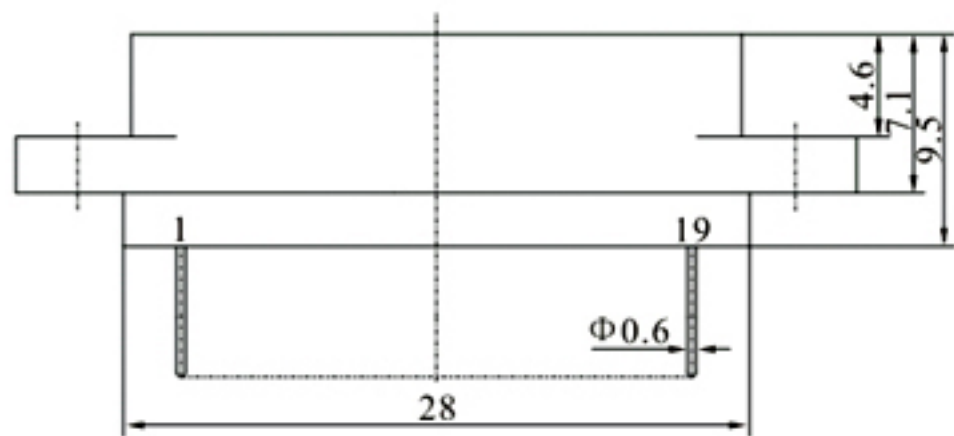
CDb-15ZYN

印制板开孔尺寸

CDbC-31ZYN



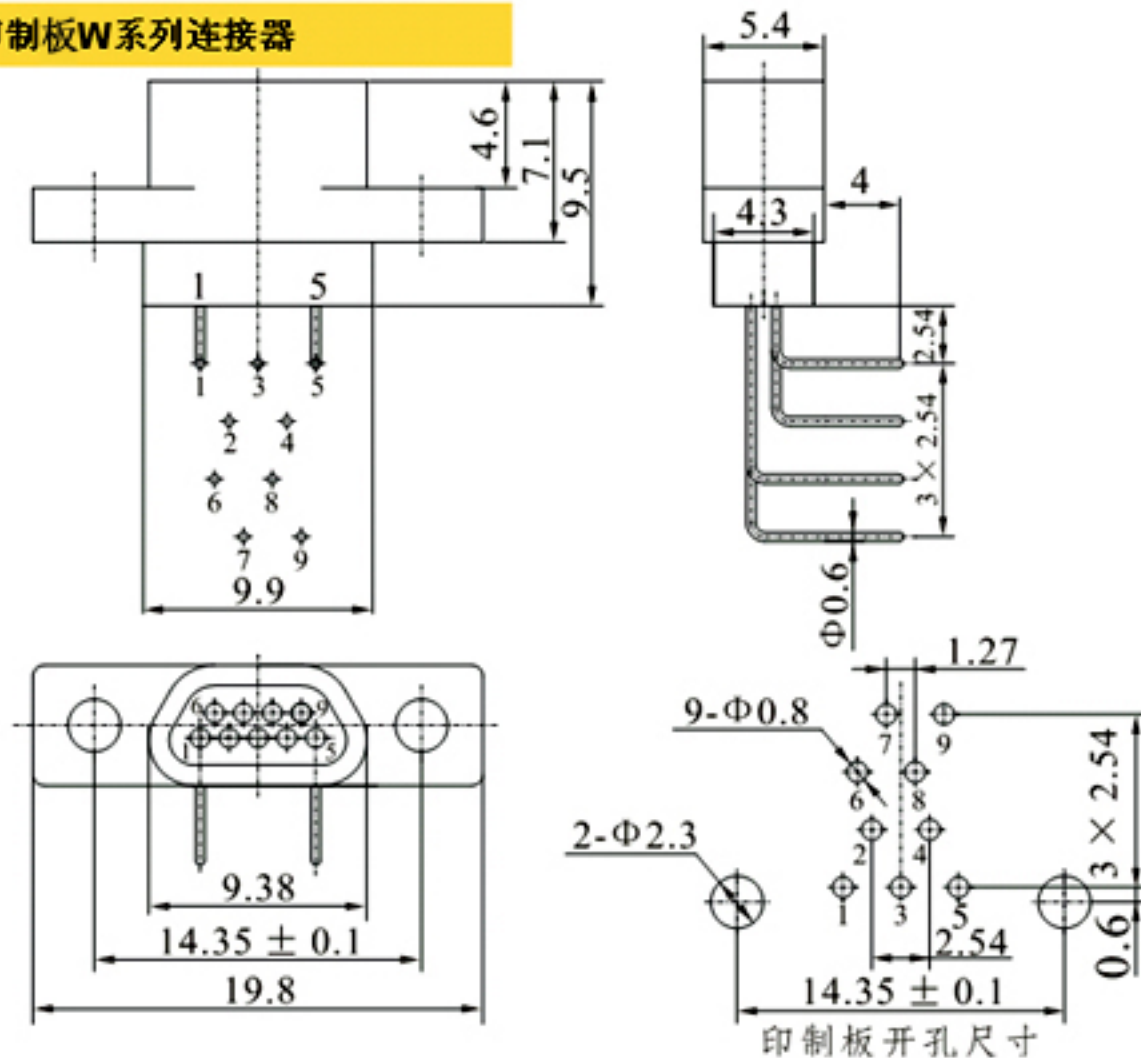
CDb-37ZYN



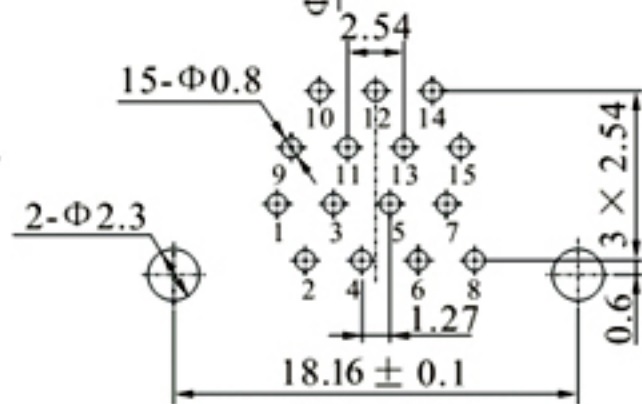
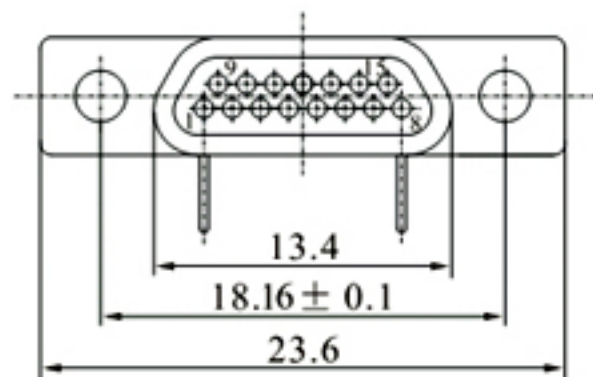
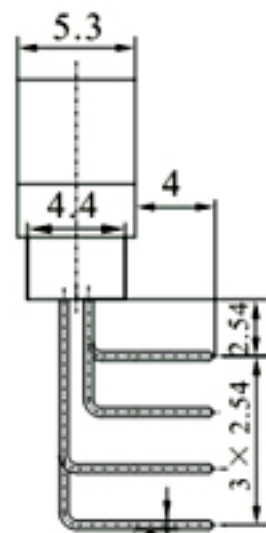
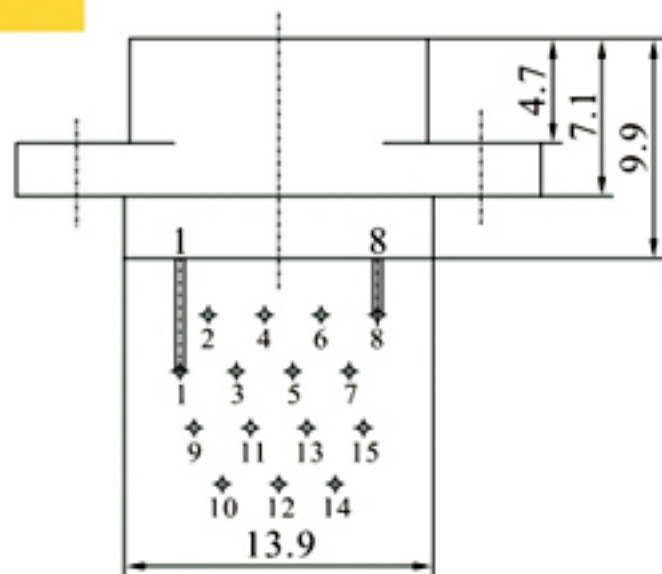
印制板开孔尺寸

4、Cdb弯式焊印制板W系列连接器

Cdb-9ZYW

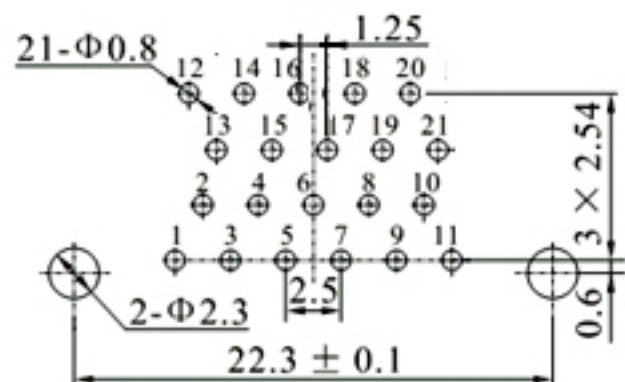
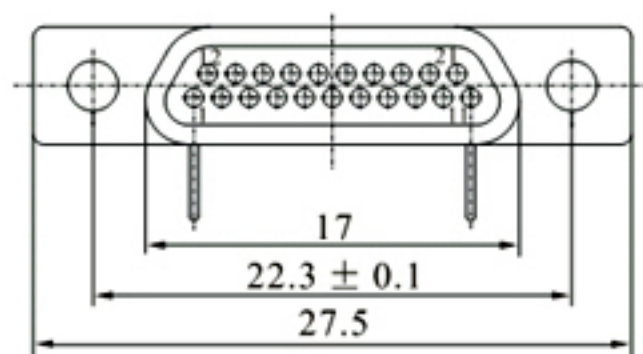
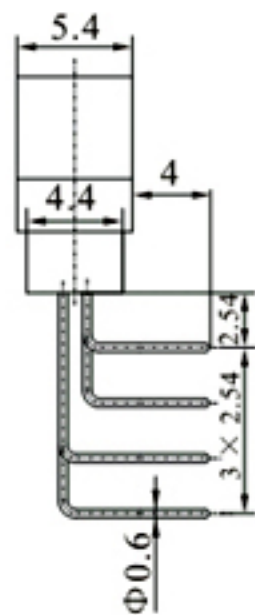
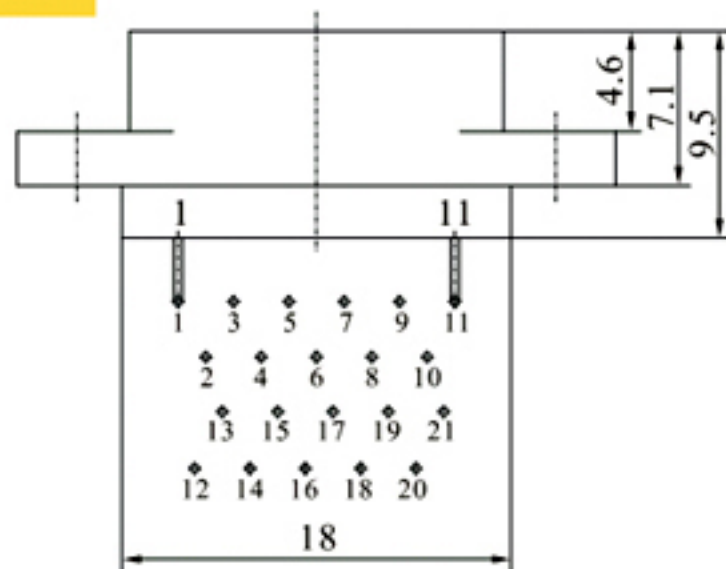


CDb-15ZYW



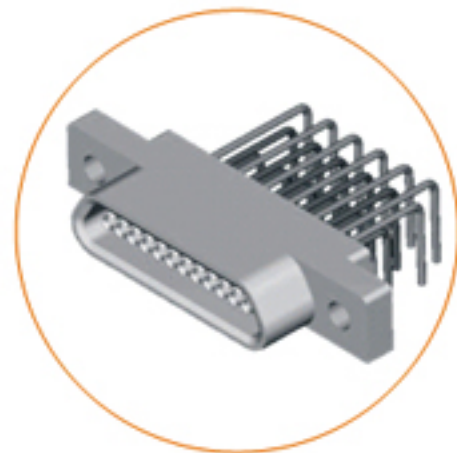
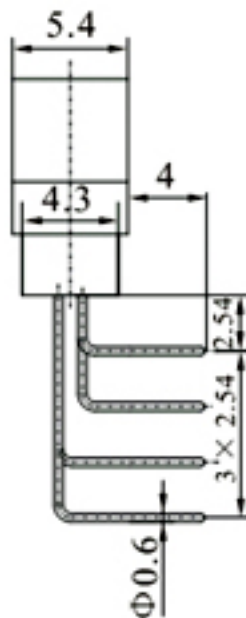
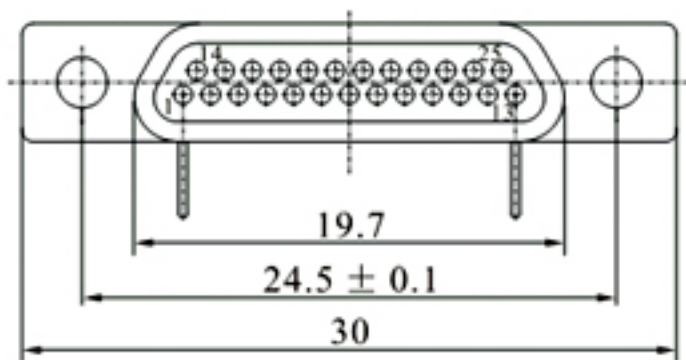
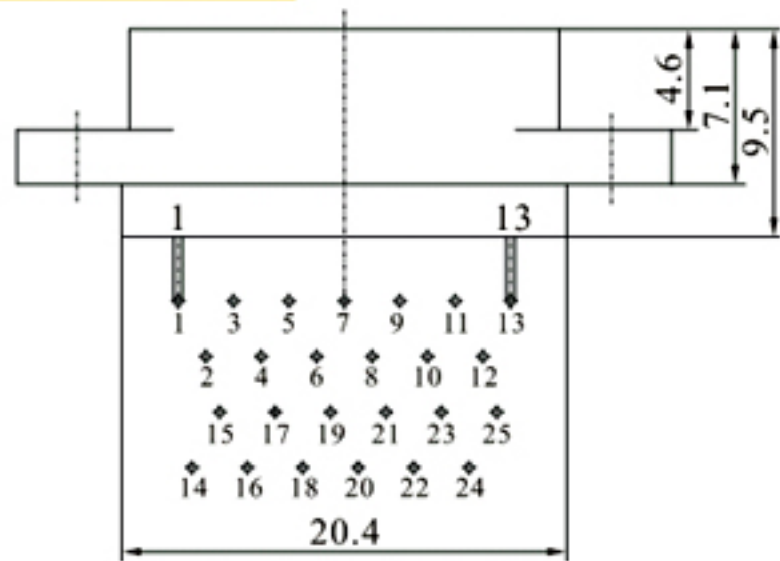
印制板开孔尺寸

CDb-21ZYW

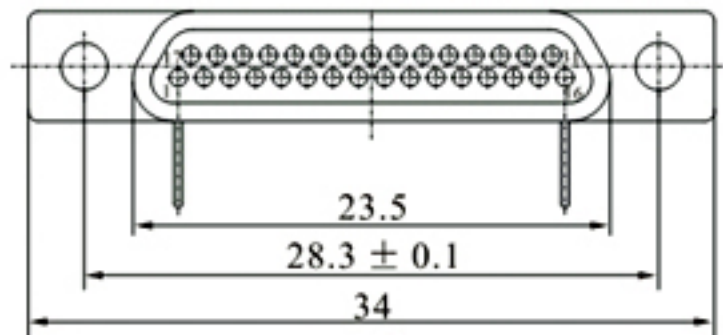
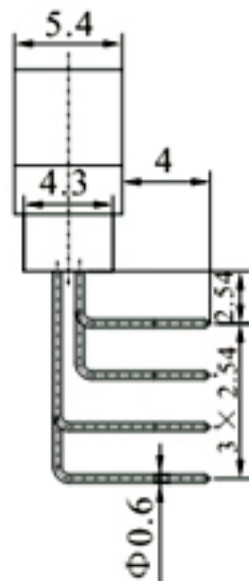
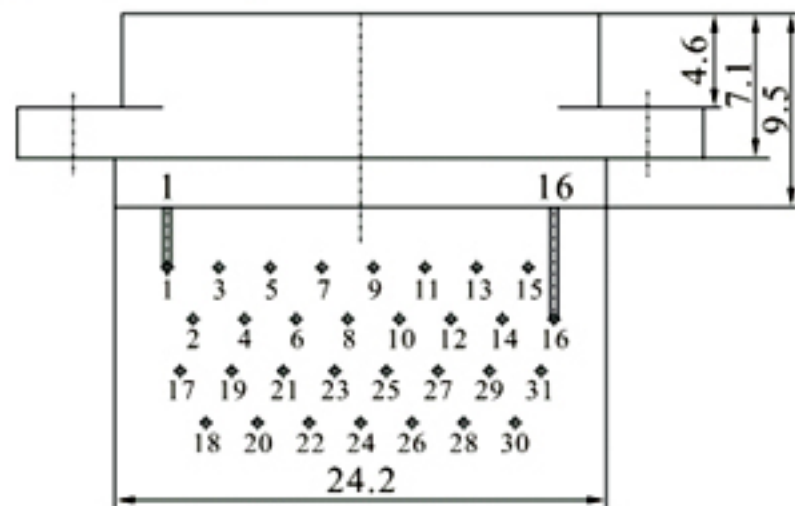


印制板开孔尺寸

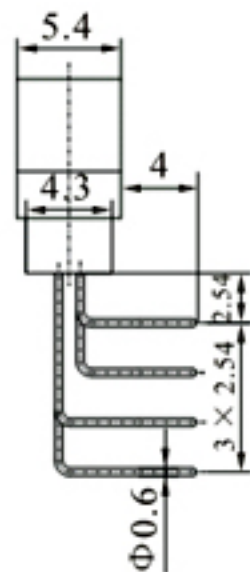
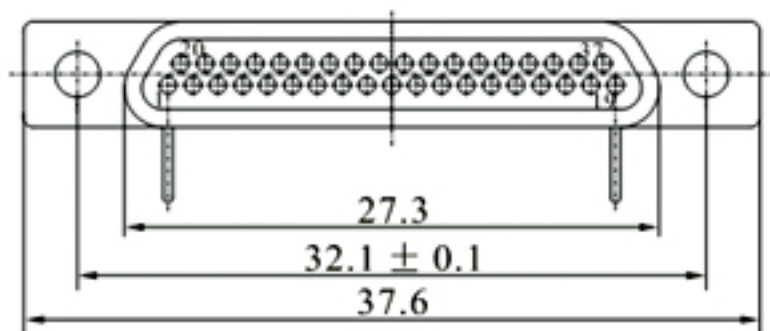
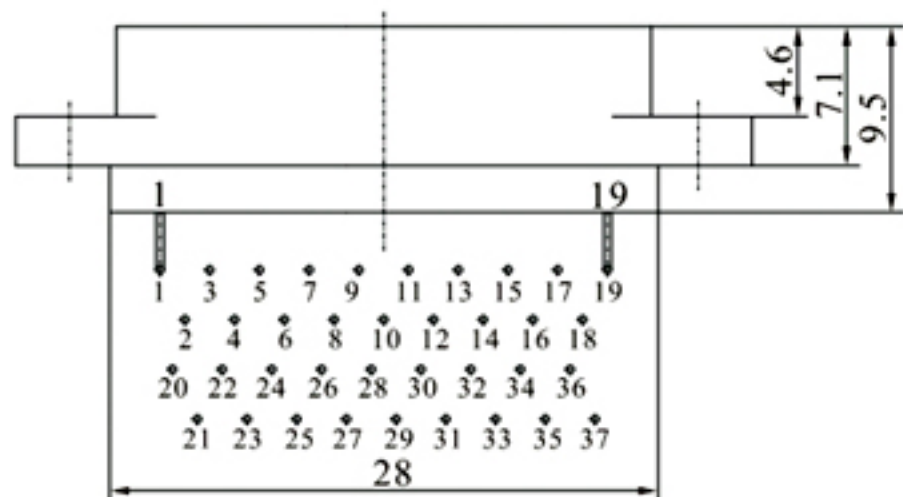
CDb-25ZYW



CDbC-31ZYW



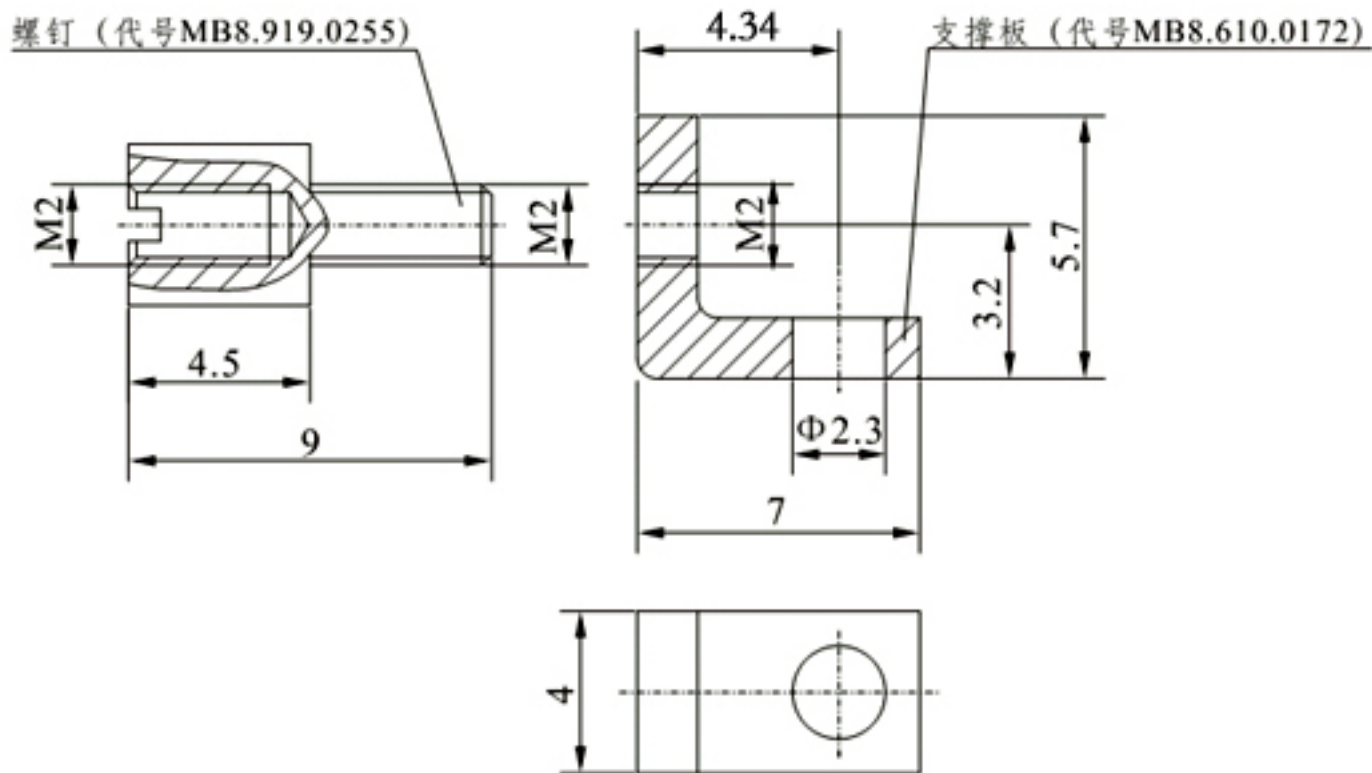
CDb-37ZYW



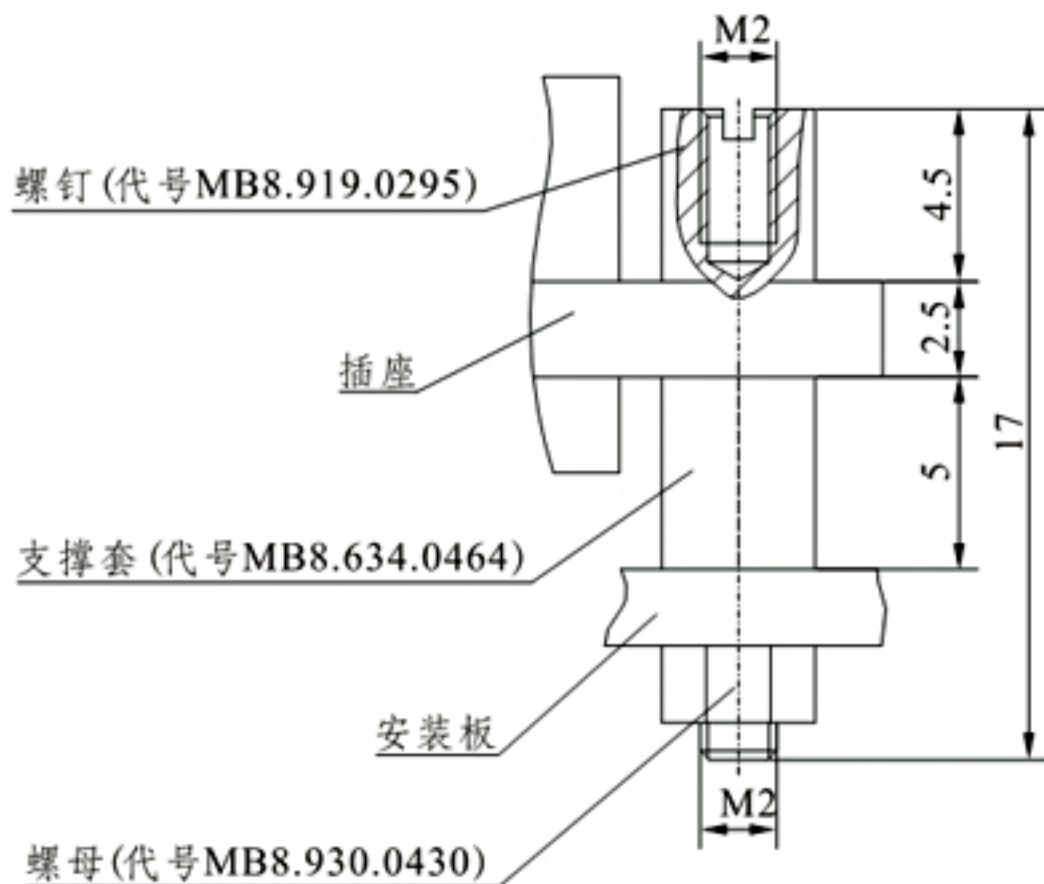
5、CDb系列安装、锁紧附件表

1. 弯式安装附件

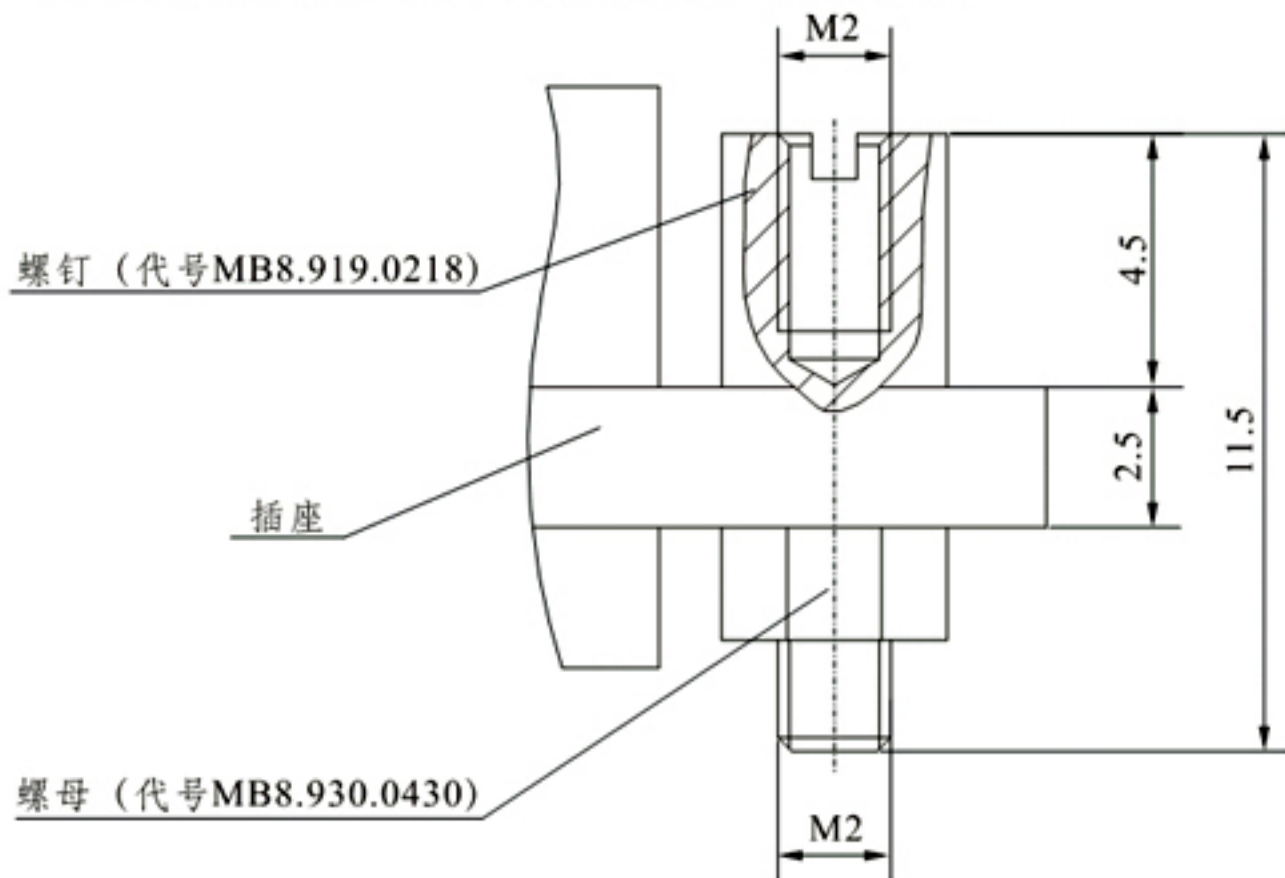
(用于弯式焊印制板, 用户应根据需要单独订货)



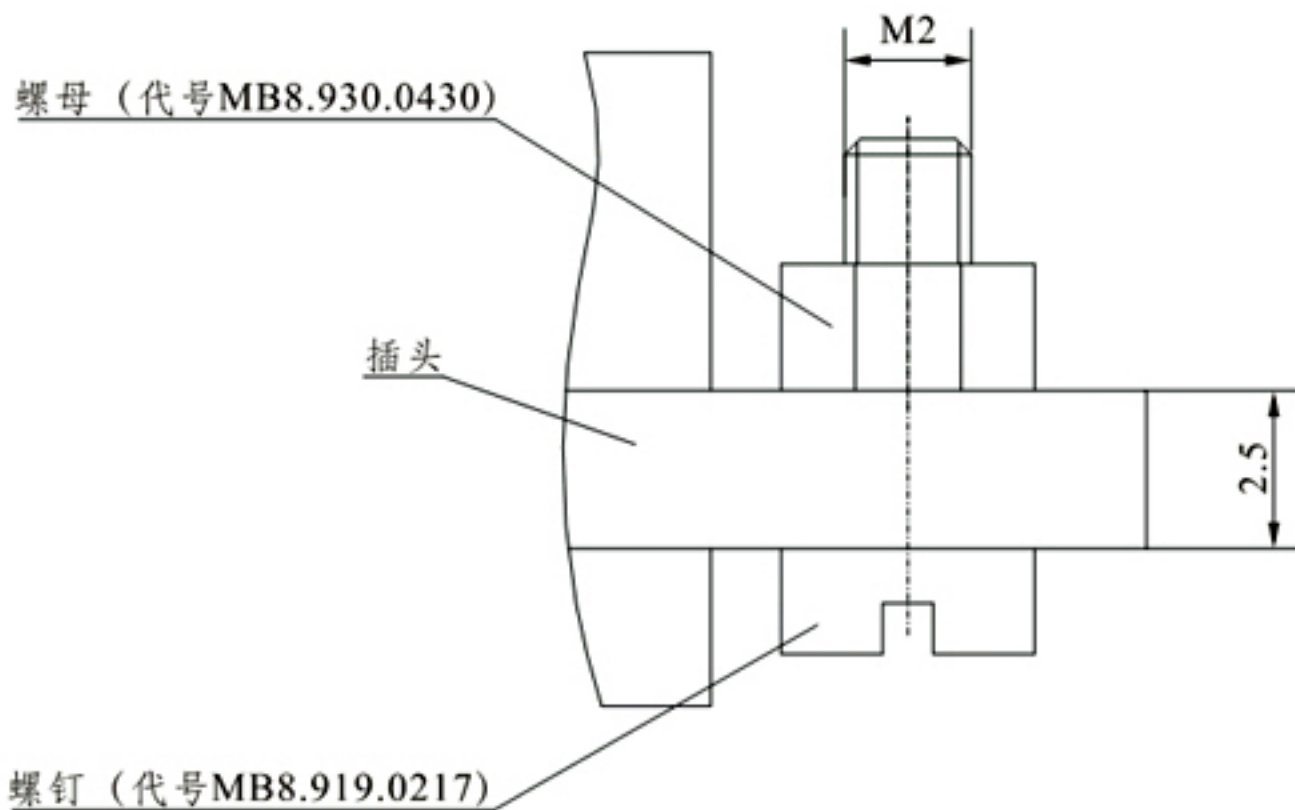
2. 直式安装附件
(用于直式焊印制版, 用户应根据需要单独订货)



3. 插座安装附件
(用于安装固定, 用户应根据需要单独订货)

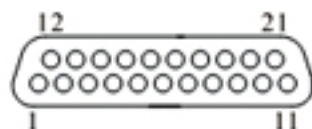
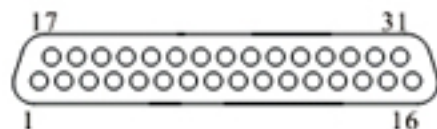
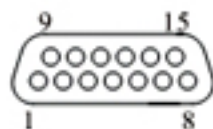
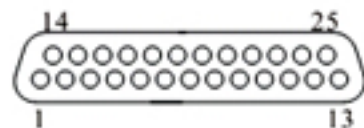
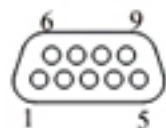


4. 插头锁紧附件
(用于插合锁紧, 用户应根据需要单独订货)

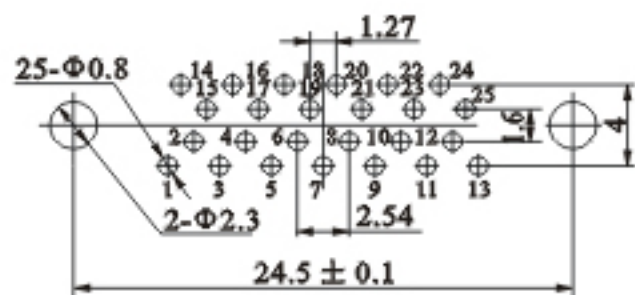
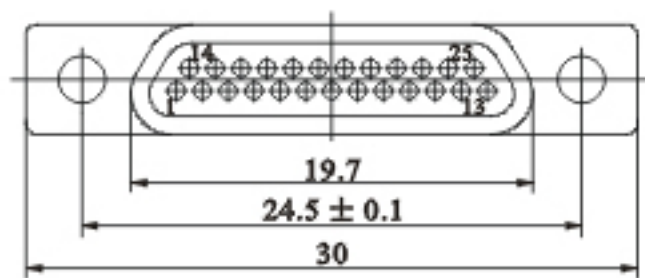
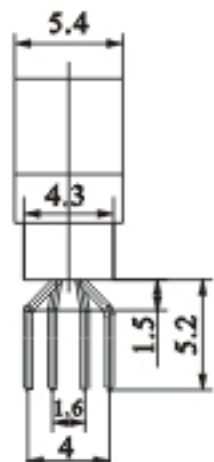
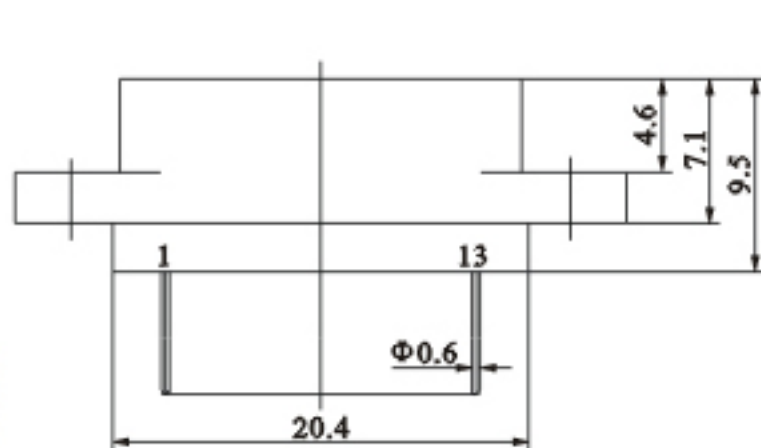
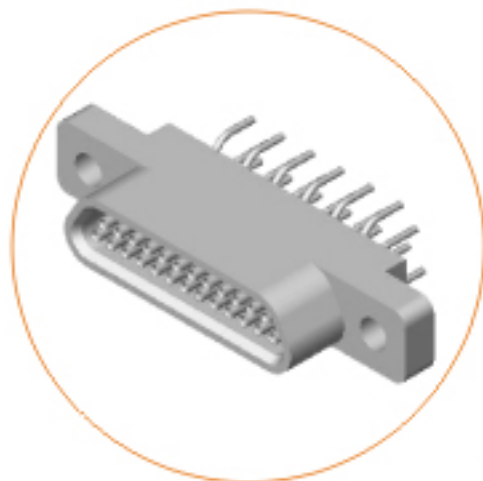


6、CDb 系列1.27间距插座连接器排列图

6.CDb系列1.27间距插座连接器孔位排列图（从对插面看）



CDb-25ZYN



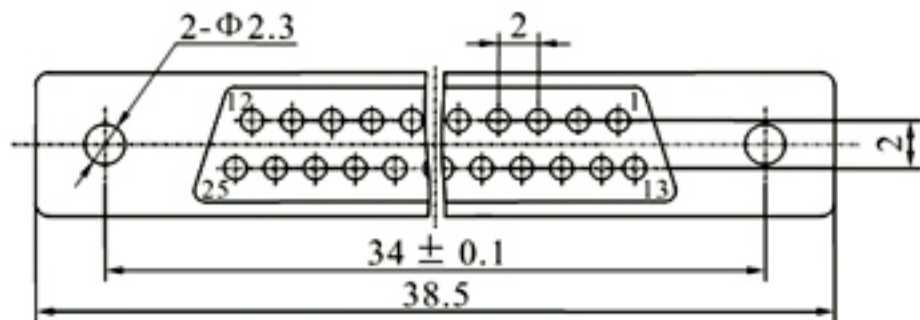
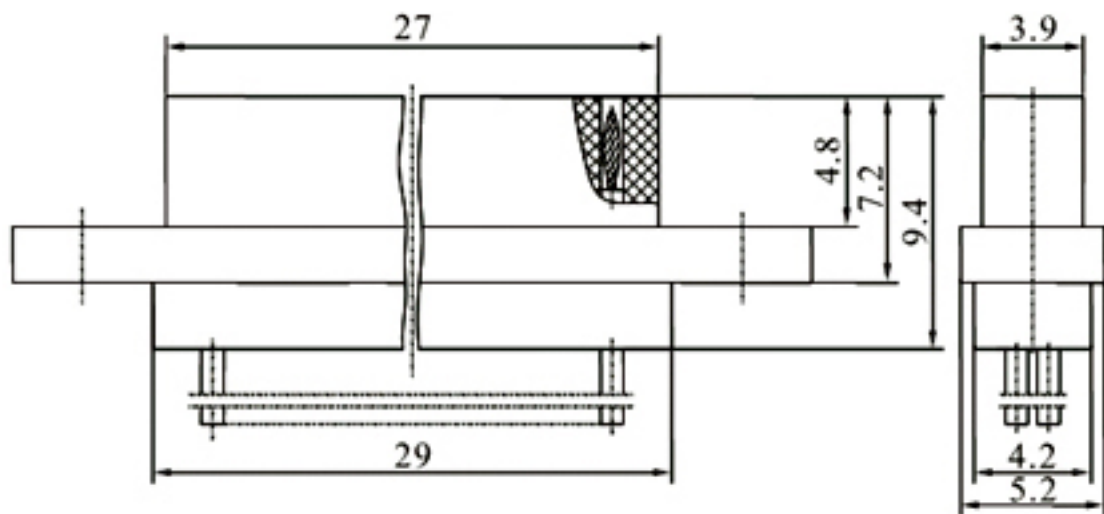
印制板开孔尺寸

技术参数

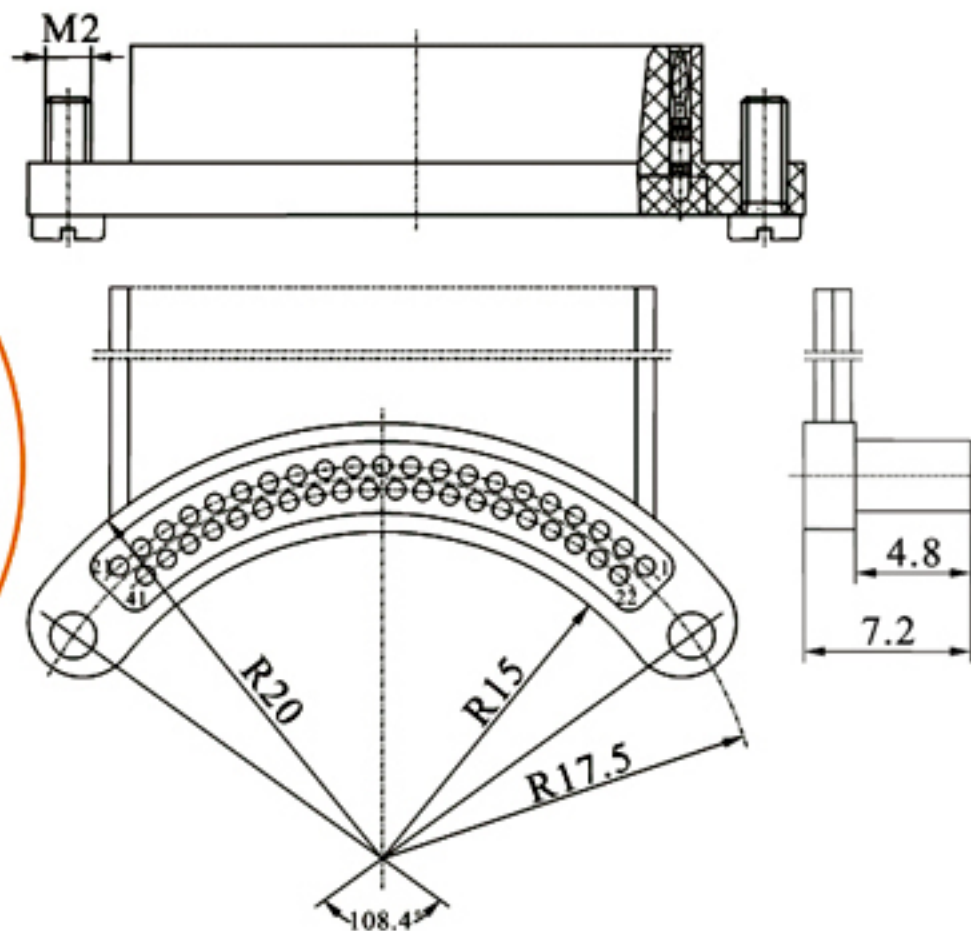
使用环境条件		主要技术特性	
环境温度	-55~+125℃	工作电流	3A max
相对湿度	40℃, 98%	接触电阻	<10mΩ
大气压力	4.4kPa	绝缘电阻	>1000MΩ
振动	10-2000Hz, 196m/s ²	耐压	600V
冲击	490m/s ²	寿命	500次

1、ZCdb型连接器

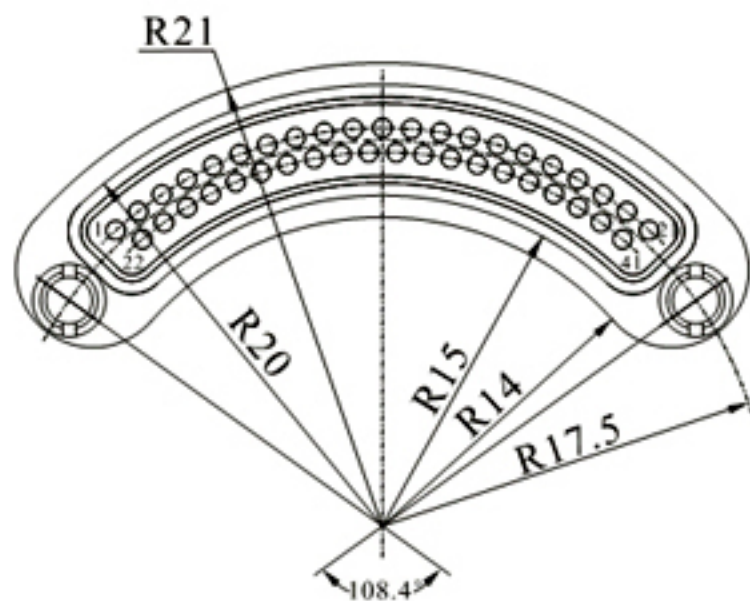
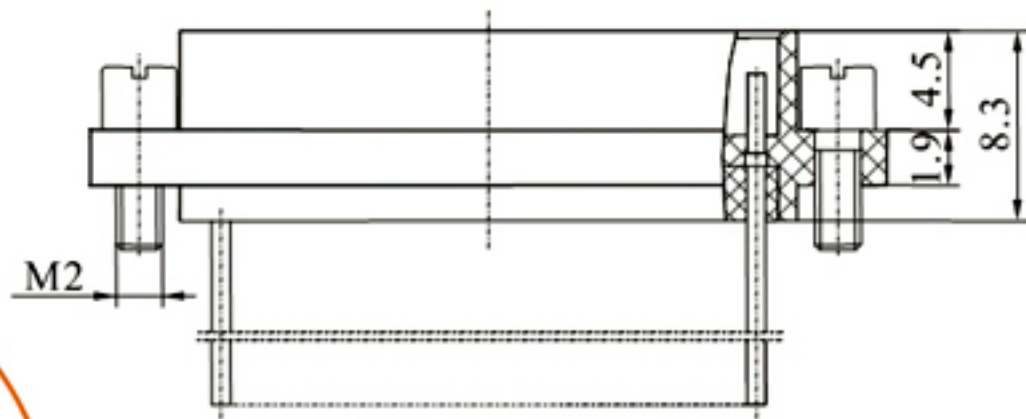
ZCdb-25T



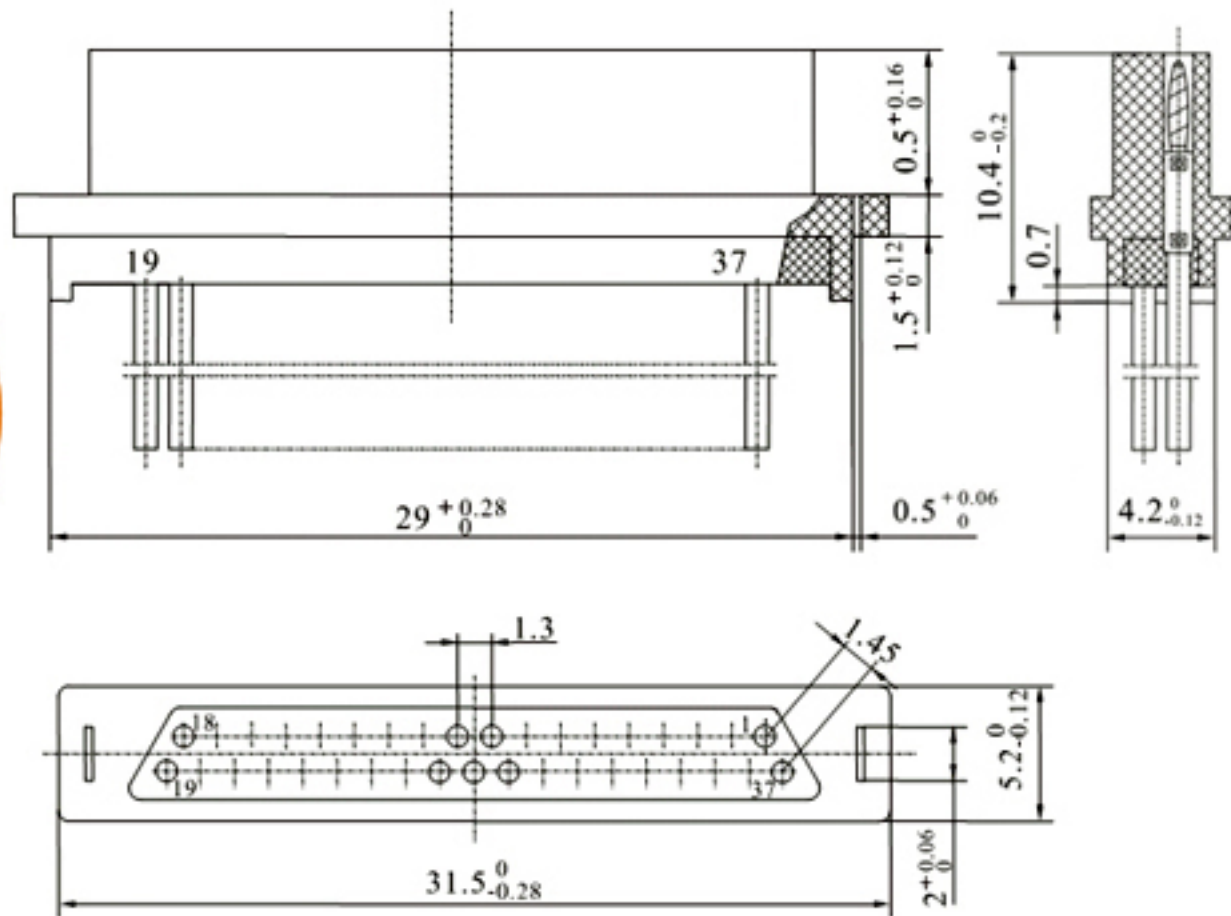
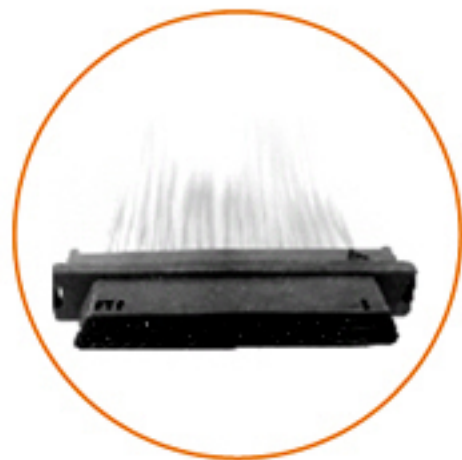
ZCDb-41TY1



ZCdb-41ZY1

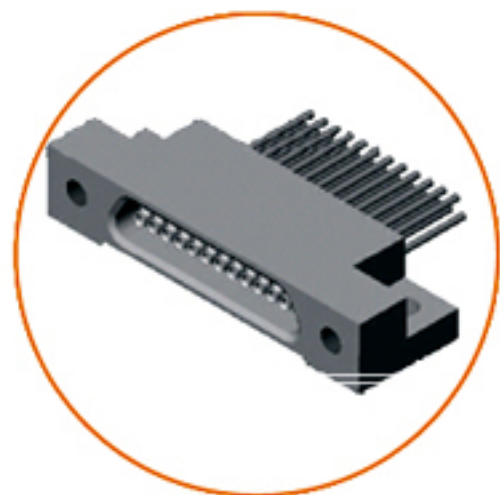
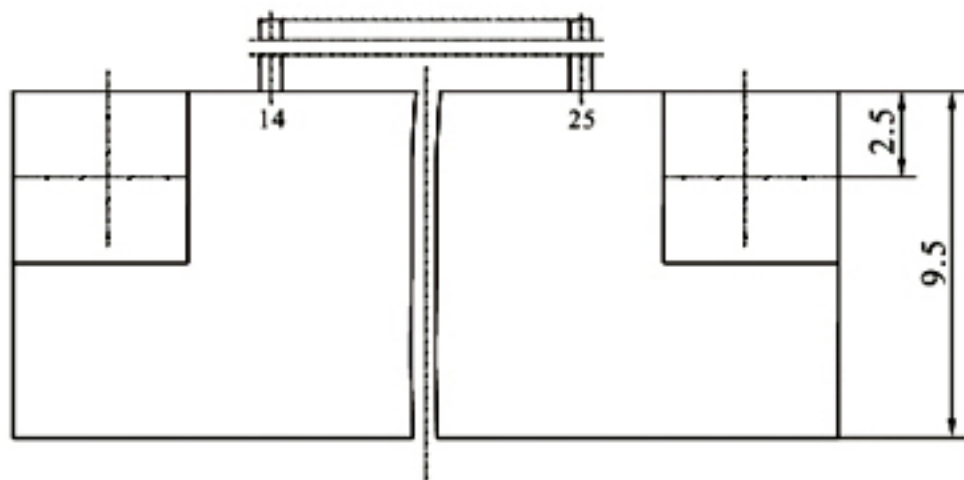
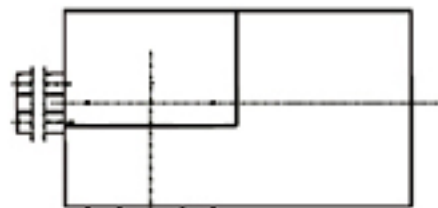
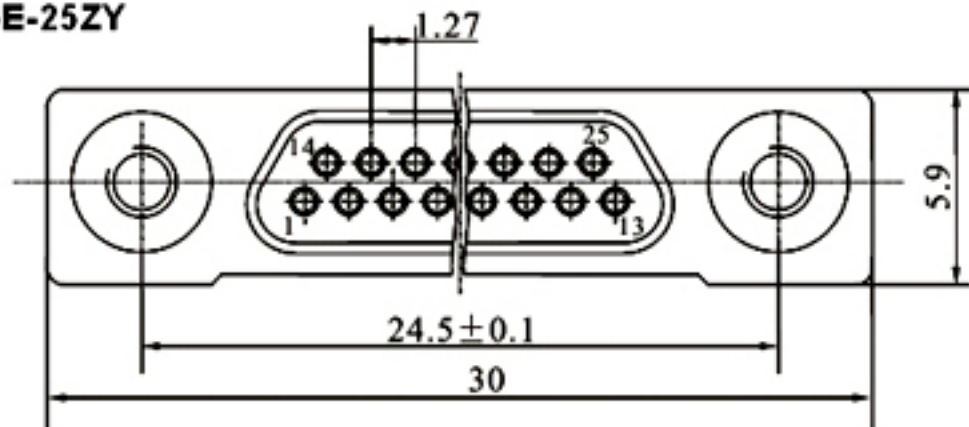


2、CDbB型连接器 CDbB-37TY

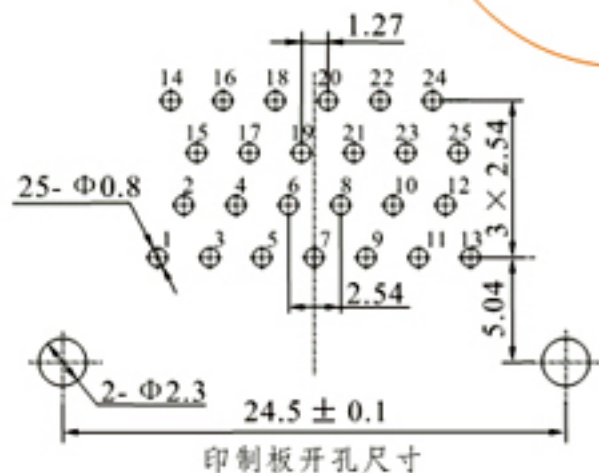
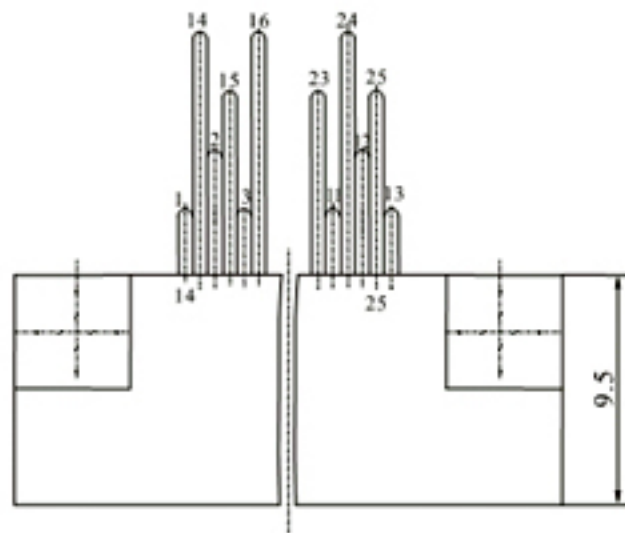
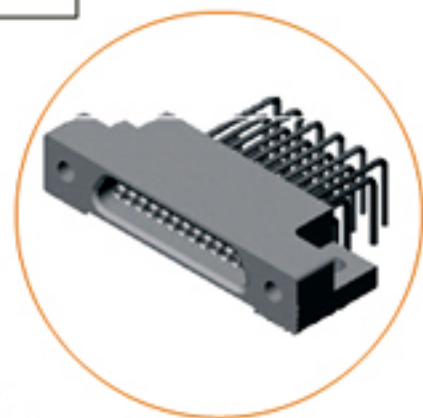
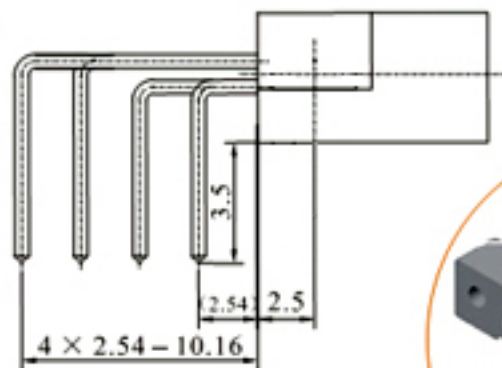
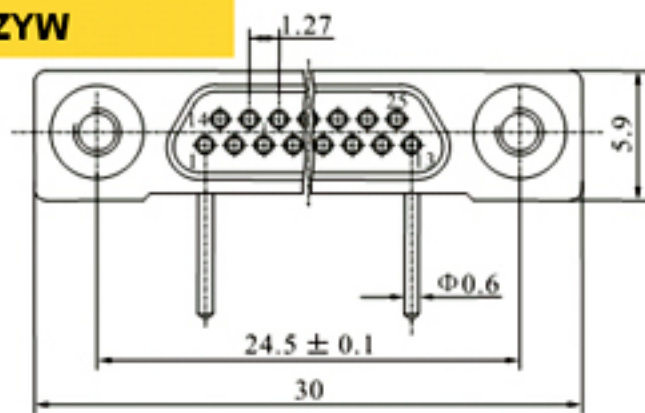


3、CDbE型连接器

CDbE-25ZY



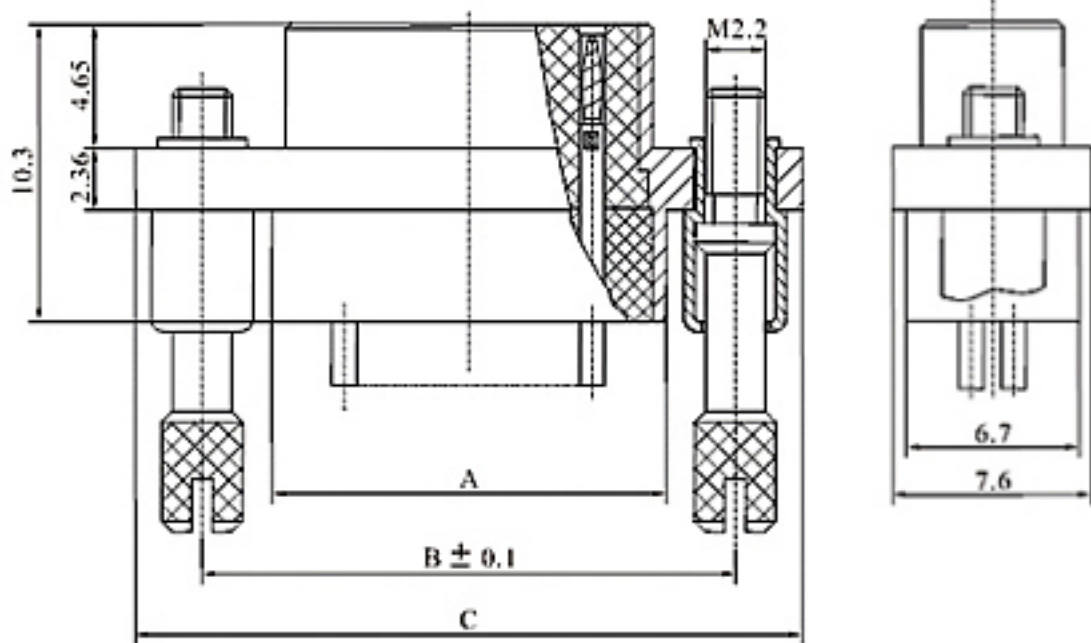
CDbE-25ZYW



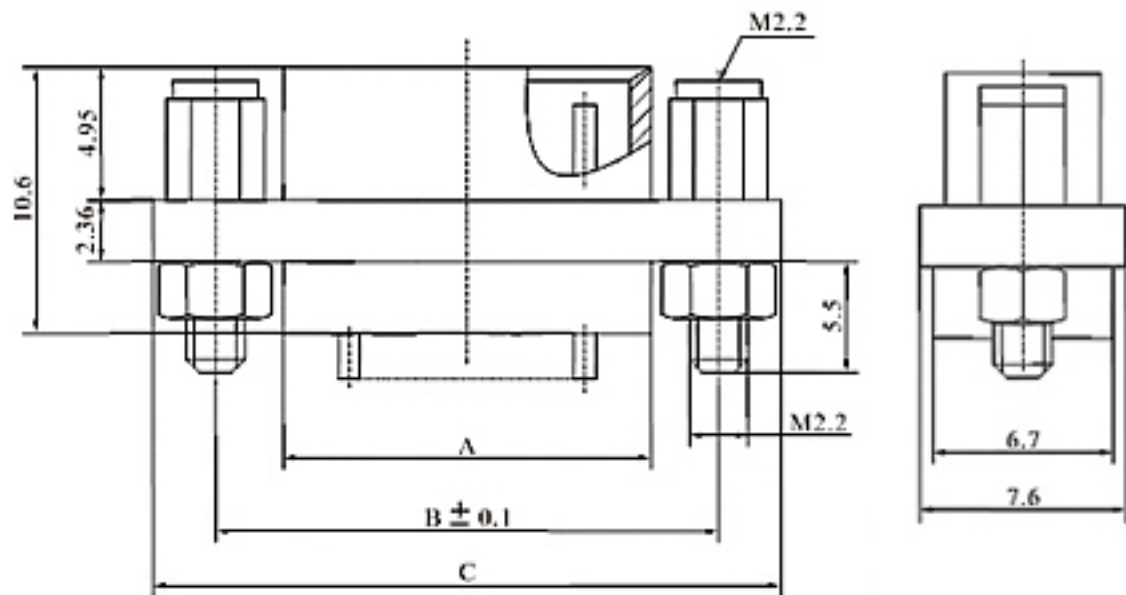
印制板开孔尺寸

技术参数

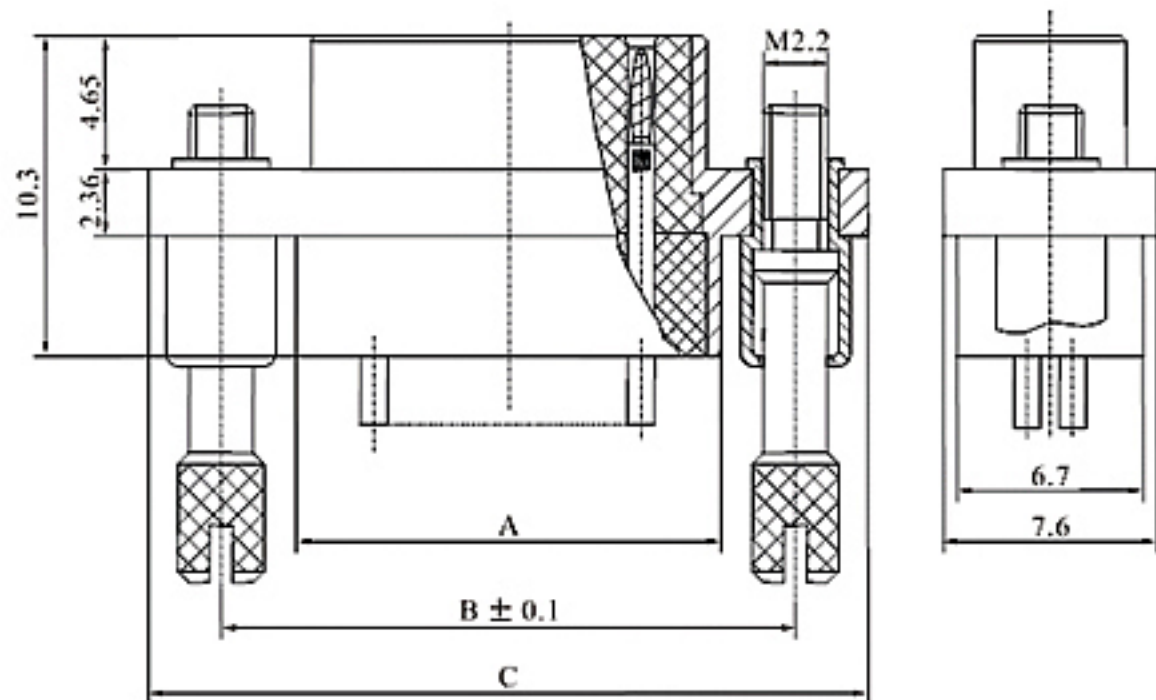
使用环境条件		主要技术特性	
环境温度	-55~+125℃	工作电流	5A max
相对湿度	40℃.98%	接触电阻	≤8mΩ
大气压力	4.4KPa	绝缘电阻	≥5000MΩ
振 动	10-2000Hz.196m/s ²	耐 压	800V
冲 击	735m/s ²	寿 命	500 次



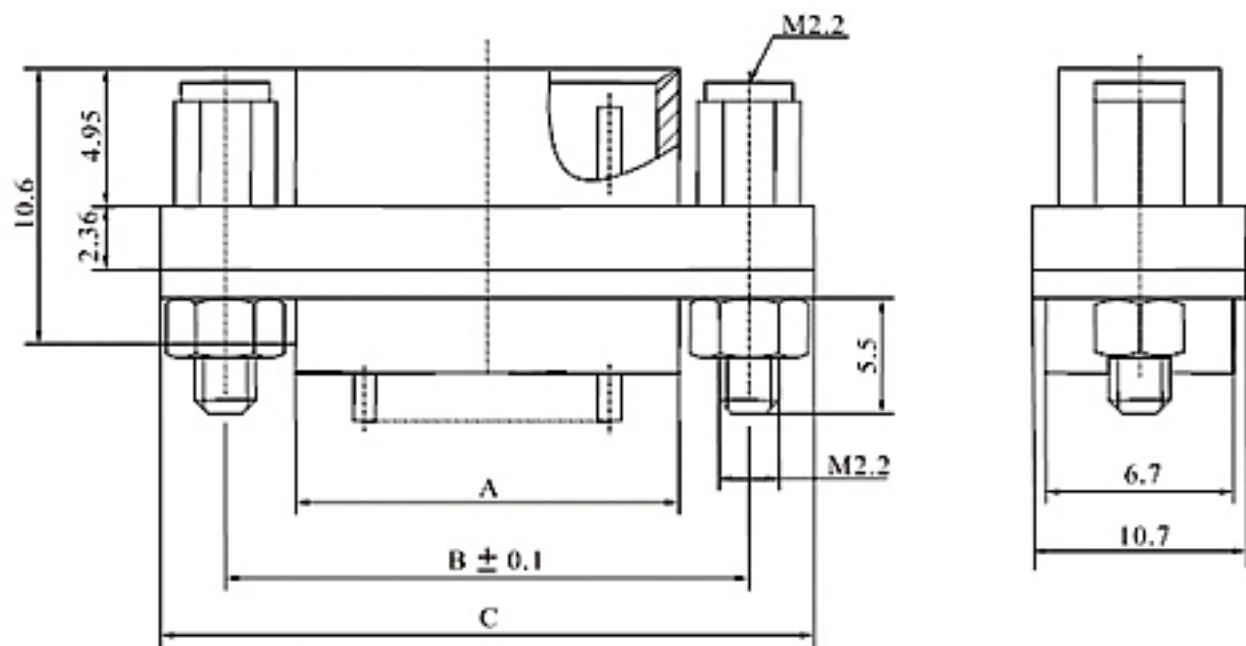
产品型号	A	B	C
ZCDbA-15TJYL1	19.96	24.51	29.71
ZCDbA-21TJYL1	27.68	32.12	37.33



产品型号	A	B	C
ZCDbA-15ZKYP1	19.96	24.51	29.71
ZCDbA-21ZKYP1	27.68	32.12	37.33

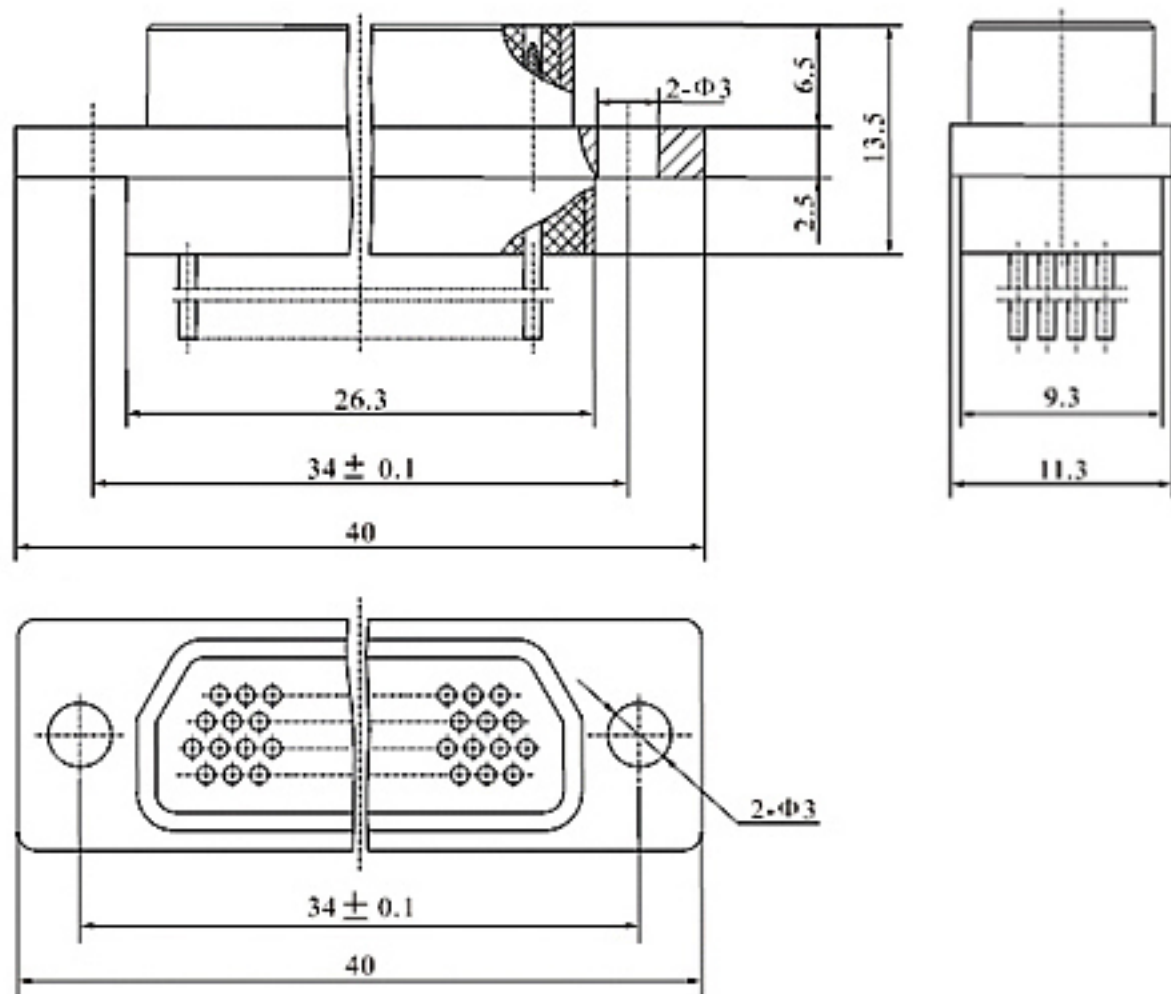


产品型号	A	B	C
ZCDbA-15TJYML1	19.96	26.51	33.71
ZCDbA-21TJYML1	27.68	34.12	41.33

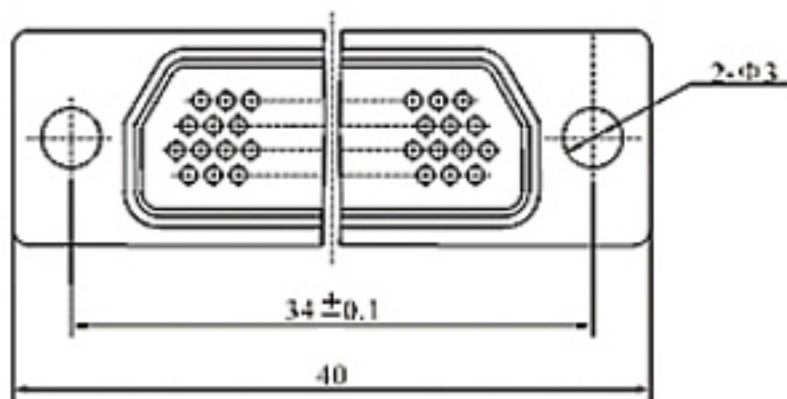
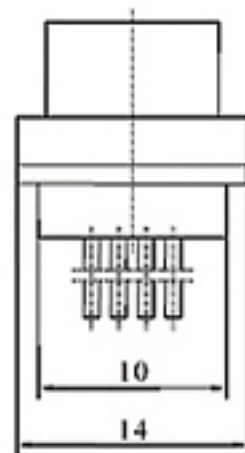
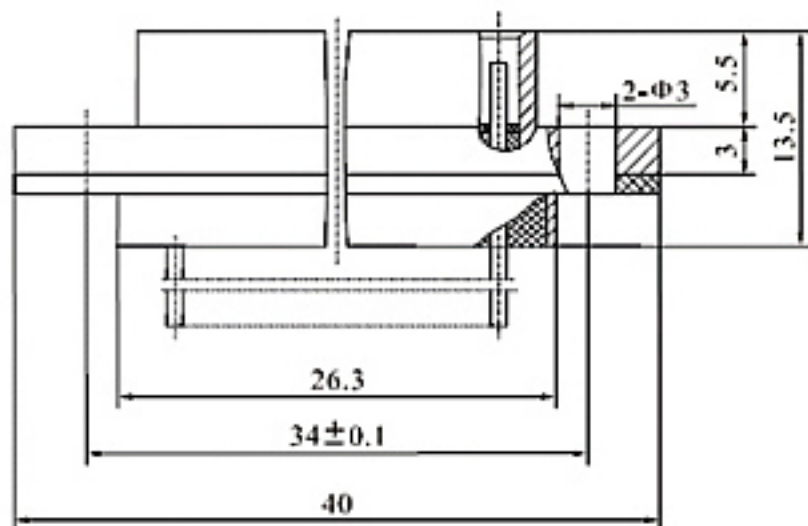


产品型号	A	B	C
ZCDbA-15ZKYMP1	19.96	26.51	33.71
ZCDbA-21ZKYMP1	27.68	34.12	41.33

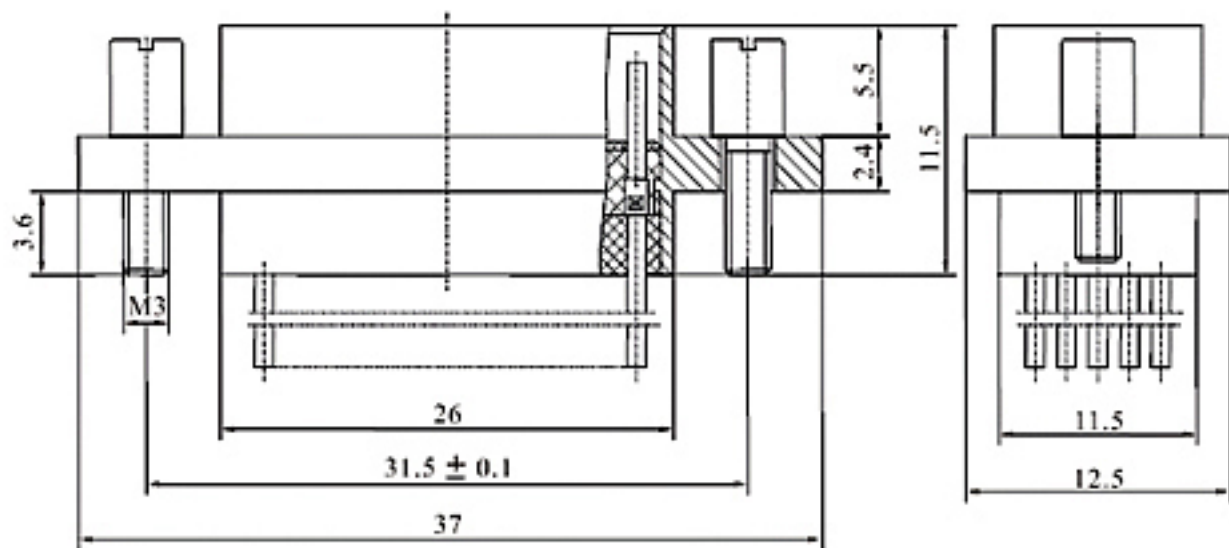
ZCDbA-44TYM



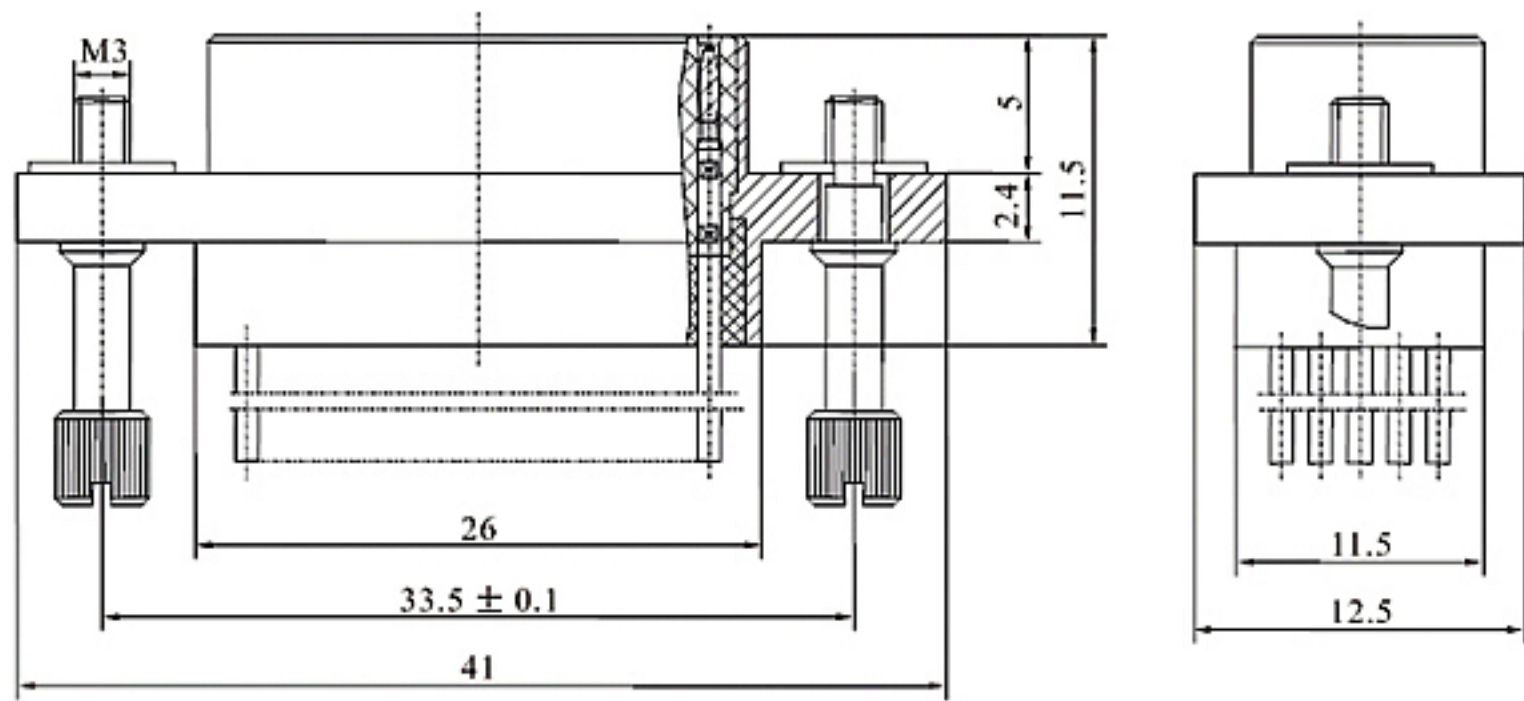
ZCDBA-44ZYM



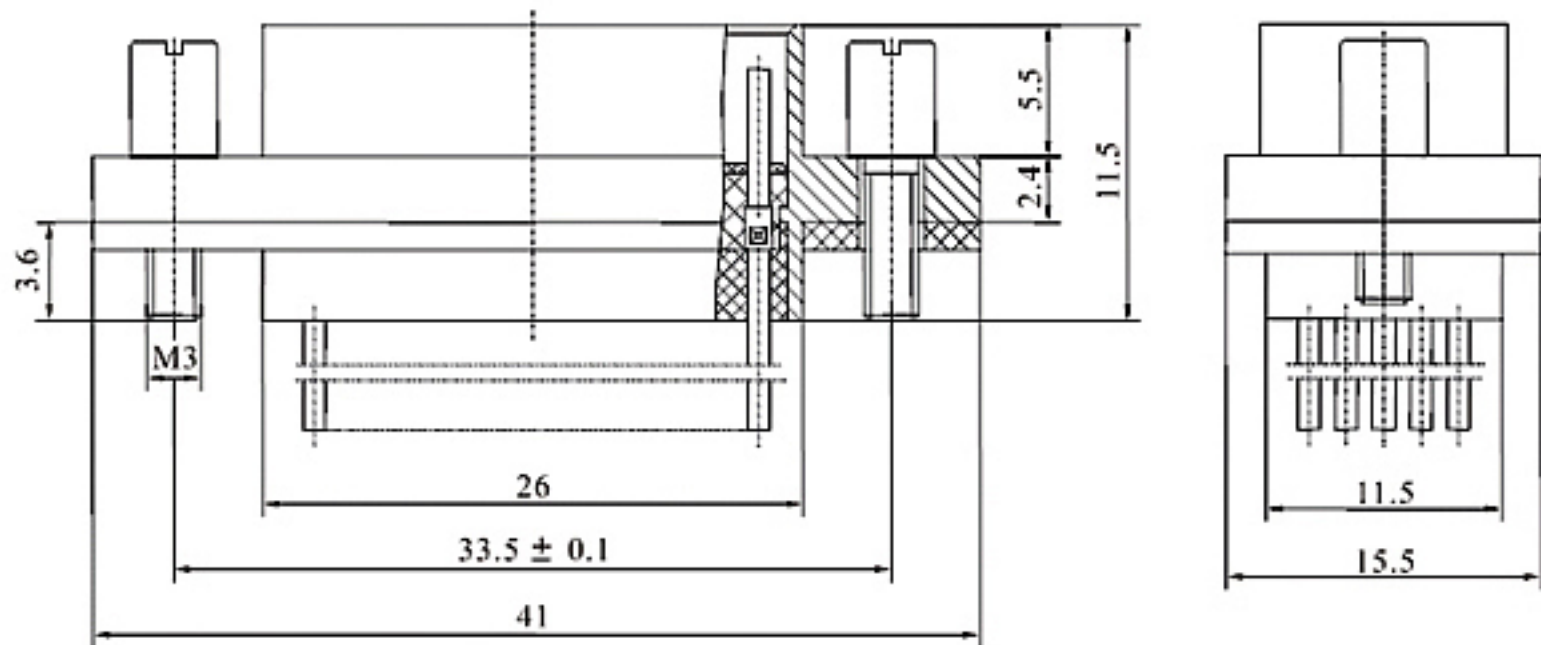
4、CDbA带金属护线壳系列连接器



ZCDbA-56TYM



ZCDbA-56ZYM



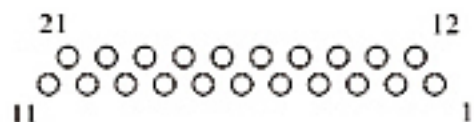
孔位排列表

ZCDbA系列插针连接器孔位排列图（从对插面看）



ZCDbA-15TJYL1, ZCDbA-15TJYML1

间距为2.2mm, 排距为1.7mm。



ZCDbA-21TJYL1, ZCDbA-21TJYML1

间距为2.3mm, 排距为1.5mm。



ZCDbA-44TYM 间距为1.91mm, 排距为1.65mm。



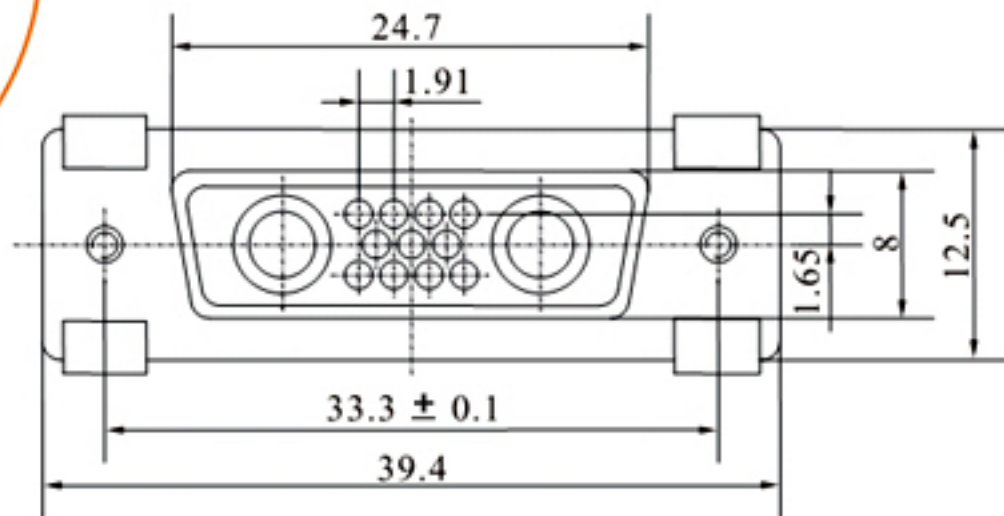
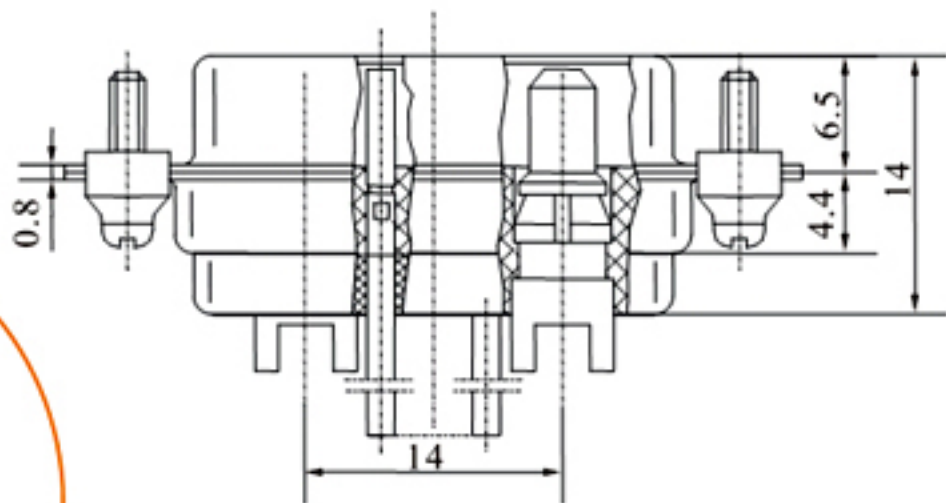
ZCDbA-56TY, ZCDbA-56TYM

间距为1.91mm, 排距为1.65mm。

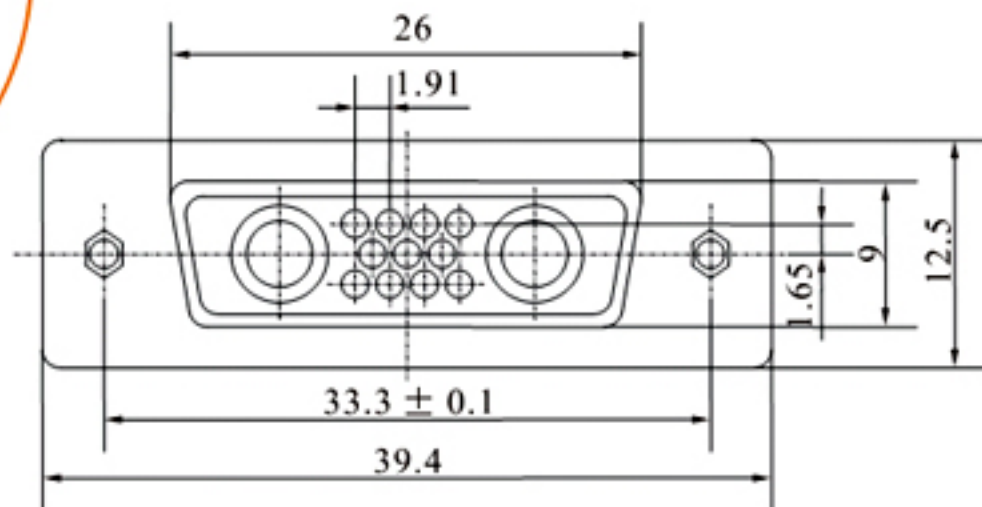
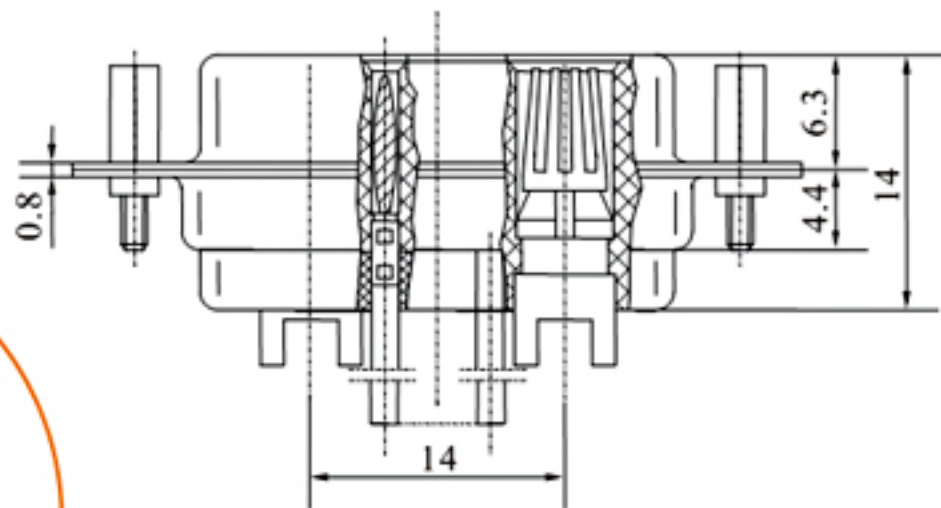
技术参数

使用环境条件		主要技术特性	
环境温度	-55~+125℃	工作电流	5A max
相对湿度	40℃, 98%	接触电阻	<10mΩ
大气压力	4.4kPa	绝缘电阻	>5000MΩ
振动	10-2000Hz, 196m/s ²	耐压	800V
冲击	490m/s ²	寿命	500次

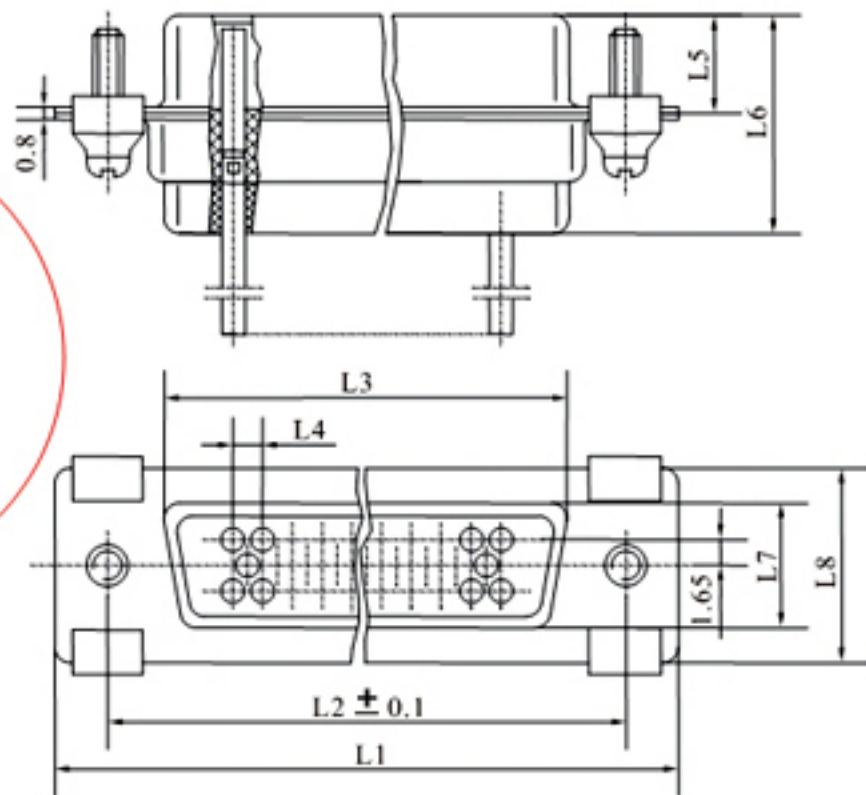
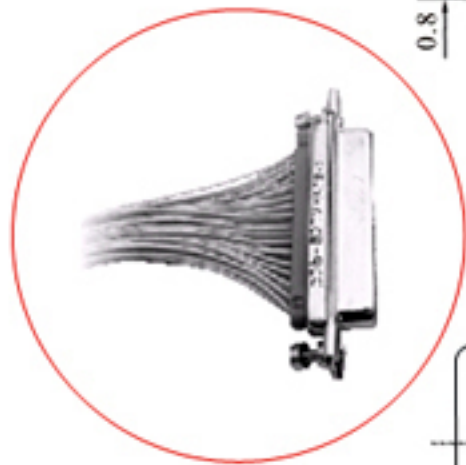
1.CDb压接式连接器
CDb-13T



CDb-13Z

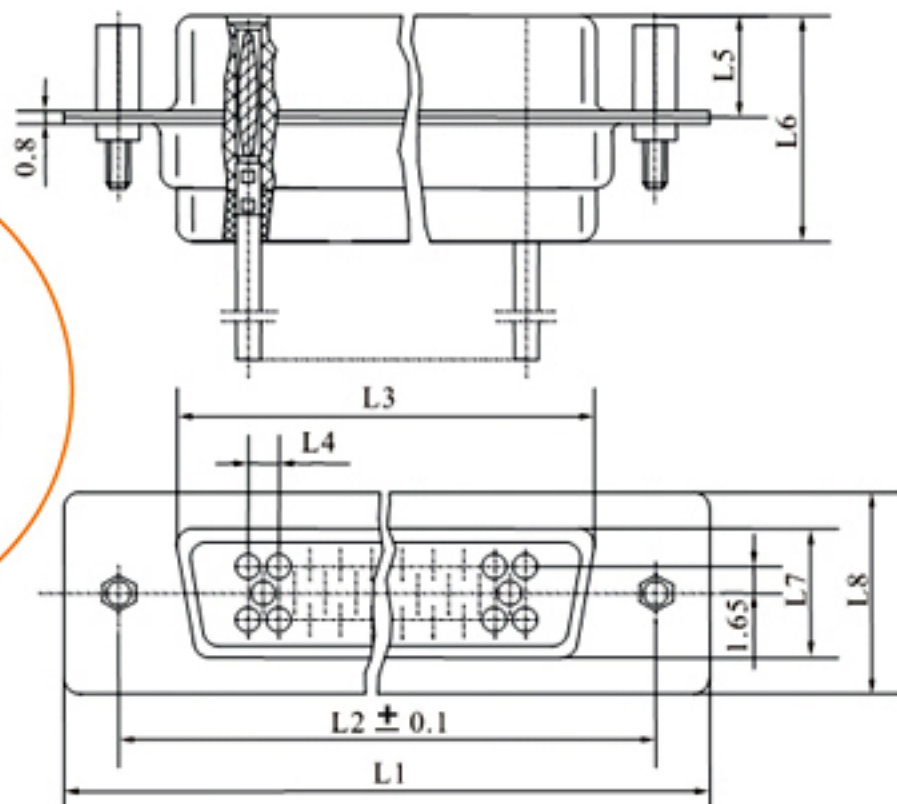
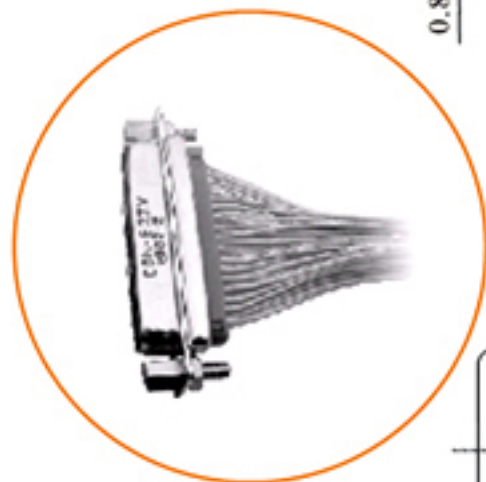


CDb-19T等



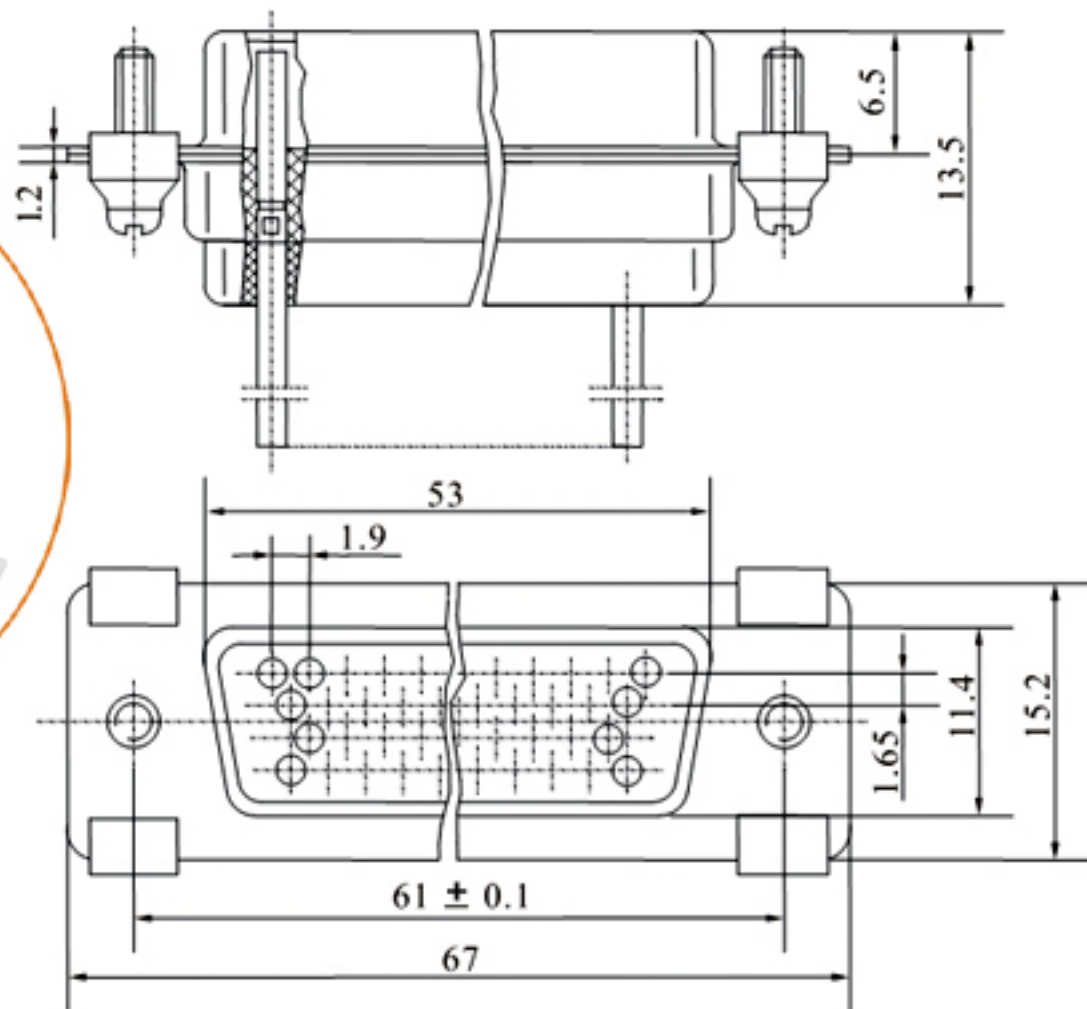
产品型号	L1	L2	L3	L4	L5	L6	L7	L8
CDb-19T	31	25	16.5	1.91	6.2	13.5	8	12.55
CDb-31T	39.4	33.3	24.7	1.91	6.3	14	8	12.5
CDb-52TY	53.03	47.04	38.38	1.91	6.57	13.5	7.9	12.55
CDb-79TY	69.31	63.5	54.84	1.91	6.57	13.5	7.9	12.55

CDb-19Z等

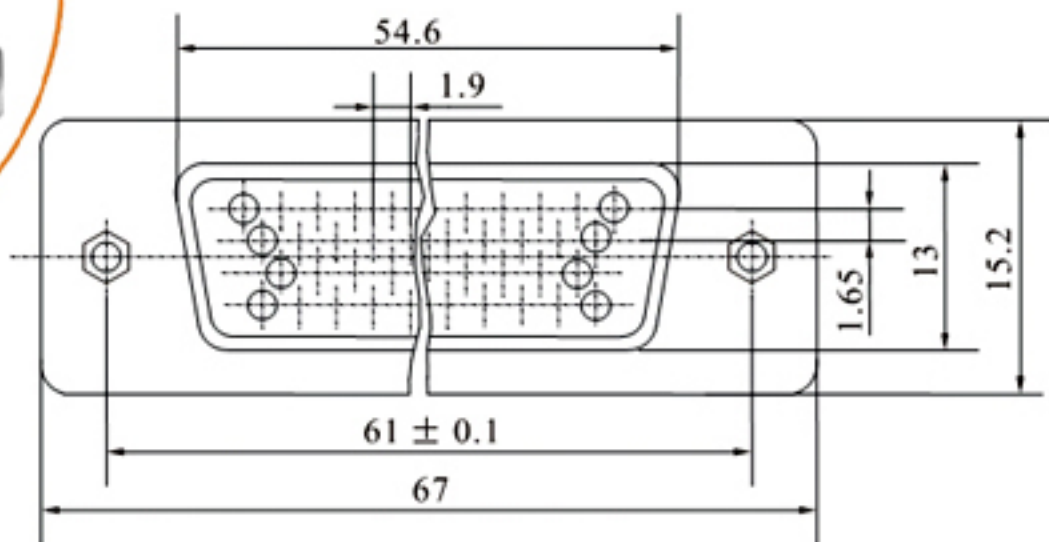
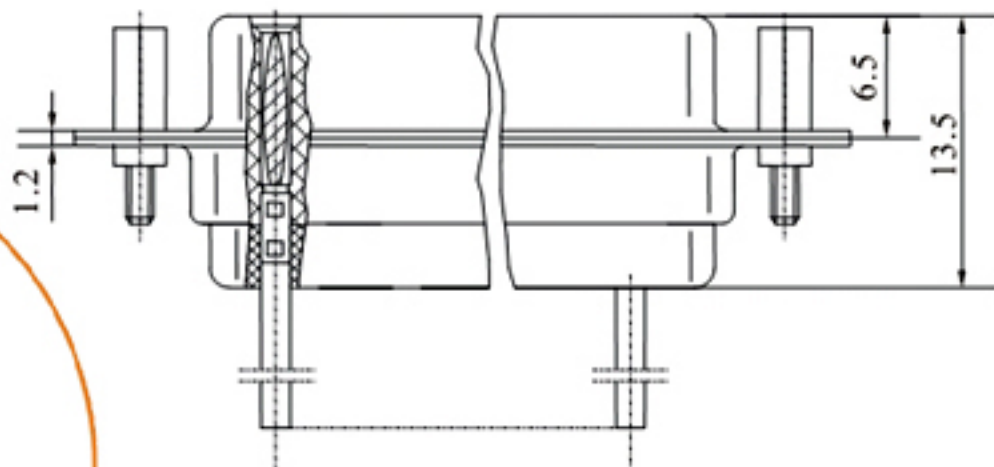


产品型号	L1	L2	L3	L4	L5	L6	L7	L8
CDb-19Z	31	25	17.5	1.91	6.4	13.5	9	12.5
CDb-31Z	39.4	33.3	24.7	1.91	6.5	14	9	12.5
CDb-52ZY	53.03	47.04	40.56	1.91	6.47	13.5	9.96	12.55
CDb-79ZY	69.31	63.5	57.05	1.910	6.47	13.5	10	12.55

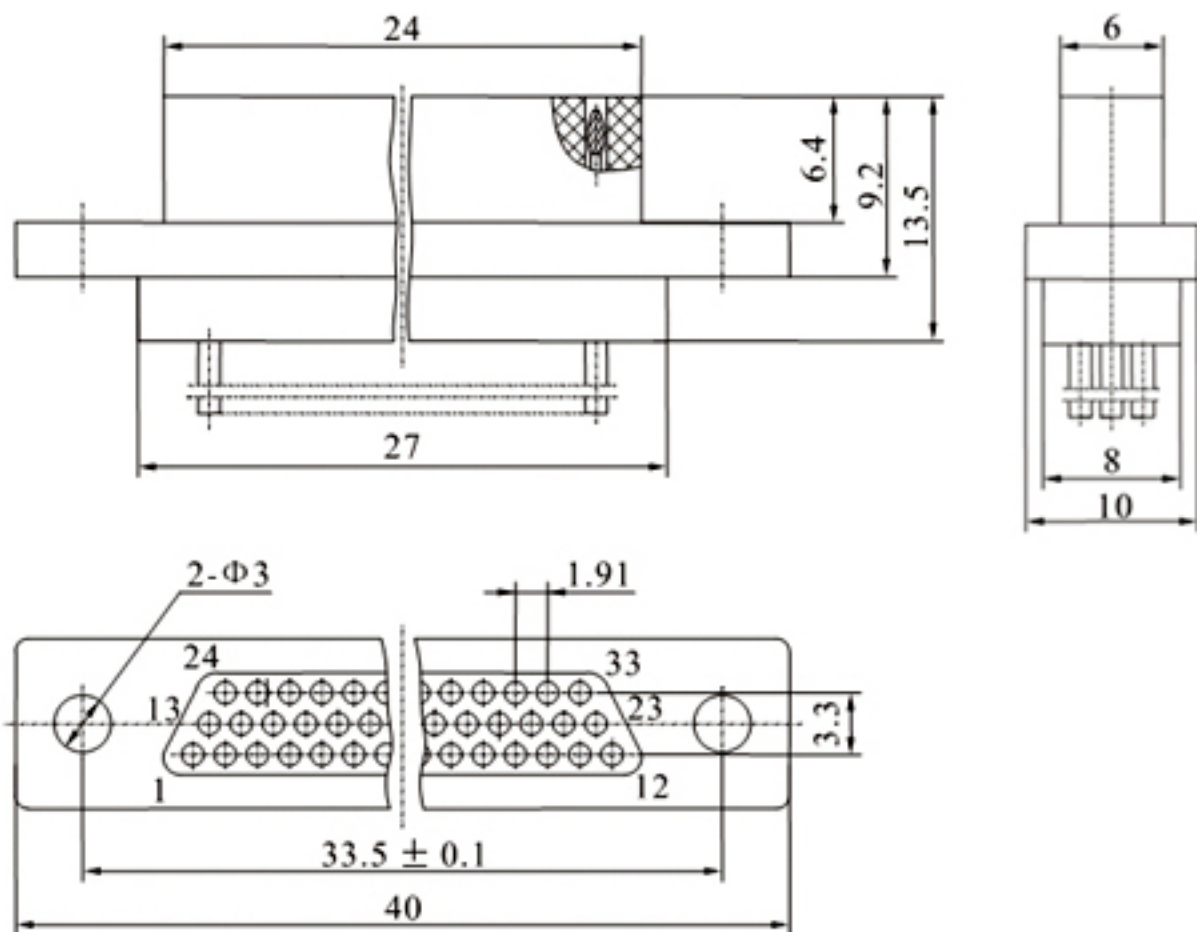
CDb-100T



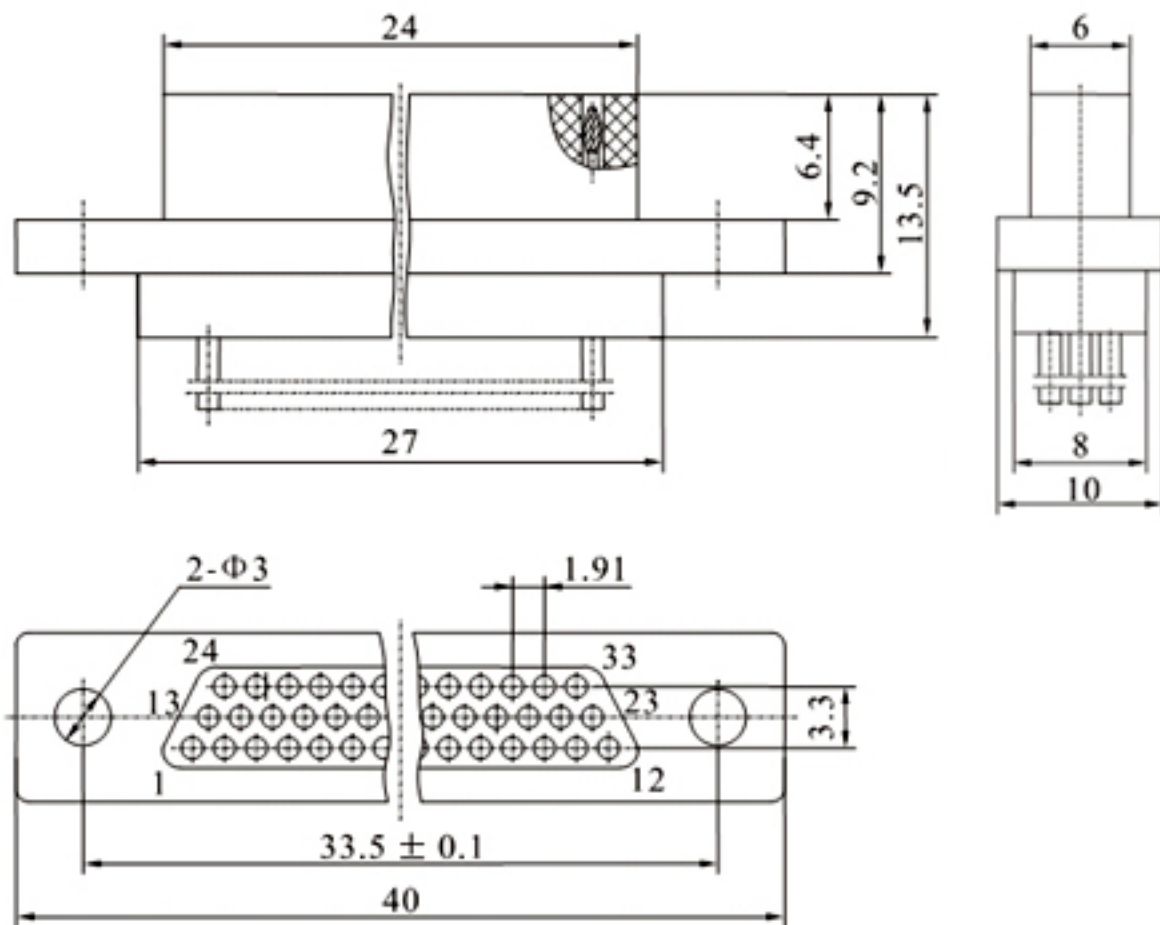
CDb-100Z

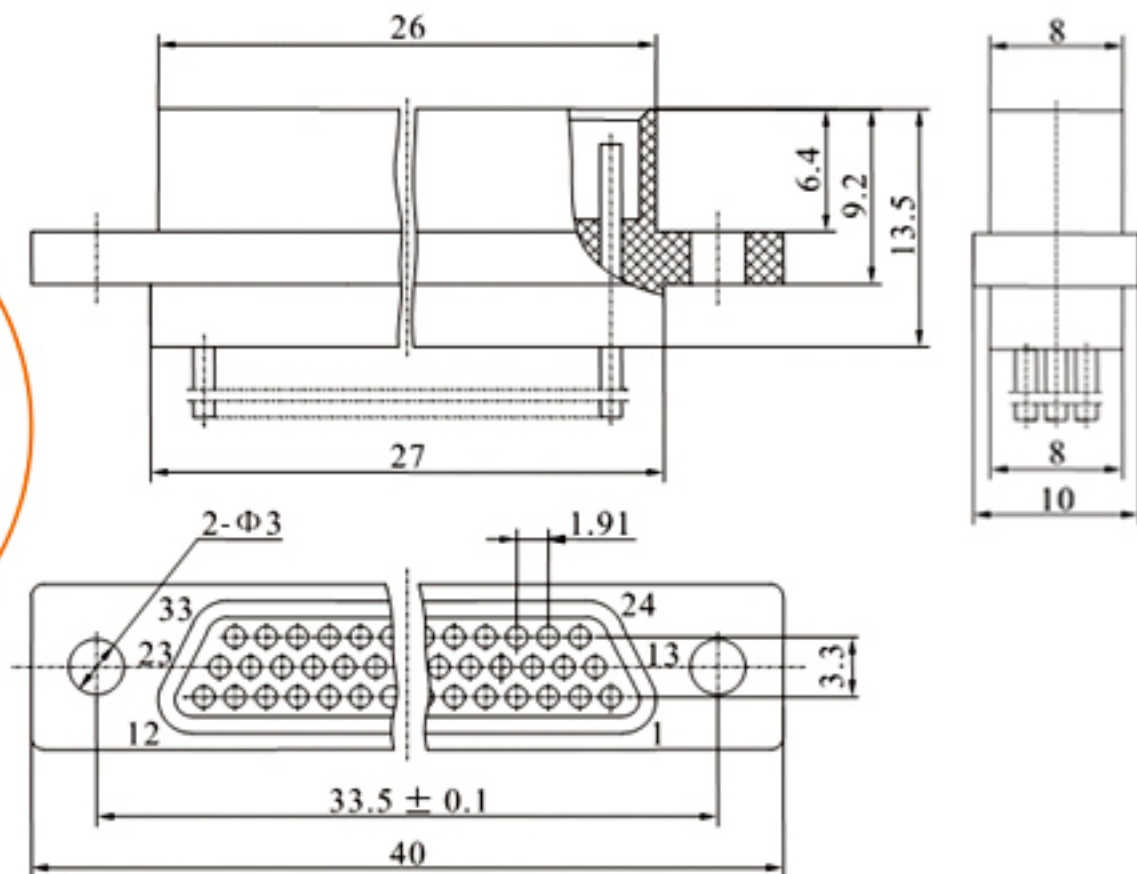


CDb-33T

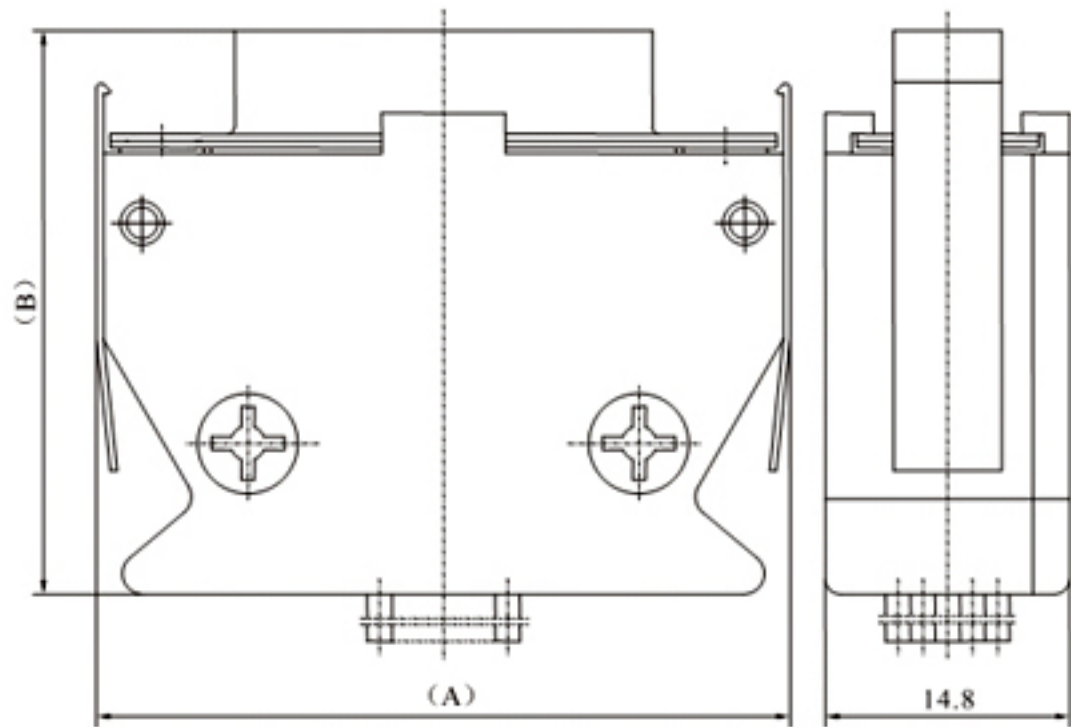


CDb-33T

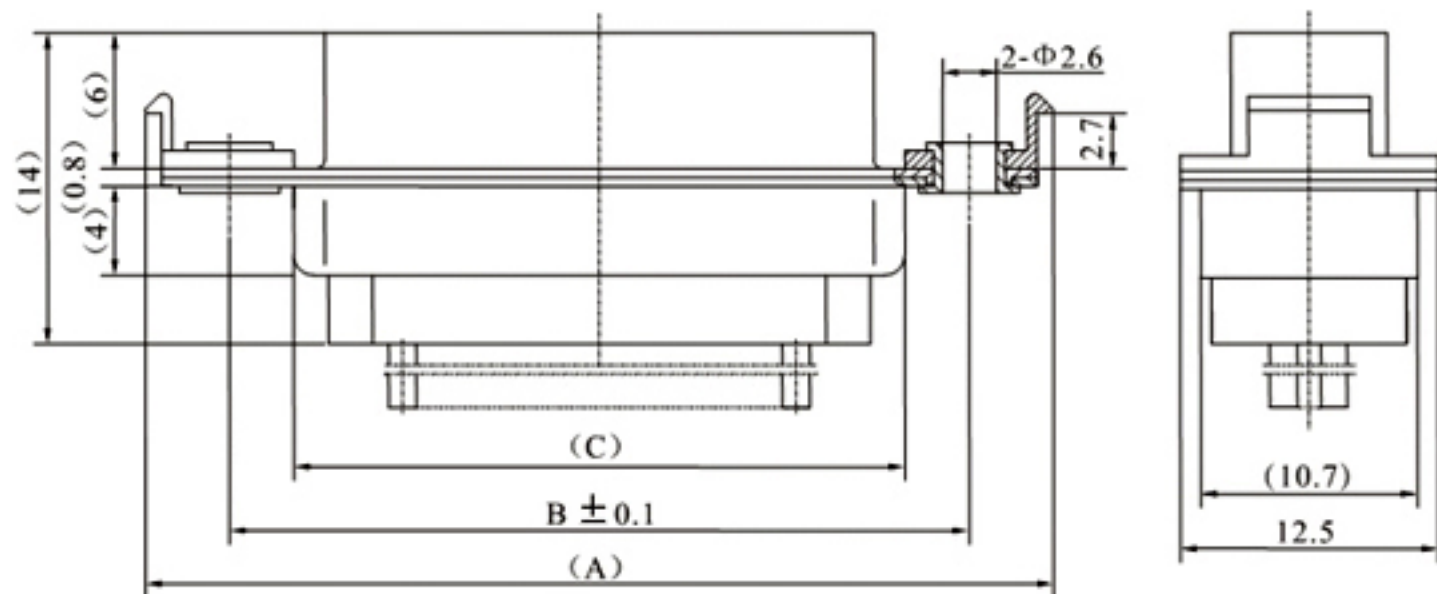


CDb-33Z

2.自动锁紧型连接器

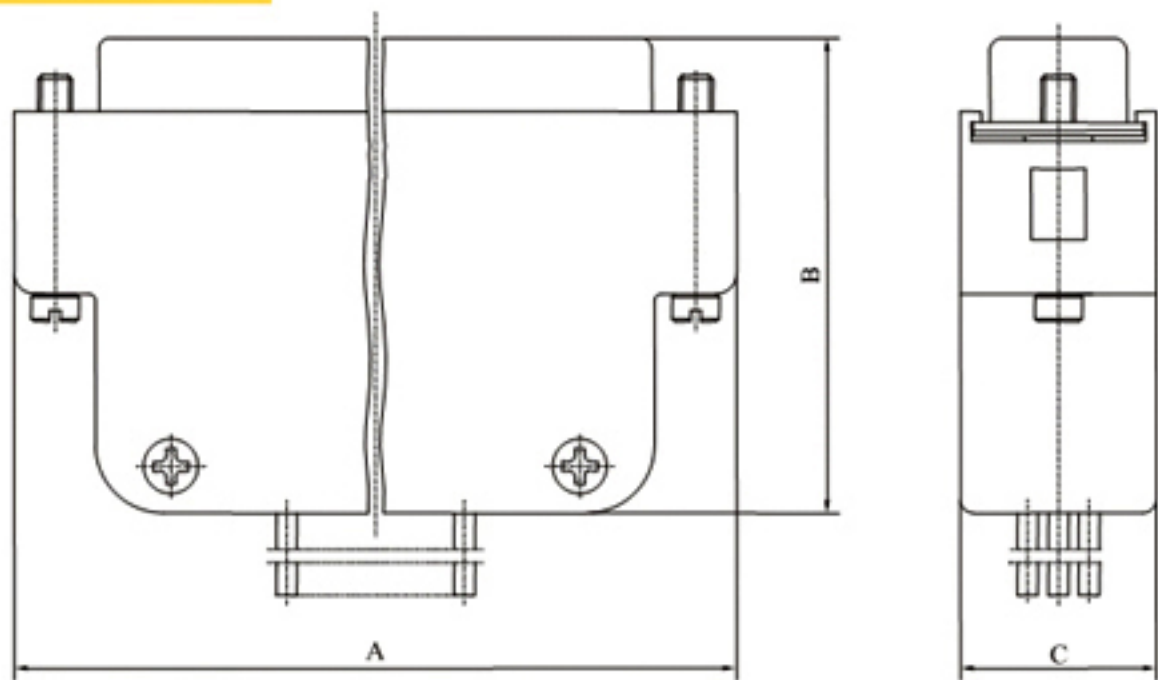


产品型号	A	B
CDb-13TKYS、TKS、TJYS、TJS	42.6	35.1
CDb-19TKYS、TKS、TJYS、TJS	34.2	34.1
CDb-31TKYS、TKS、TJYS、TJS	42.6	35.1

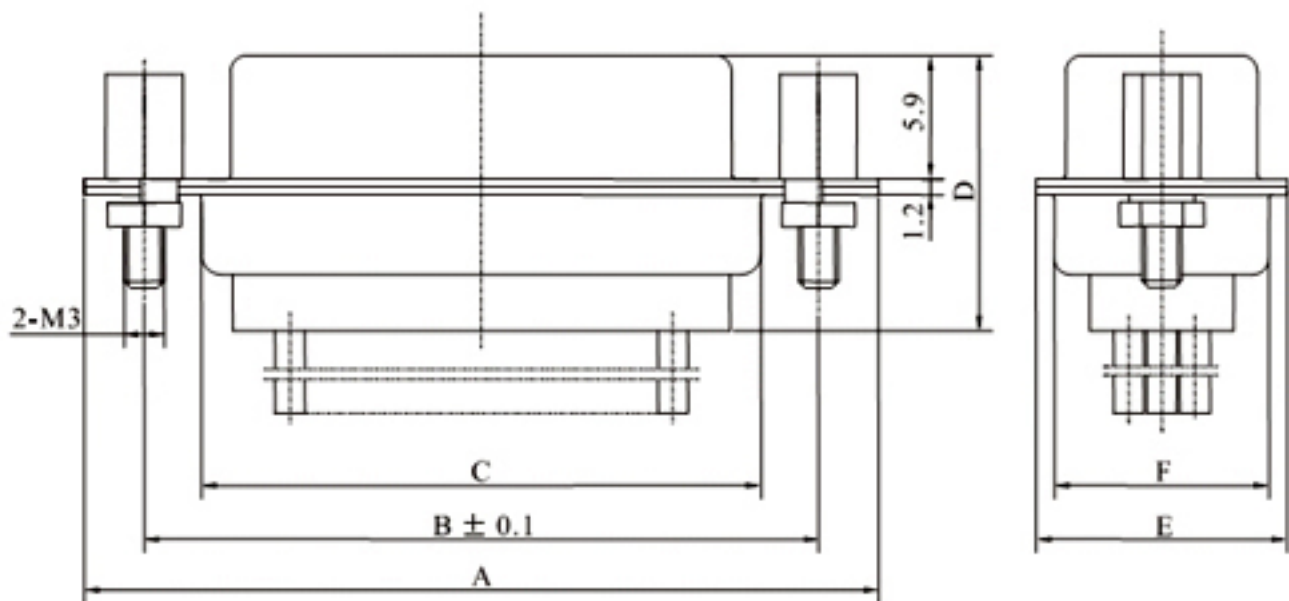


产品型号	A	B	C
CDb-13ZKYS、ZKS、ZJYS、ZJS	41	33.3	27.5
CDb-19ZKYS、ZKS、ZJYS、ZJS	32.6	25	19.2
CDb 31ZKYS、ZKS、ZJYS、ZJS	41	33.3	27.5

3. 插头带护线壳螺钉锁紧型连接器



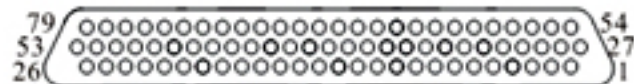
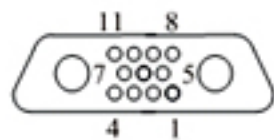
产品型号	A	B	C
CDb-52TKYS2, TKS2, TJYS2, TJS2	53.03	34.67	14.4
CDb-79TKYS2, TKS2, TJYS2, TJS2	69.31	34.67	14.4



产品型号	A	B	C	D	E	F
CDb-52ZKY、ZK、ZJY、ZJ	53.03	47.04	41.27	13.5	12.55	10.72
CDb-79ZKY、ZK、ZJY、ZJ	69.31	63.5	57.71	13.5	12.55	10.72

4.CDb系列1.91mm间距插座连接器孔位排列图

4. CDb系列1.91mm间距插座连接器孔位排列图（从对插面看）



CD6A系列型号组成:

序号	分类特征	分类内容	标志代号
1	主称代号	微矩形电连接器	CDbA
2	接触件数目	总数目	用阿拉伯数字表示
3	插头	自由端	T
	插座	固定端	Z
4	接触件种类	插针接触类	J (插头装插针接触件可不标示)
		插孔接触类	K (插座装插孔接触件可不标示)
5	端接形式	压接 (带导线)	Y
		焊接	不标示
		直式焊印制板	N
		弯式焊印制板	W
6	安装附件		见CDbA系列安装附件表
7	表面涂覆	外壳镀镍	不表示
		外壳镀锡	G
8	改型		与用户协商

CDBA

—

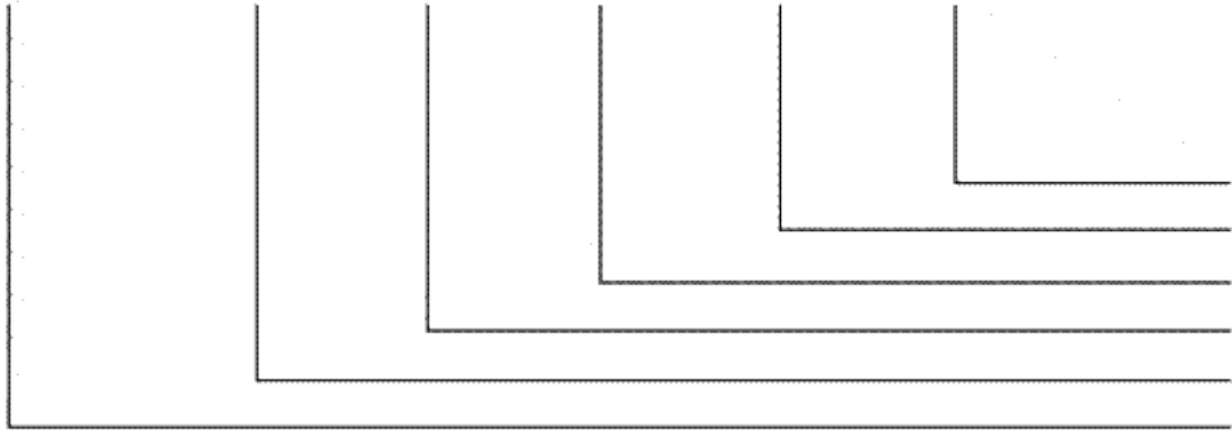
37

T

K

Y

P



安装附件

压接式

插孔接触件

插头

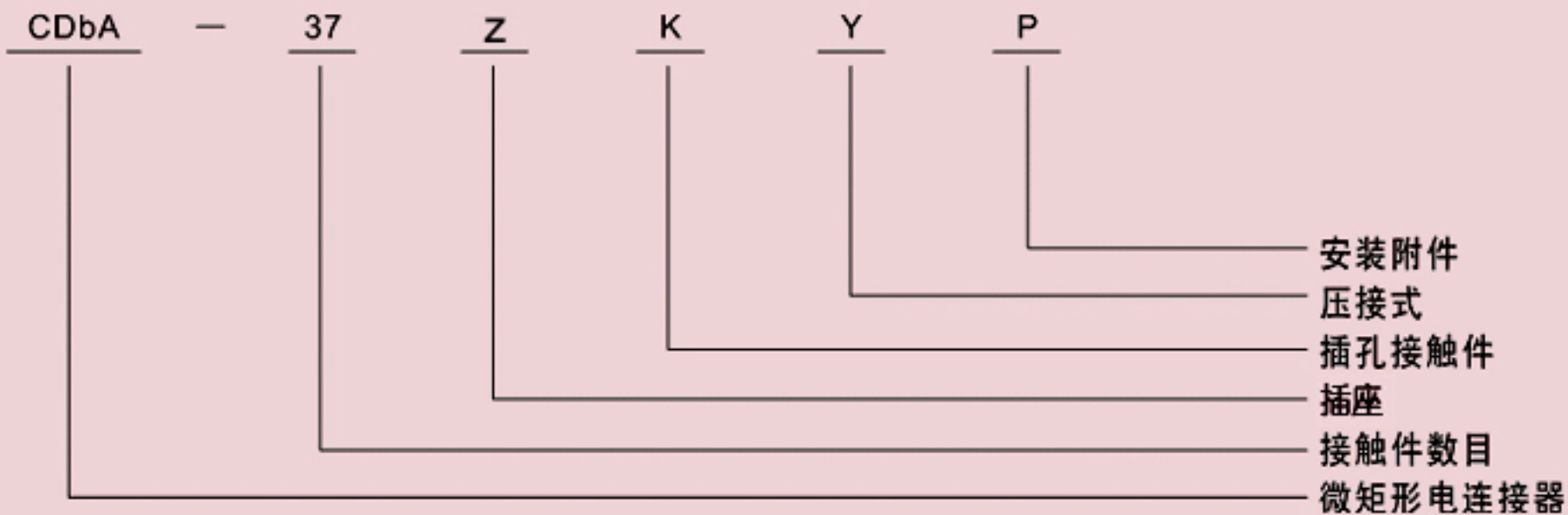
接触件数目

微矩形电连接器

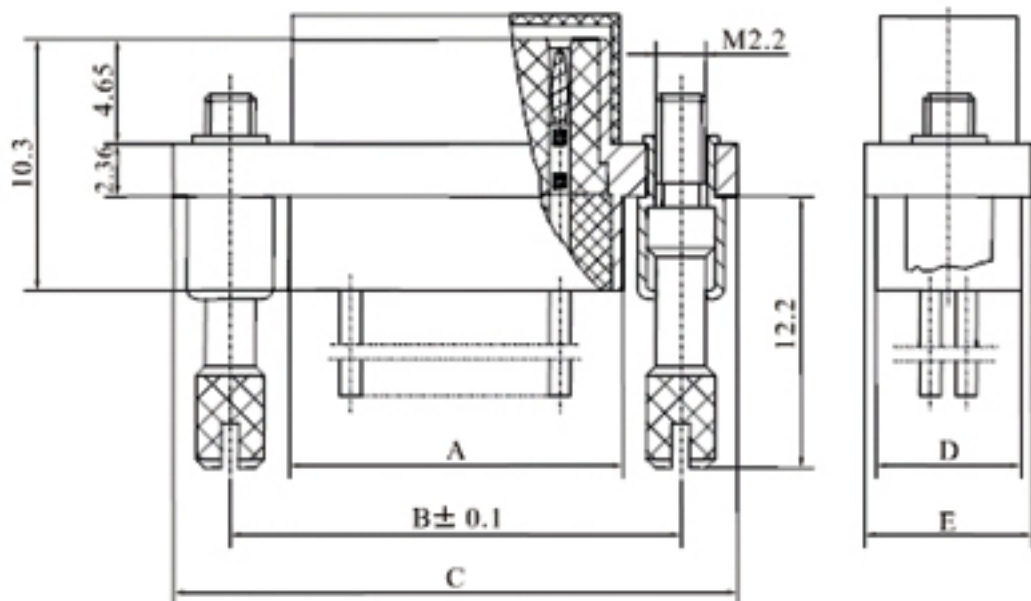
CDbA系列型号组成:

序号	分类特征	分类内容	标志代号
1	主称代号	微矩形电连接器	CDbA
2	接触件数目	总数目	用阿拉伯数字表示
3	插头	自由端	T
	插座	固定端	Z
4	接触件种类	插针接触类	J (插头装插针接触件可不标示)
		插孔接触类	K (插座装插孔接触件可不标示)
5	端接形式	压接 (带导线)	Y
		焊接	不标示
		直式焊印制板	N
		弯式焊印制板	W
6	安装附件		见CDbA系列安装附件表
7	表面涂覆	外壳镀镍	不表示
		外壳镀锡	G
8	改型		与用户协商

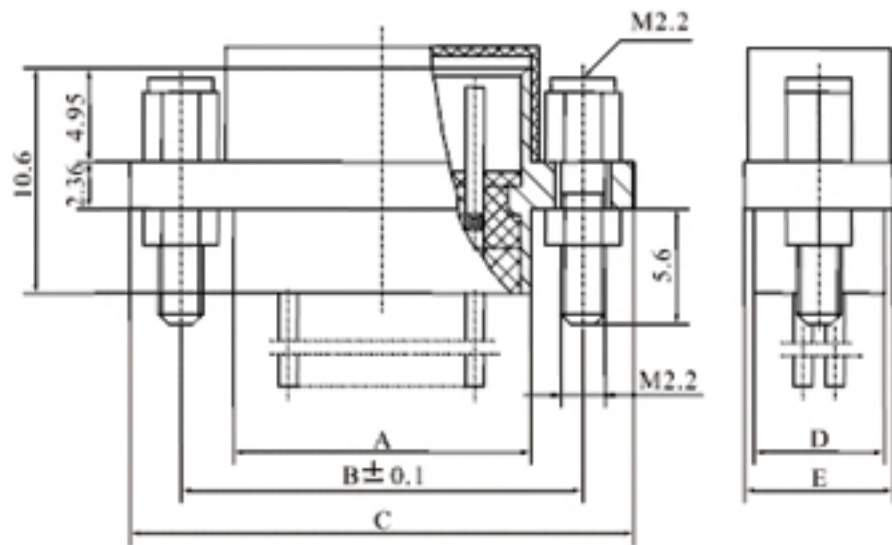
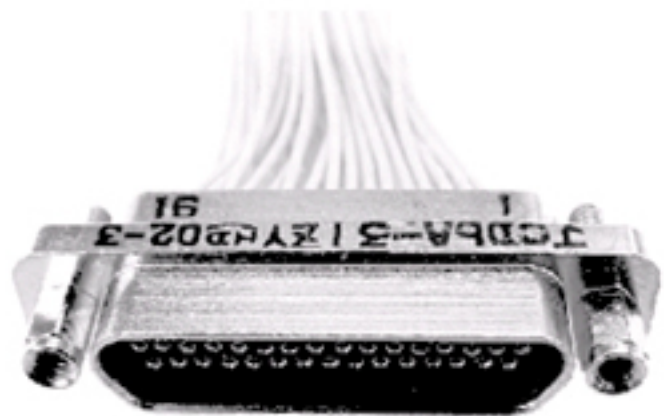
型号命名示例:



1、CDbA压接式连接器

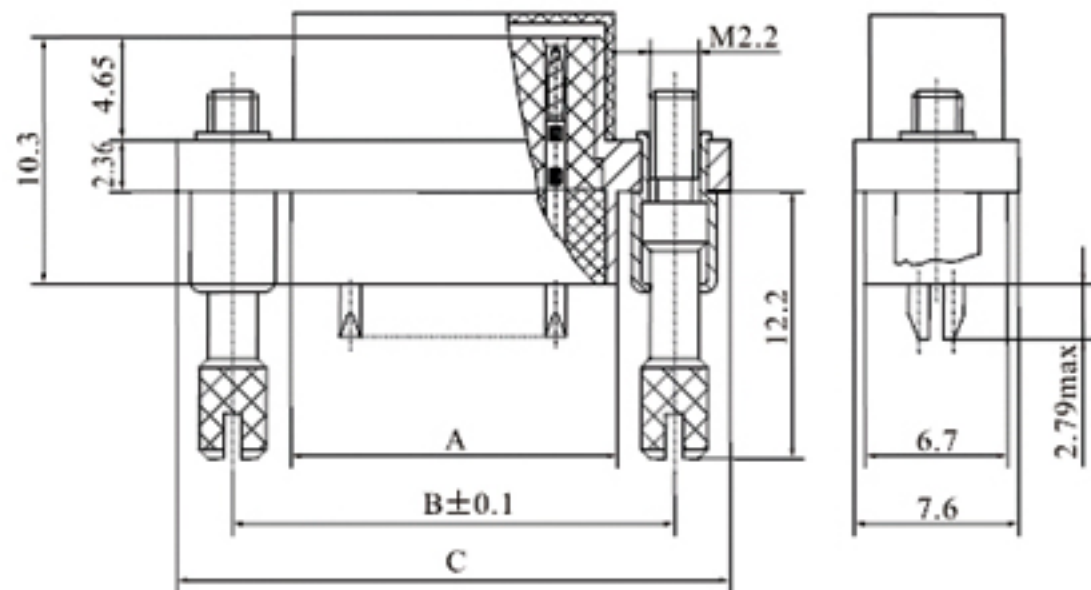
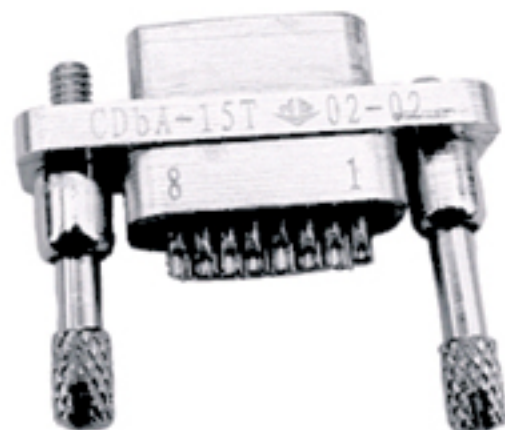


型号	A	B	C	D	E
CDbA-9TY	9.9	14.35	19.55	6.7	7.6
CDbA-15TY	13.61	18.16	23.36	6.7	7.6
CDbA-21TY	17.6	21.97	27.17	6.7	7.6
CDbA-25TY	19.96	24.51	29.71	6.7	7.6
CDbA-31TY	23.77	28.32	33.52	6.7	7.6
CDbA-37TY	27.68	32.13	37.33	6.7	7.6
CDbA-51TY	26.31	30.86	36.06	7.8	8.7

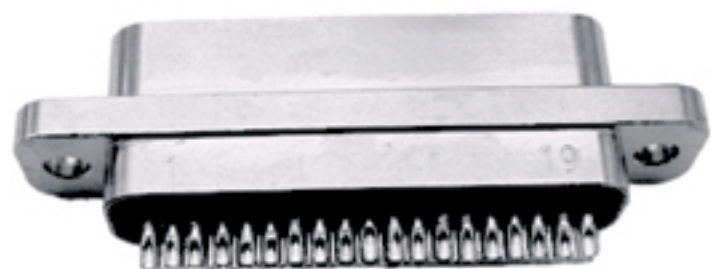


型号	A	B	C	D	E
CDbA-9ZY	9.9	14.35	19.55	6.7	7.6
CDbA-15ZY	13.61	18.16	23.36	6.7	7.6
CDbA-21ZY	17.6	21.97	27.17	6.7	7.6
CDbA-25ZY	19.96	24.51	29.71	6.7	7.6
CDbA-31ZY	23.77	28.32	33.52	6.7	7.6
CDbA-37ZY	27.68	32.13	37.33	6.7	7.6
CDbA-51ZY	26.31	30.86	36.06	7.8	8.7

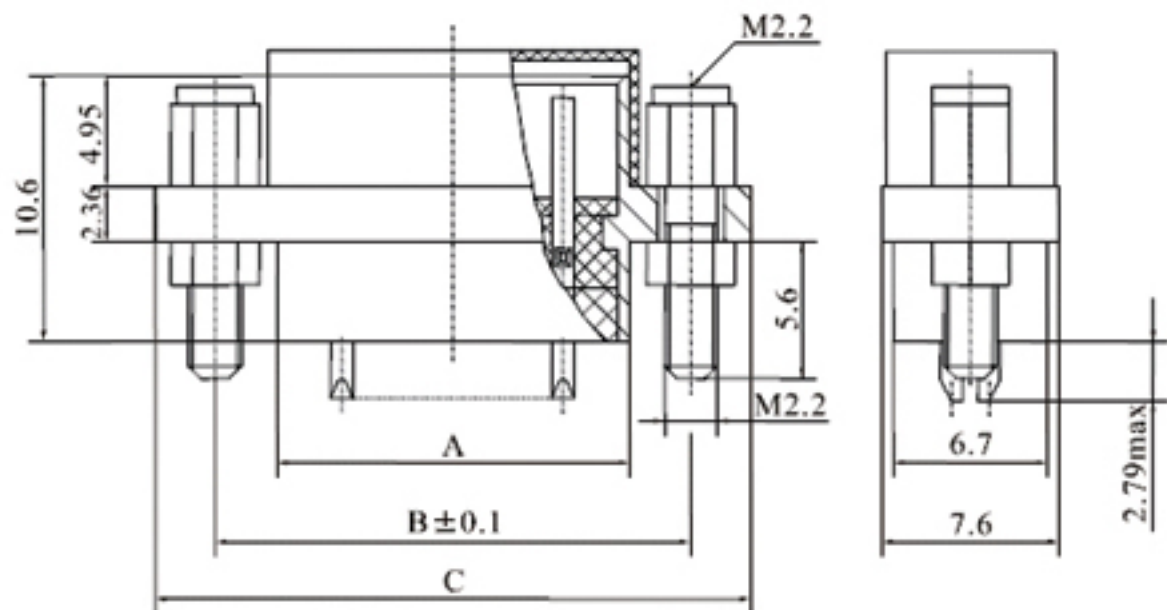
2、CDbA焊接式连接器



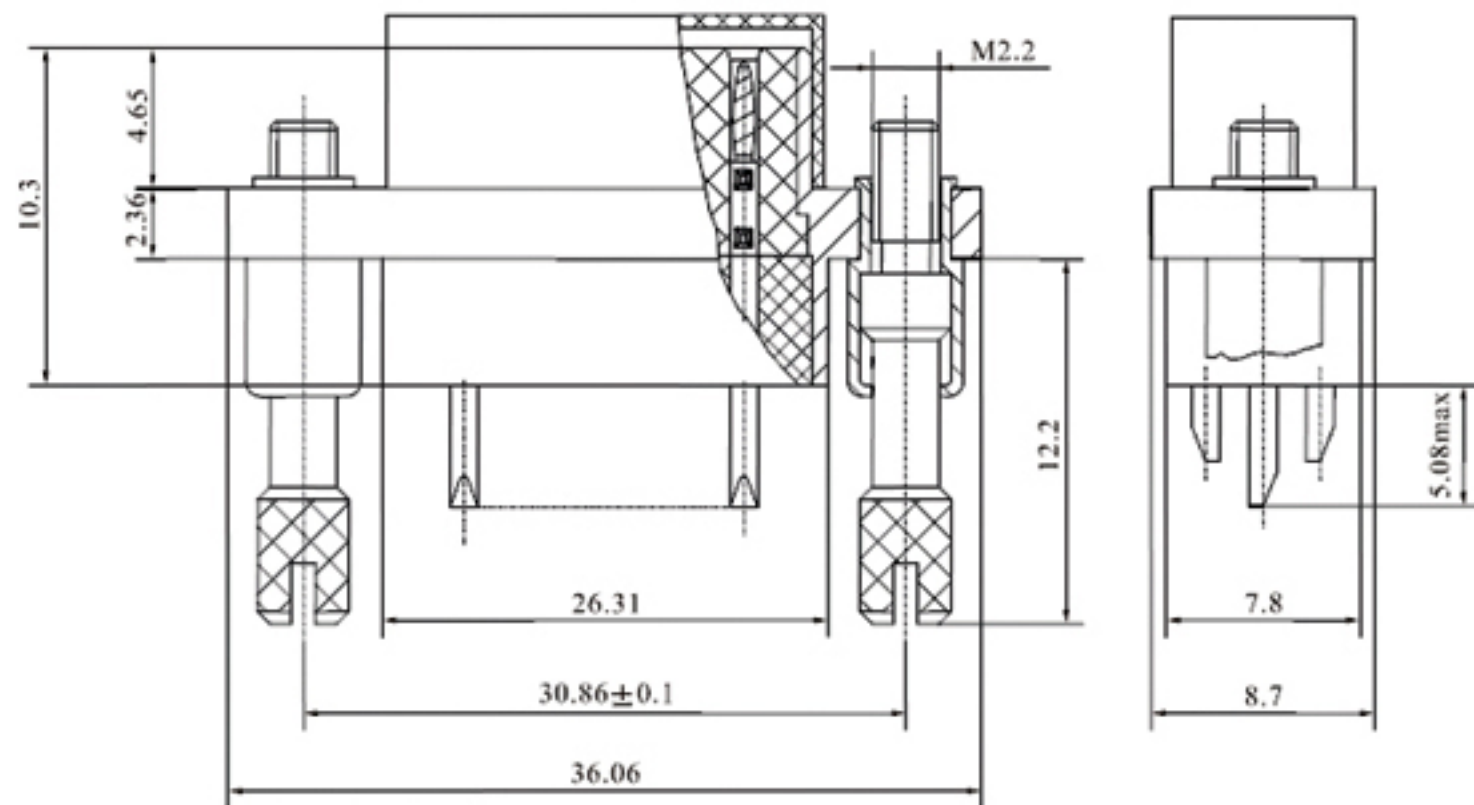
型号	A	B	C
CDbA-9T2	9.9	14.35	19.55
CDbA-15T	13.61	18.16	23.36
CDbA-21T2	17.6	21.97	27.17
CDbA 25T	19.96	24.51	29.71
CDbA-31T	23.77	28.32	33.52
CDbA-37T2	27.68	32.13	37.33

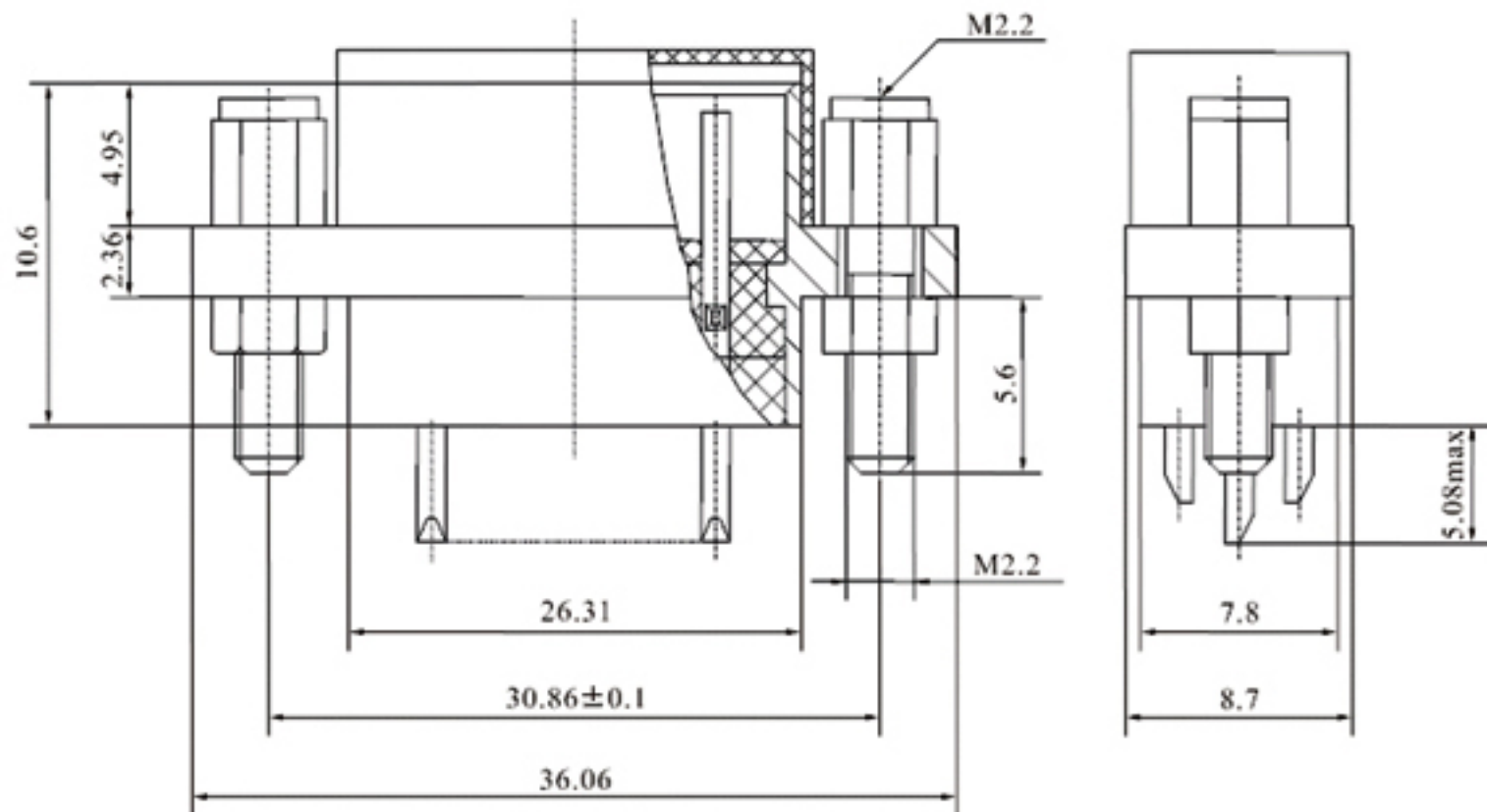


型号	A	B	C
CDbA-9Z2	9.9	14.35	19.55
CDbA-15Z	13.61	18.16	23.36
CDbA-21Z2	17.6	21.97	27.17
CDbA-25Z	19.96	24.51	29.71
CDbA-31Z	23.77	28.32	33.52
CDbA-37Z2	27.68	32.13	37.33

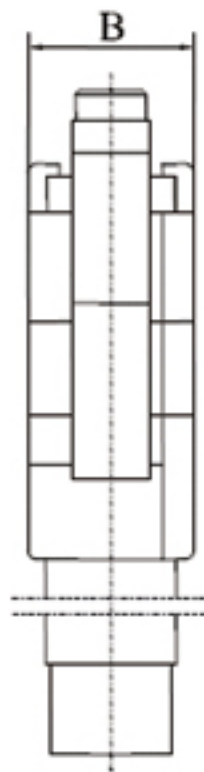
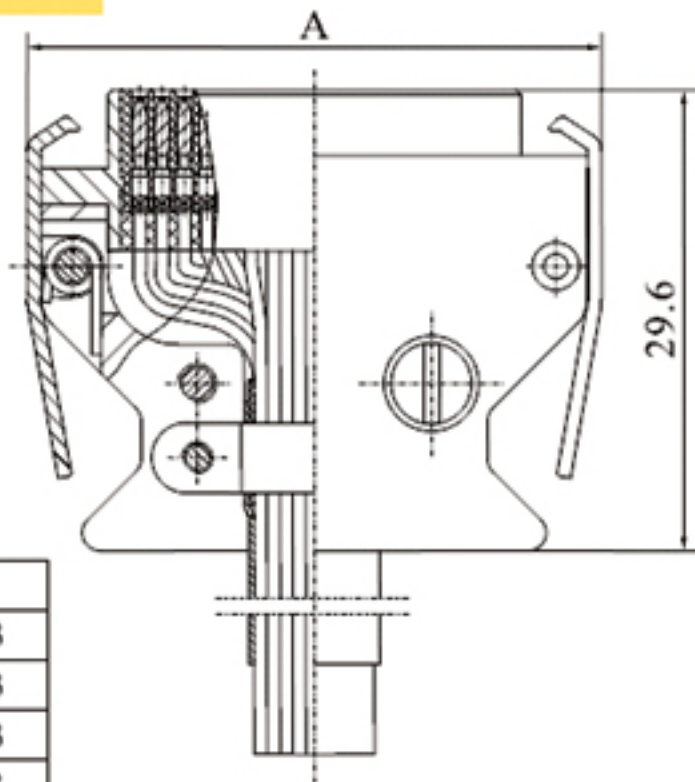


CDbA-51T



CDbA-51Z

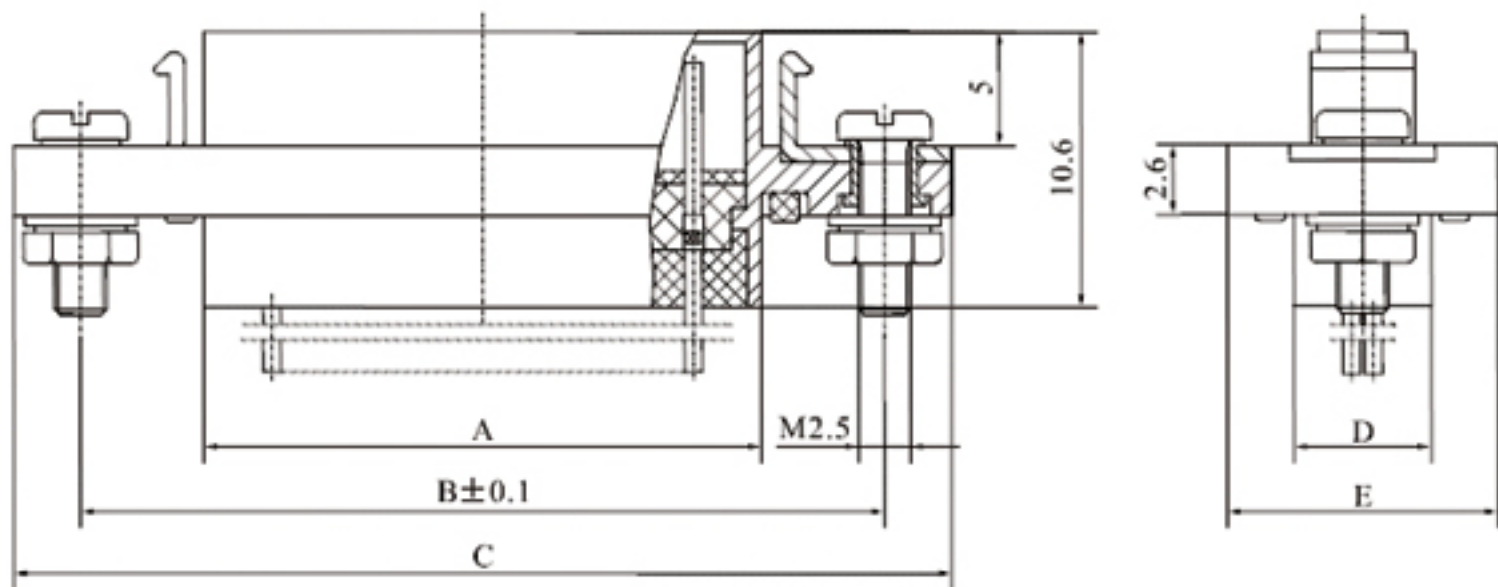
3、CDbA自动锁紧系列连接器



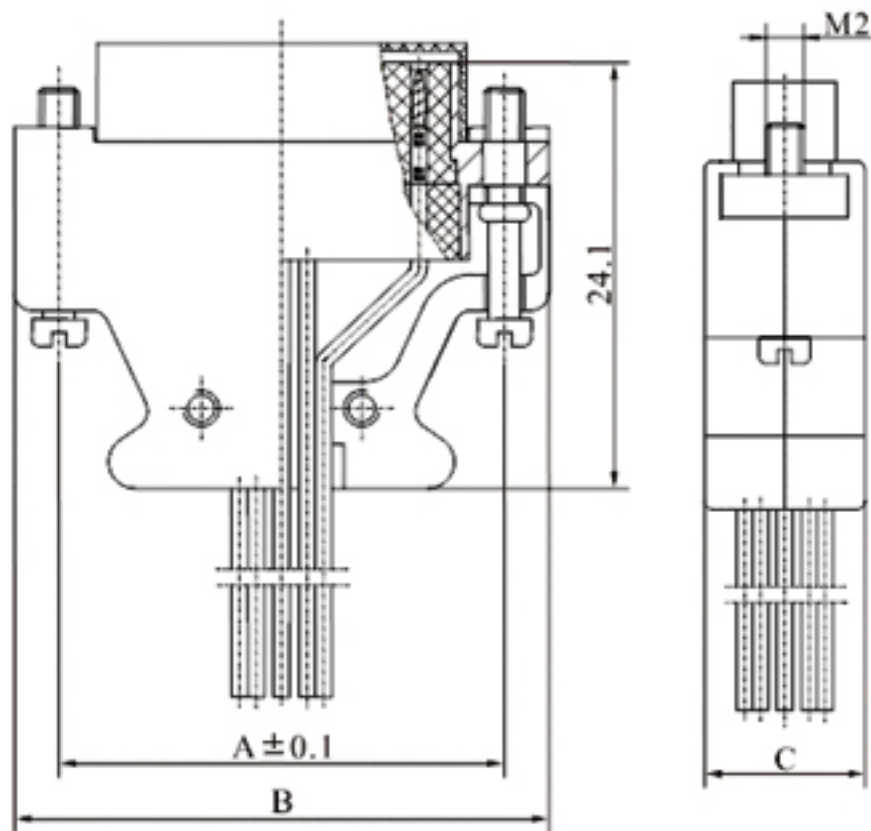
型号	A	B
CDbA-9TYSM1	18.5	9.3
CDbA-15TYSM1	22.3	9.3
CDbA-21TYSM1	26.1	9.3
CDbA-25TYSM1	28.7	9.3
CDbA-31TYSM1	32.5	9.3
CDbA-37TYSM1	36.3	9.3
CDbA-51TYSM1	35.1	10.6



型号	A	B	C	D	E
CDbA-9ZYSM1	9.8	18.7	23.7	6.7	13
CDbA-15ZYSM1	13.61	22.5	27.5	6.7	13
CDbA-21ZYSM1	17.2	26.3	31.3	6.7	13
CDbA-25ZYSM1	19.96	28.9	33.6	6.7	13
CDbA-31ZYSM1	23.8	32.7	37.7	6.7	13
CDbA-37ZYSM1	27.4	36.5	41.5	6.7	13
CDbA-51ZYSM1	26.42	35.2	40.2	7.8	14



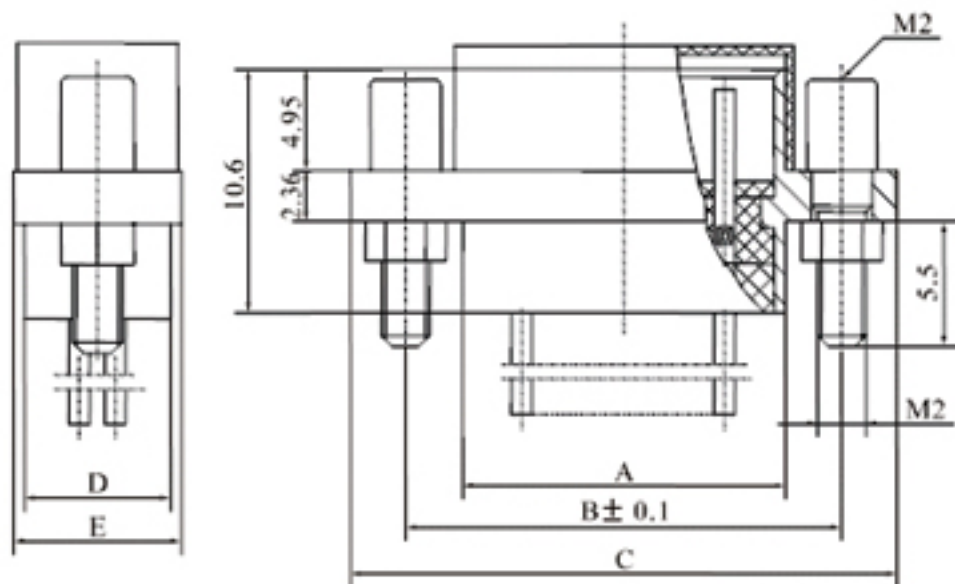
4、CDbA带金属护线壳系列连接器



型号	A	B	C
CDbA-9TYS2	14.35	19.84	10
CDbA-15TYS2	18.16	23.65	10
CDbA-21TYS2	21.97	27.46	10
CDbA-25TYS2	24.51	30	10
CDbA-31TYS2	28.32	33.81	10
CDbA-37TYS2	32.12	37.62	10
CDbA-51TYS2	30.86	36.35	11.1

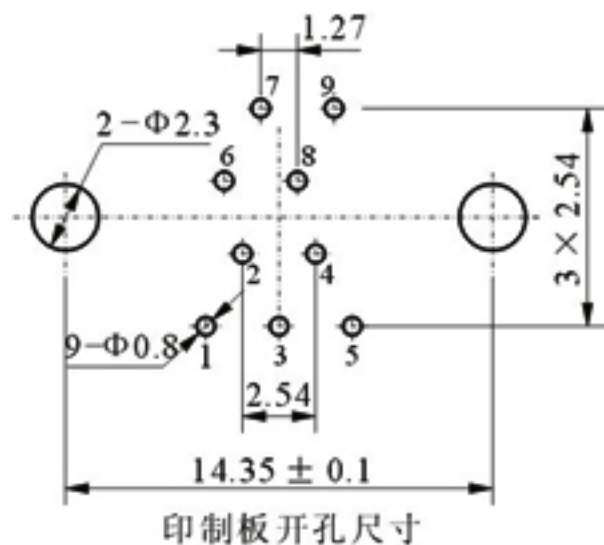
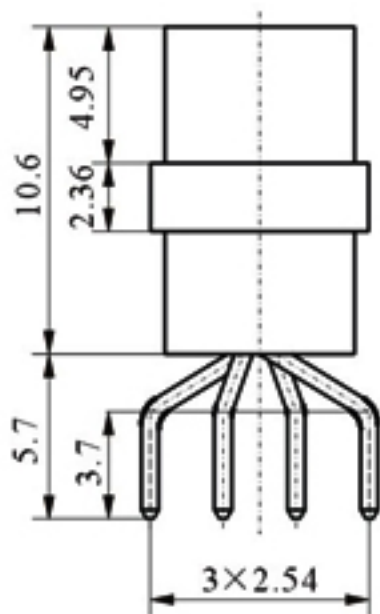
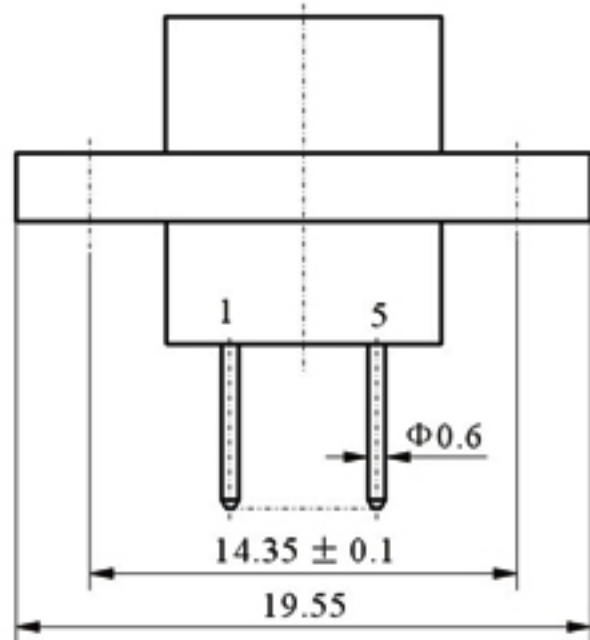
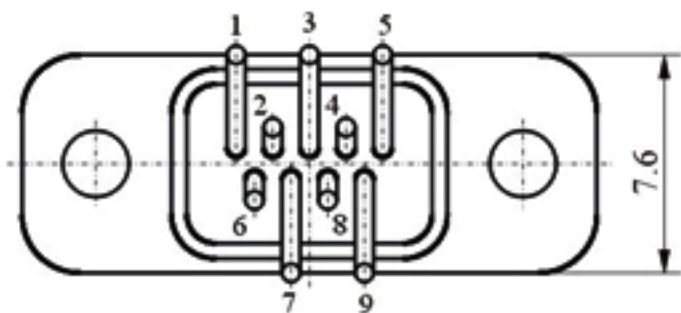
5、CDbA ZY1系列连接器

本系列连接器安装螺钉与产品外壳之间采用压配形式，使用过程中螺钉不转动，不脱落。

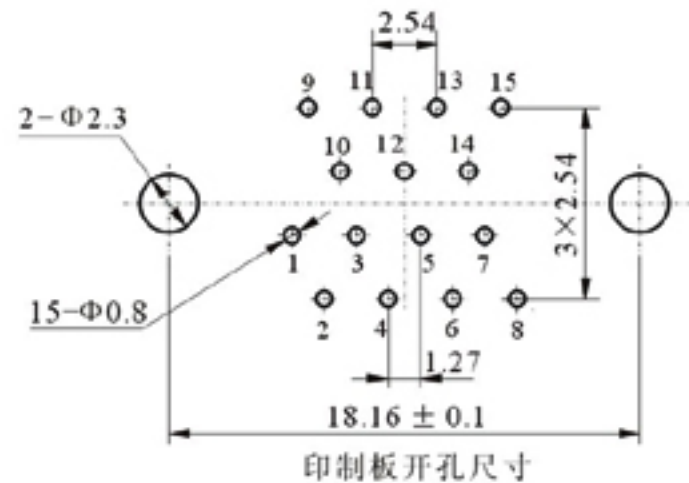
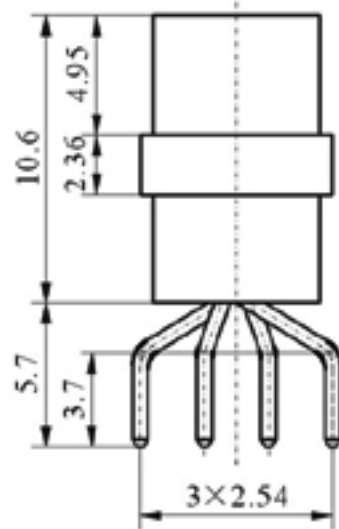
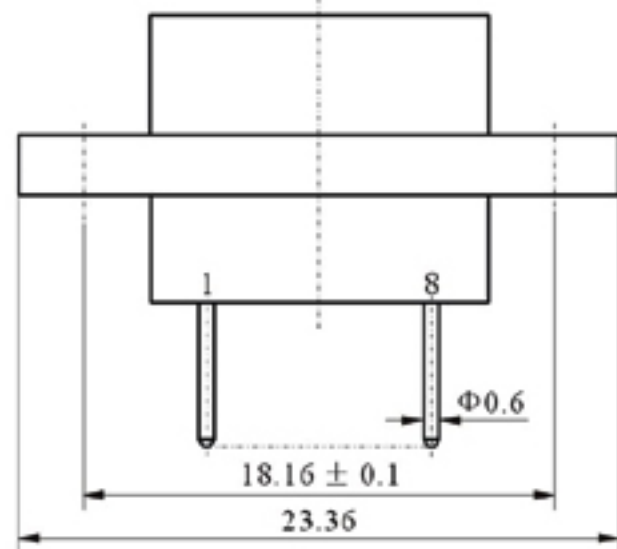
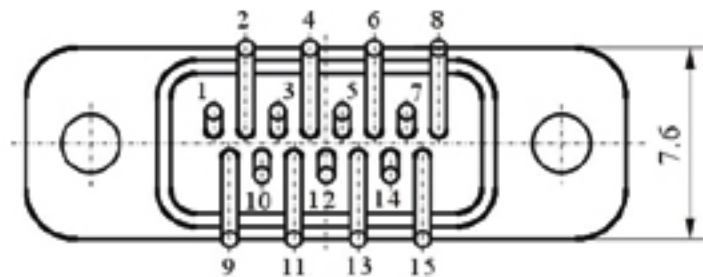


型号	A	B	C	D	E
CDbA-9ZY1	9.9	14.35	19.55	6.7	7.6
CDbA-15ZY1	13.61	18.16	23.36	6.7	7.6
CDbA-21ZY1	17.6	21.97	27.17	6.7	7.6
CDbA-25ZY1	19.96	24.51	29.71	6.7	7.6
CDbA-31ZY1	23.77	28.32	33.52	6.7	7.6
CDbA-37ZY1	27.68	32.13	37.33	6.7	7.6
CDbA-51ZY1	26.31	30.86	36.06	7.8	8.7

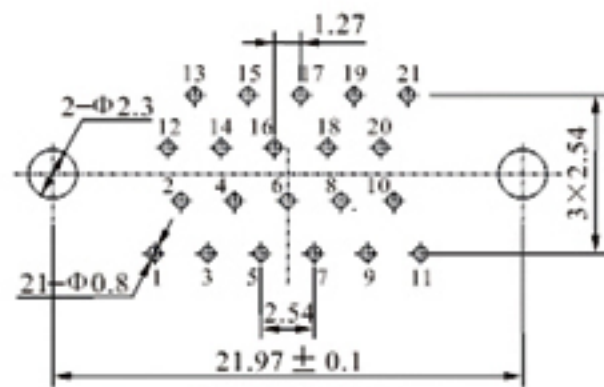
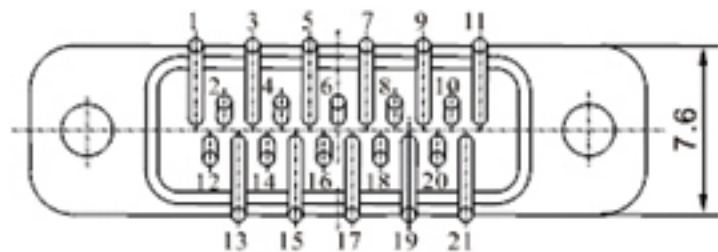
6、CDbA直式焊印制版N系列连接器
CDbA-9ZYN



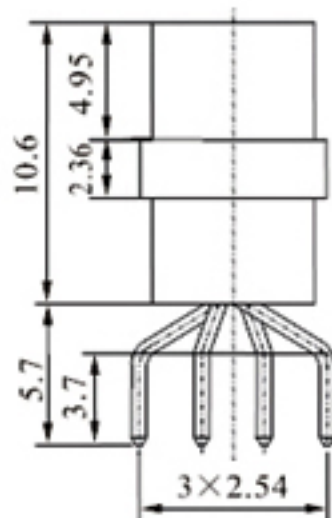
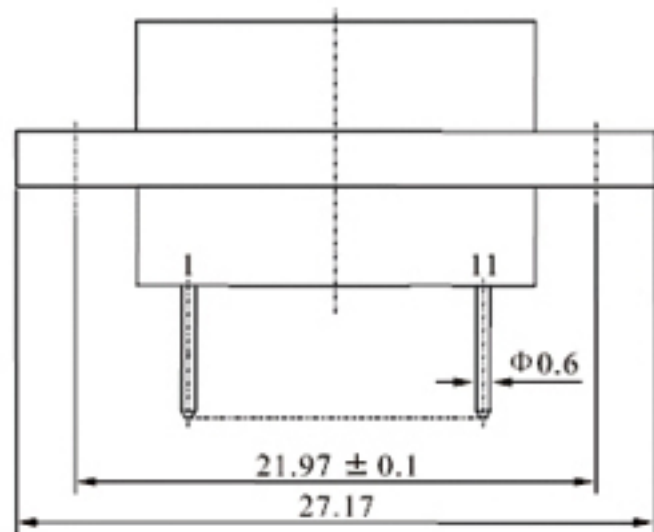
CDbA-15ZYN



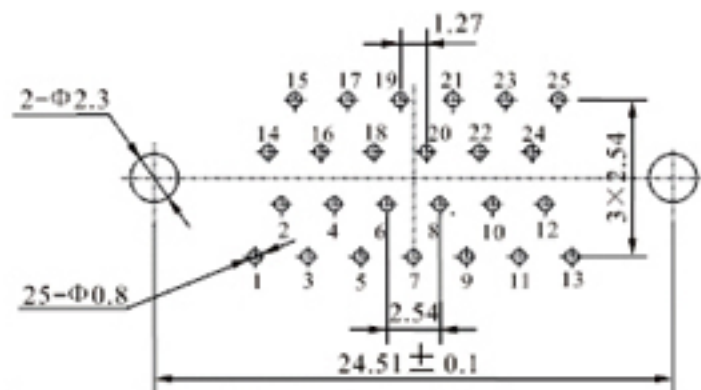
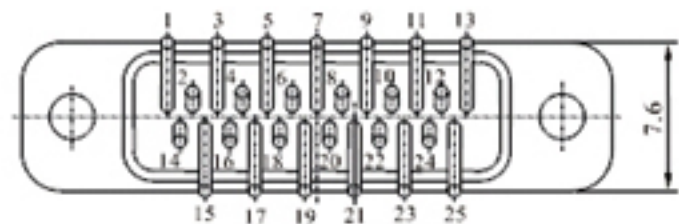
CDbA-21ZYN



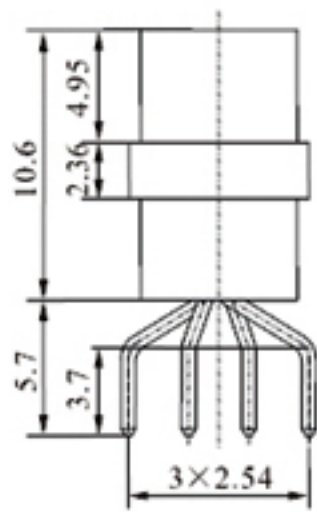
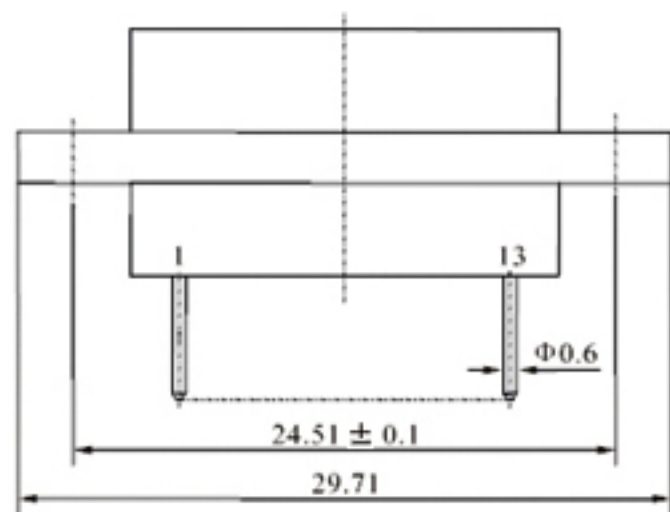
印制板开孔尺寸



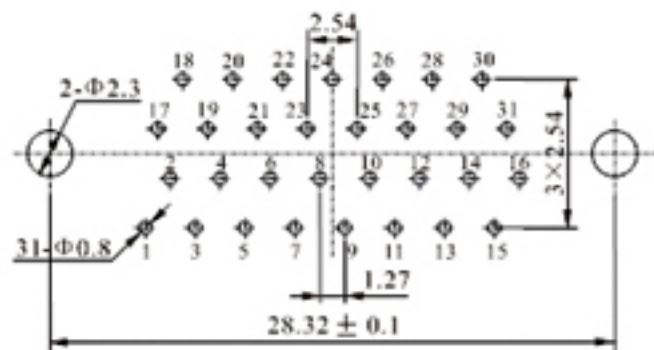
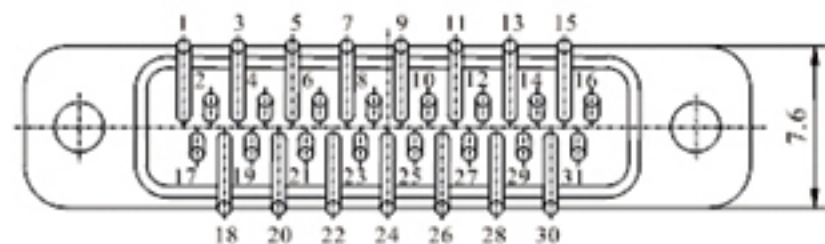
CDbA-25ZYN



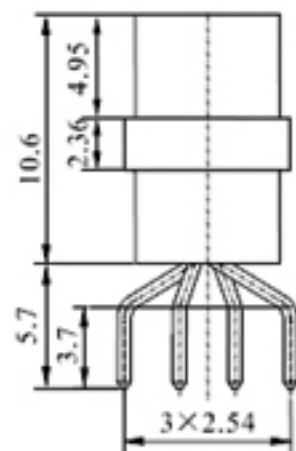
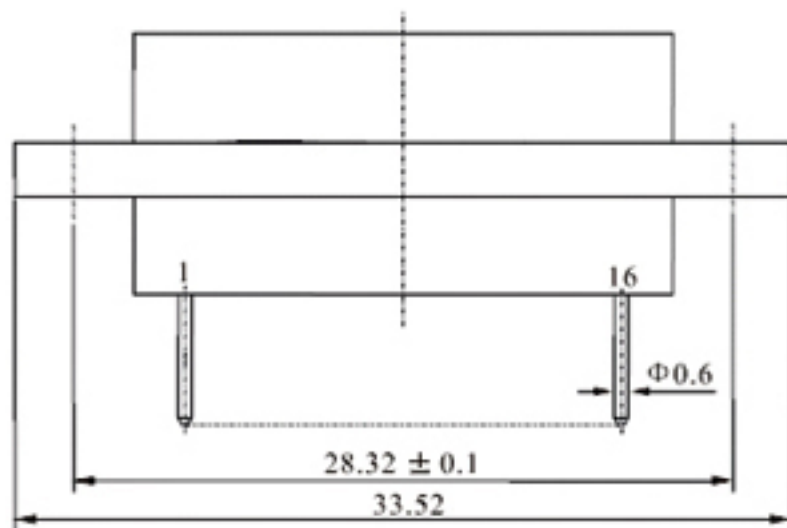
印制板开孔尺寸



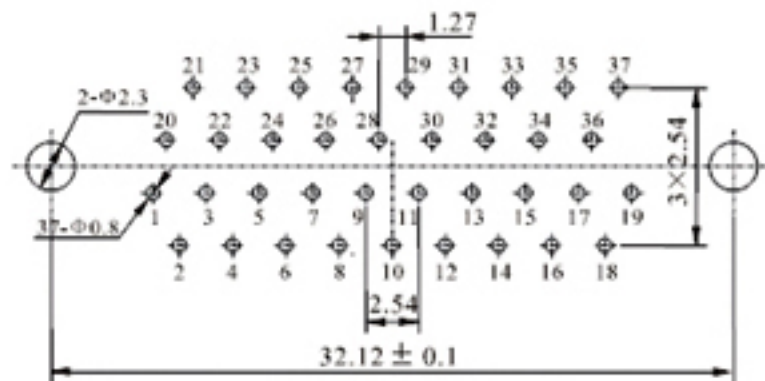
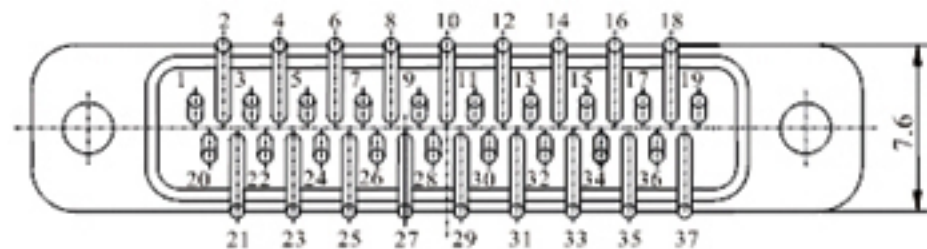
CDbA-31ZYN



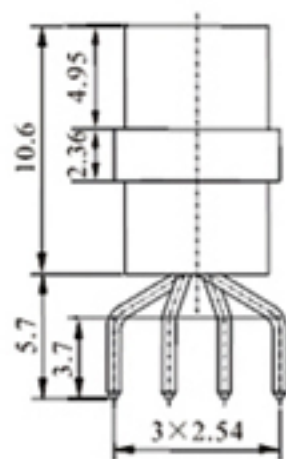
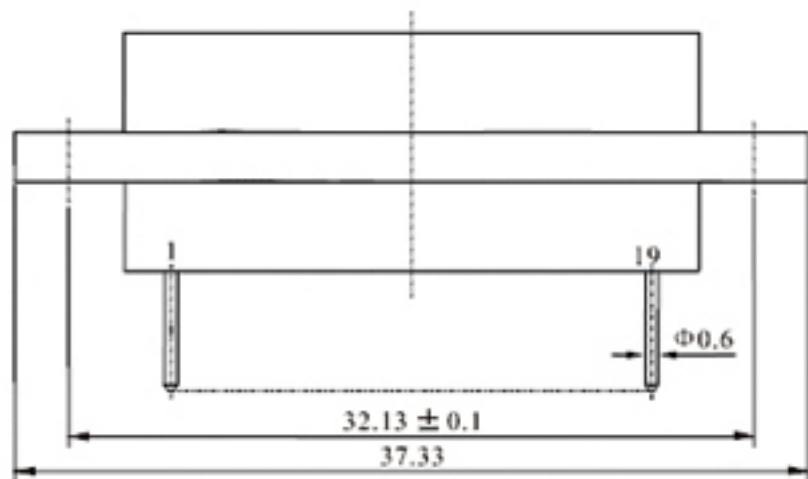
印制板开孔尺寸



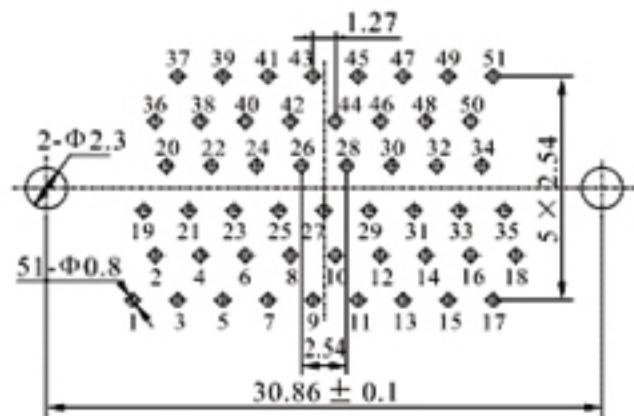
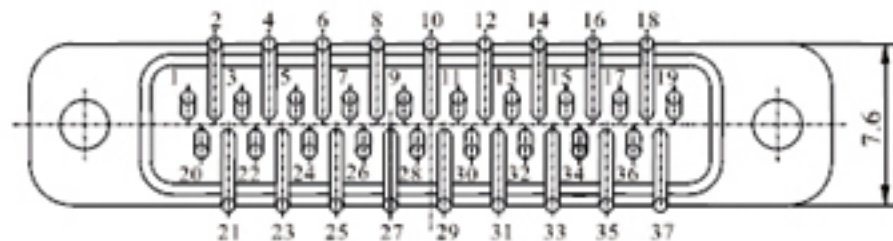
CDbA-37ZYN



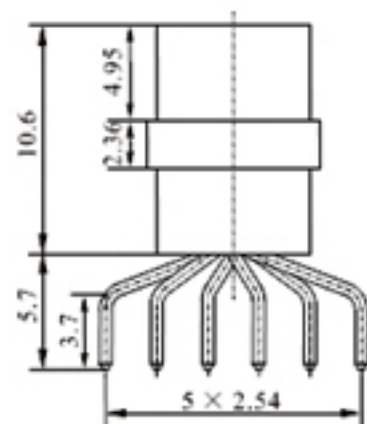
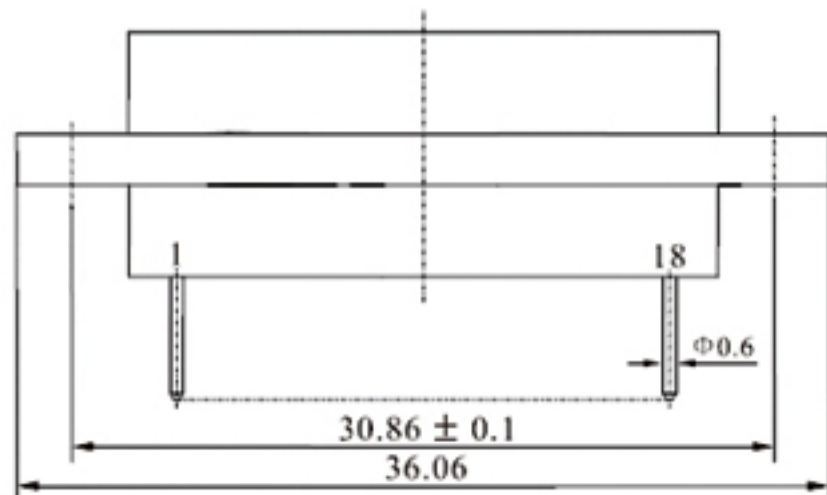
印制板开孔尺寸



CDbA-37ZYN

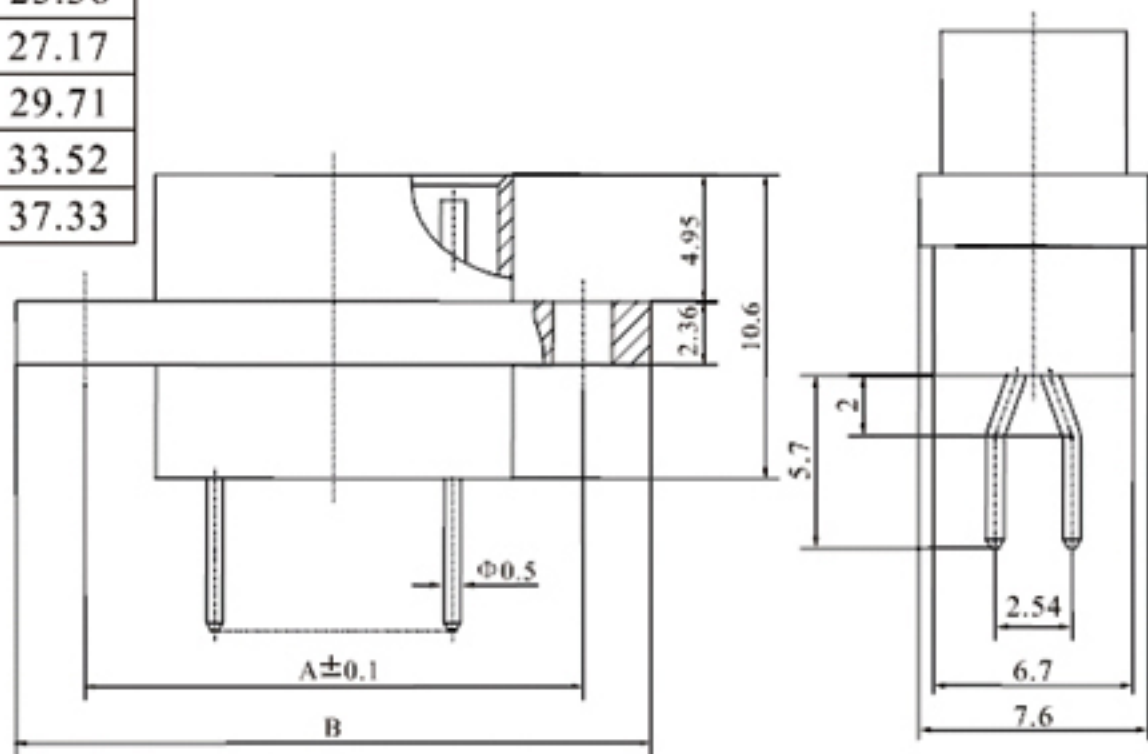


印制板开孔尺寸

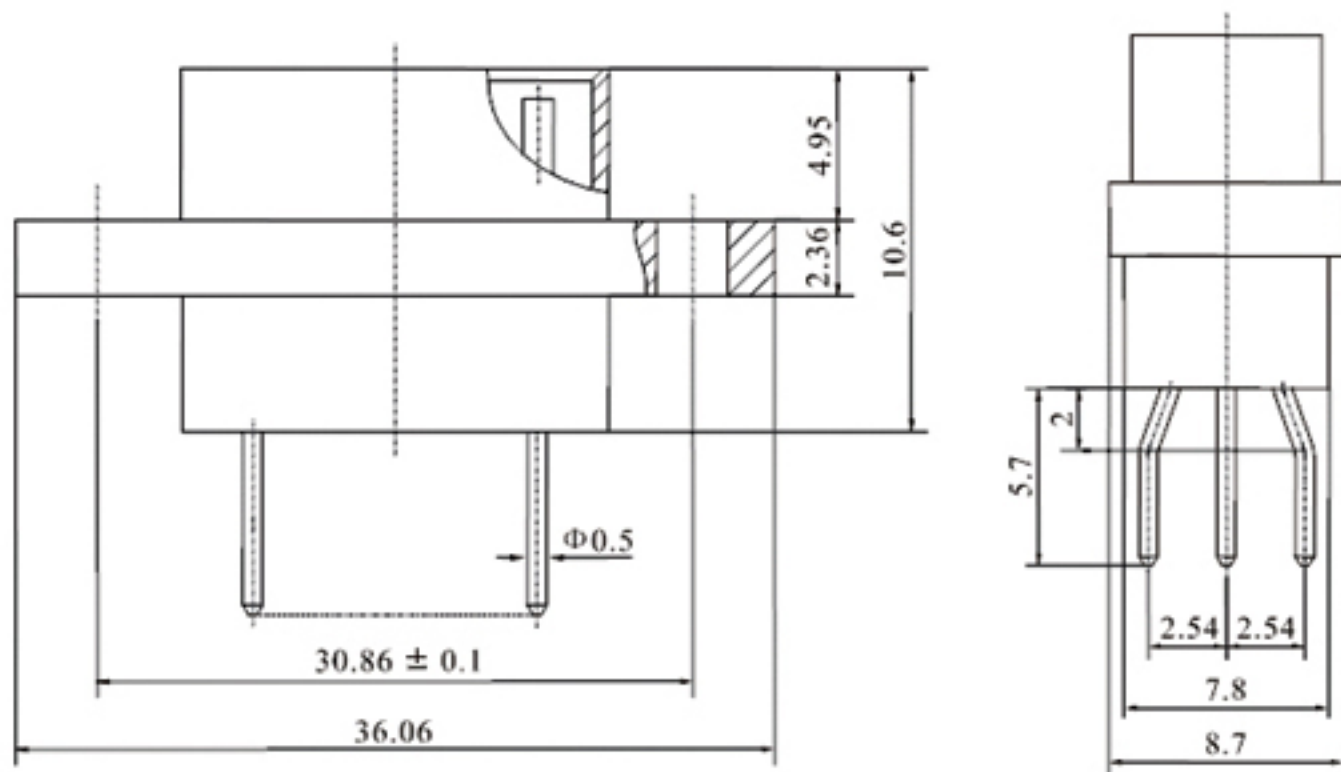


7、CDbA直式焊印制版N-J系列连接器

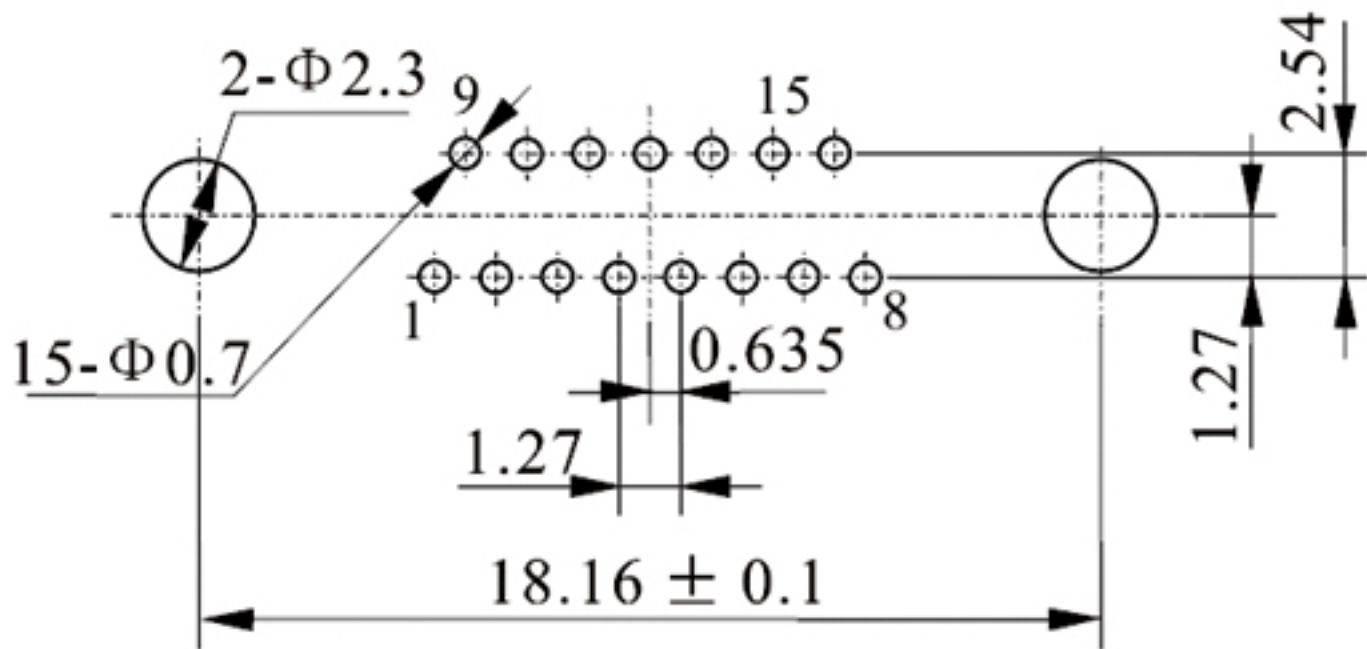
型 号	A	B
CDbA-9ZYN-J	14.35	19.55
CDbA-15ZYN-J	18.16	23.36
CDbA-21ZYN-J	21.97	27.17
CDbA-25ZYN-J	24.51	29.71
CDbA-31ZYN-J	28.32	33.52
CDbA-37ZYN-J	32.12	37.33



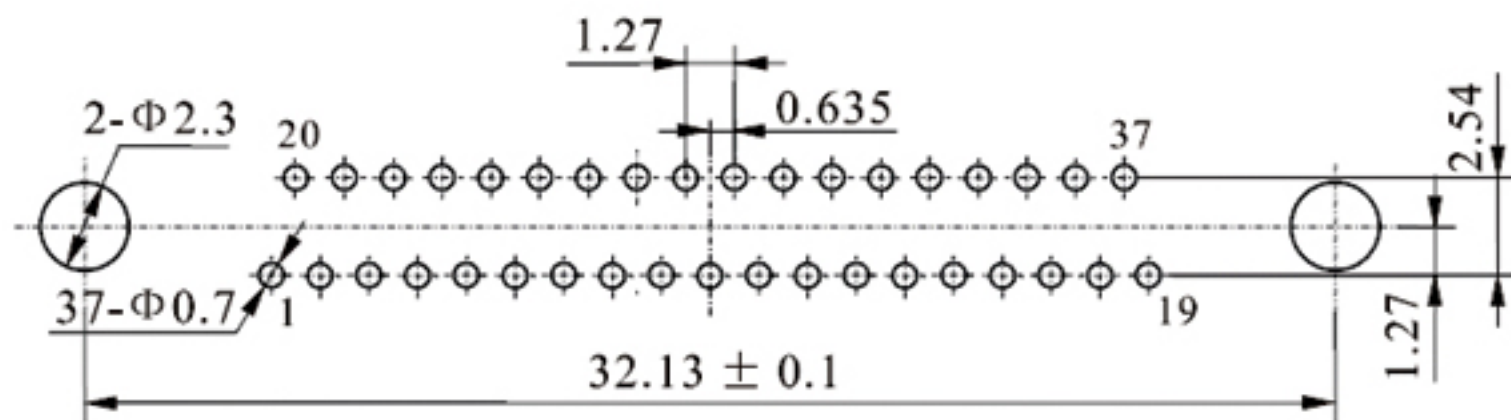
CDbA-51ZYN-J



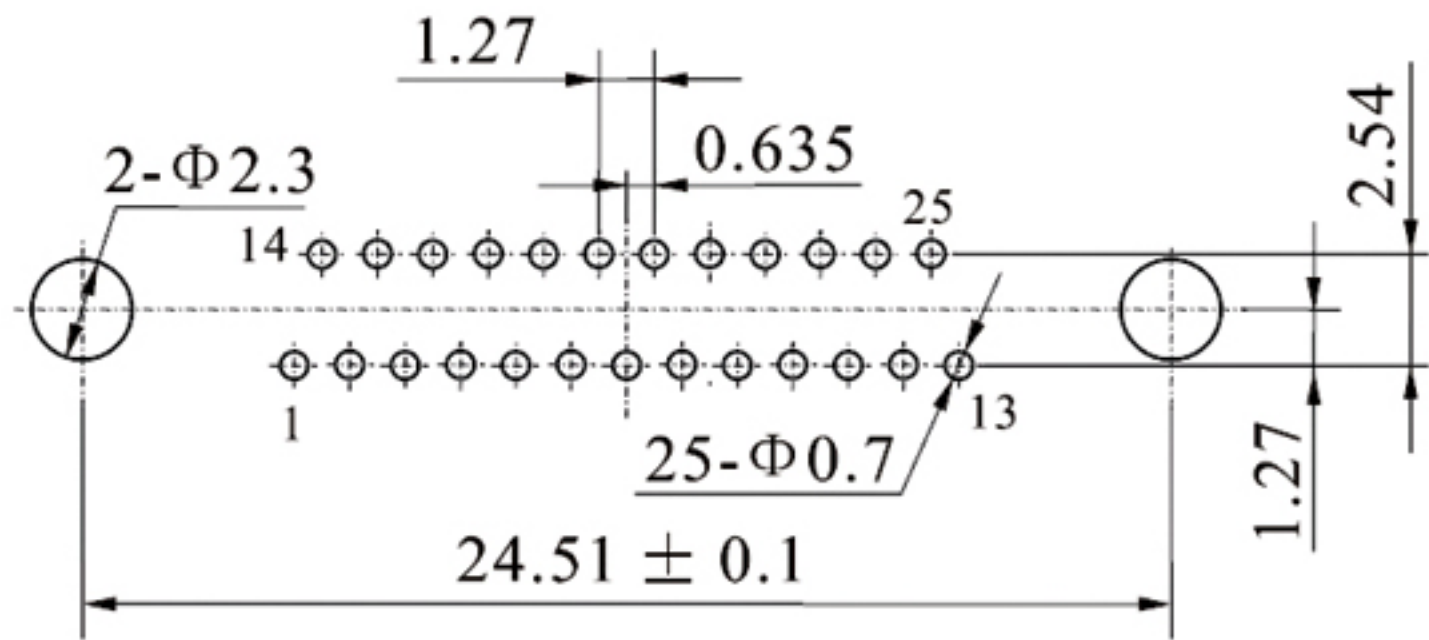
印制板开孔尺寸_CDbA-15ZYN-J



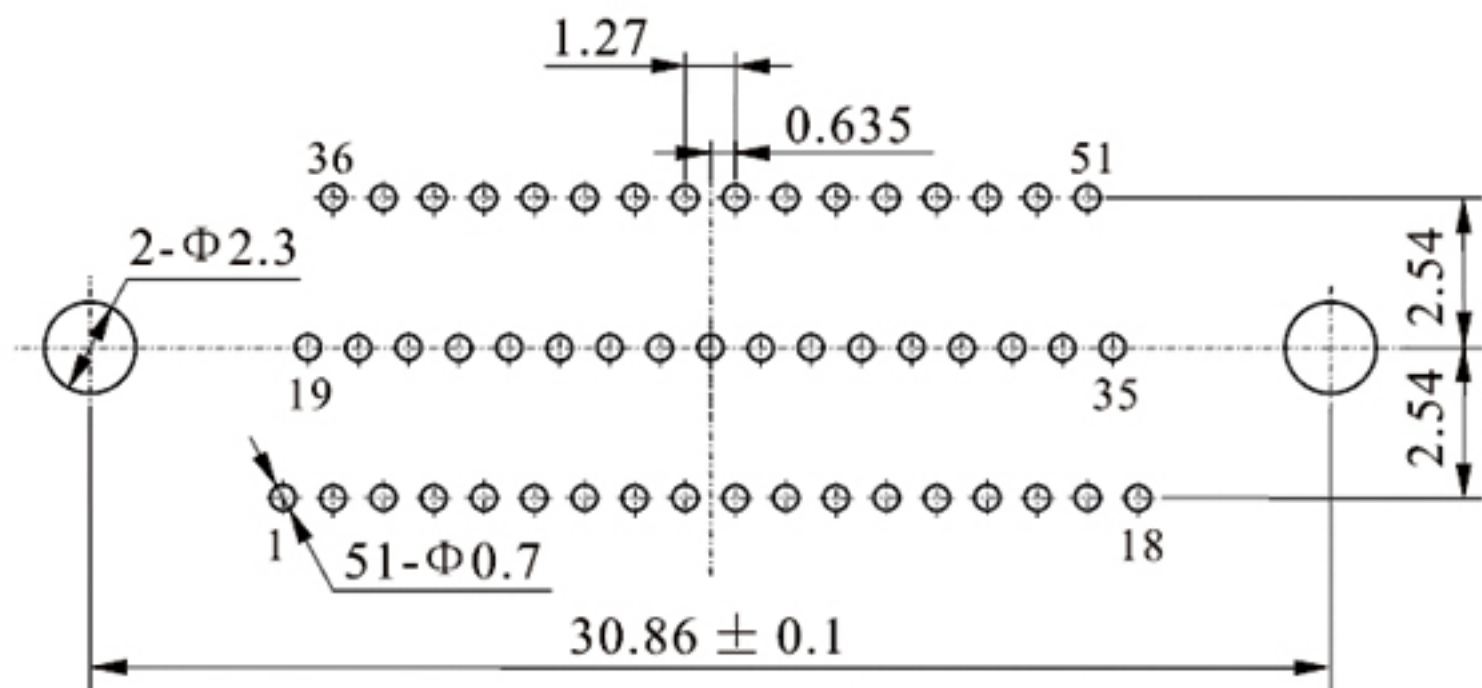
印制板开孔尺寸_CDbA-37ZYN-J



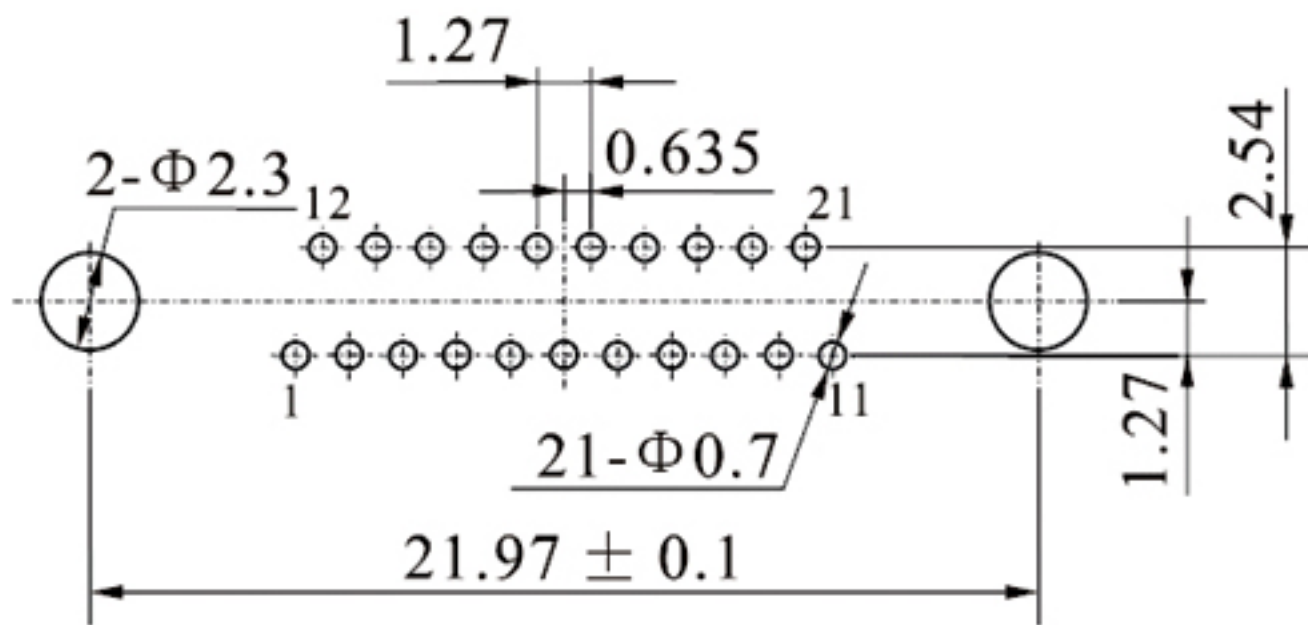
印制板开孔尺寸_CDbA-25ZYN-J



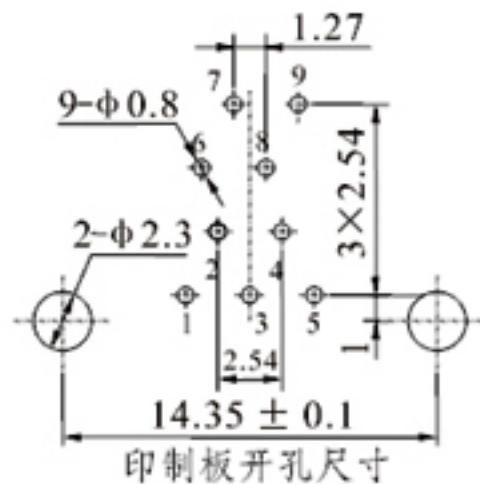
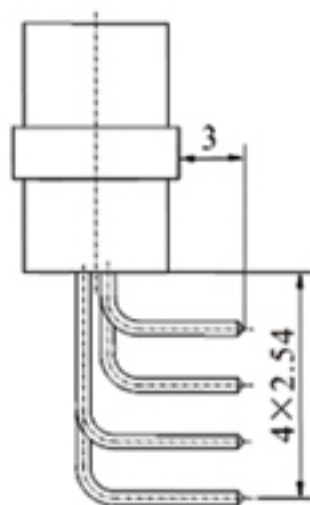
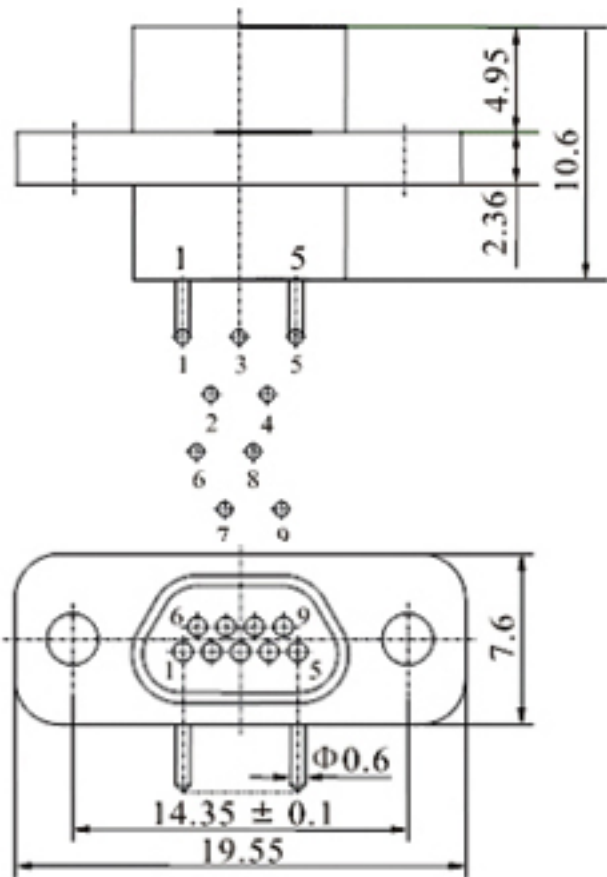
印制板开孔尺寸_CDbA-51ZYN-J



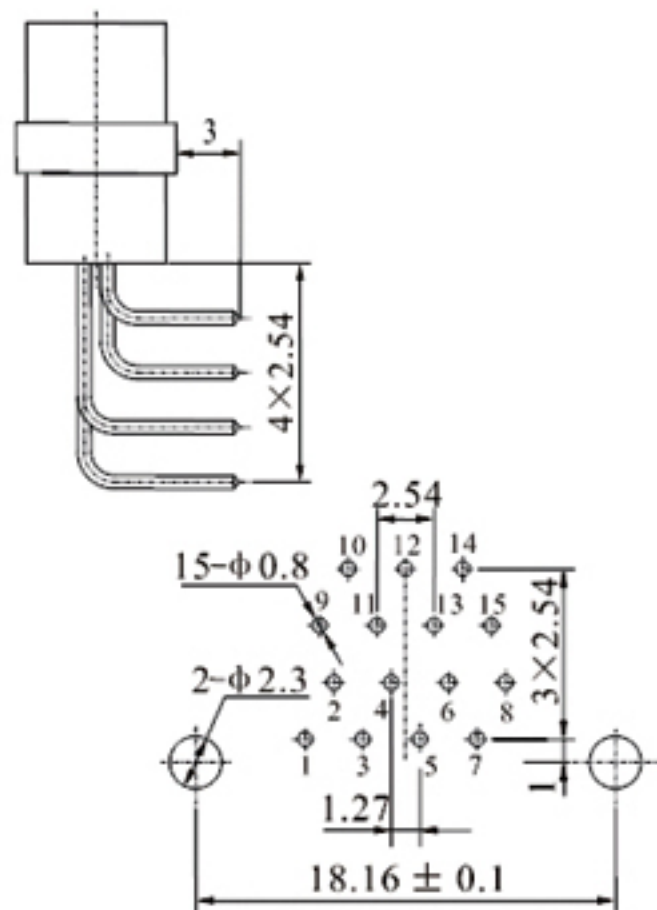
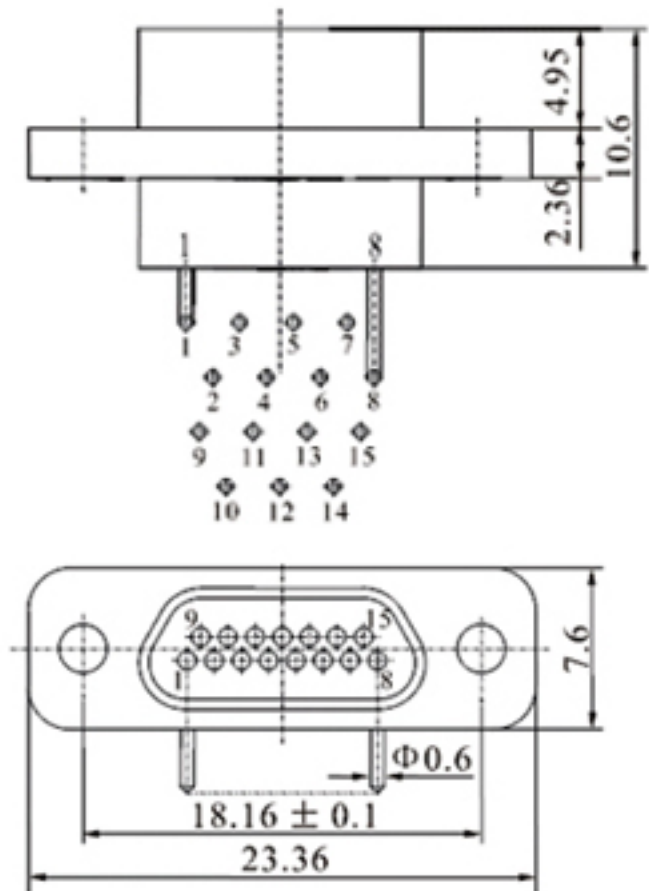
印制板开孔尺寸_CDbA-21ZYN-J



8.CDbA弯式焊印制板W系列连接器
CDbA-9ZYW

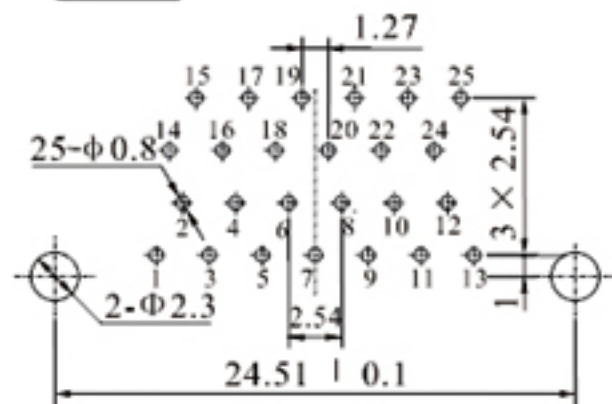
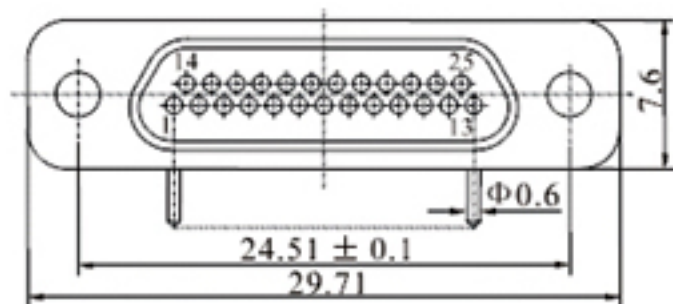
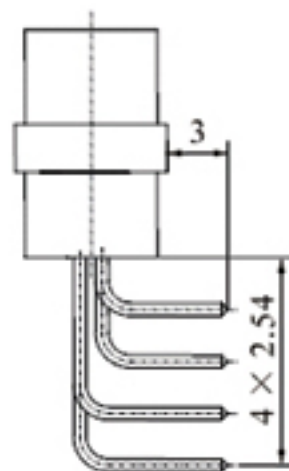
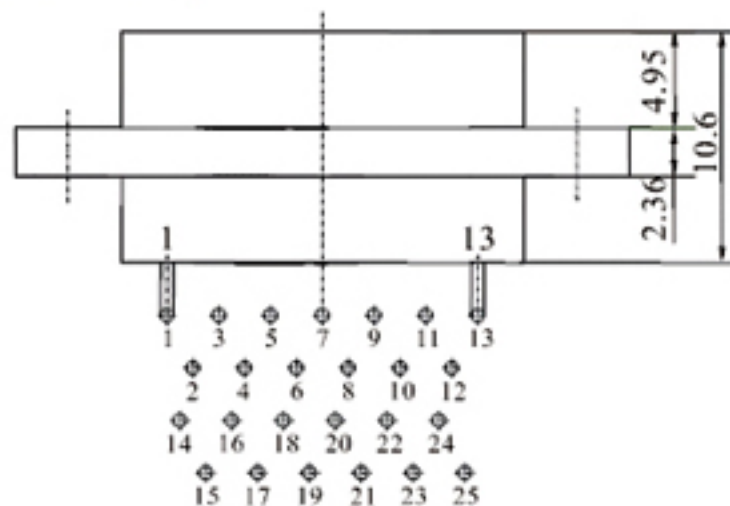


CDbA-15ZYW



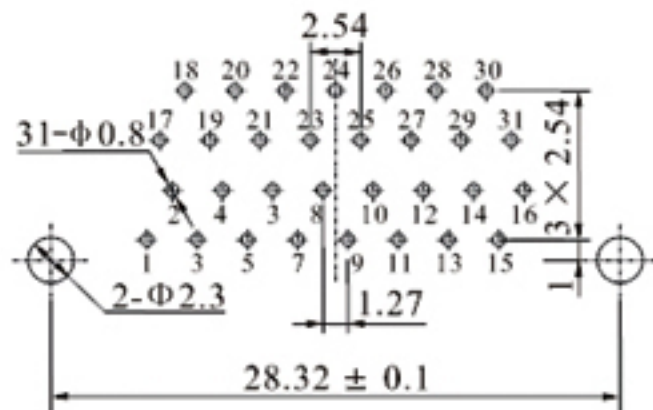
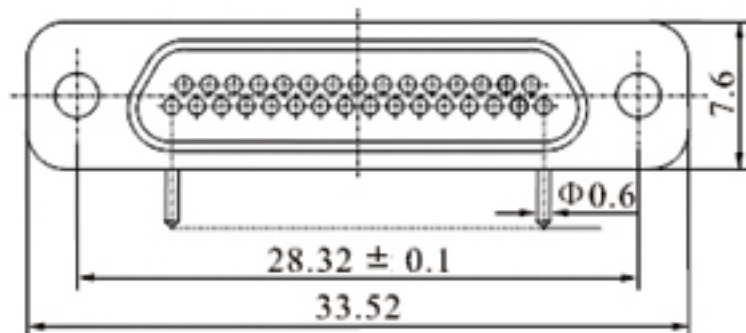
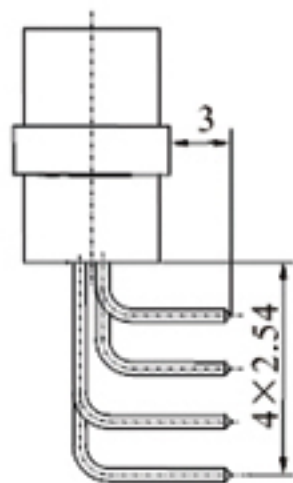
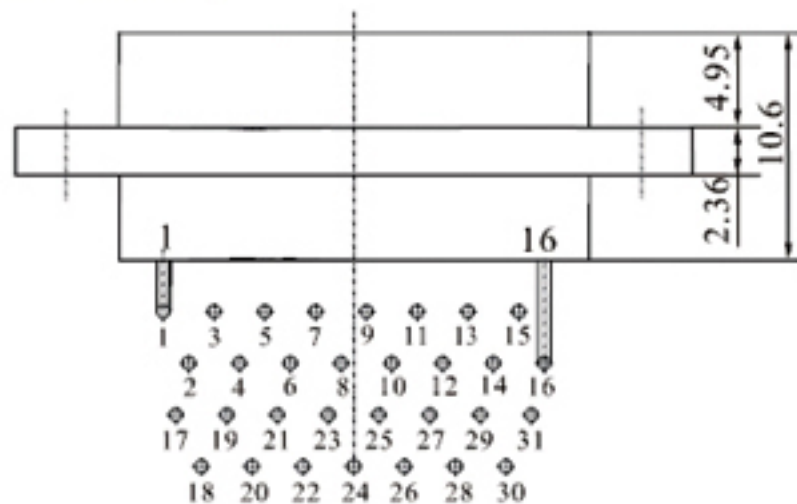
印制板开孔尺寸

CDbA-25ZYW



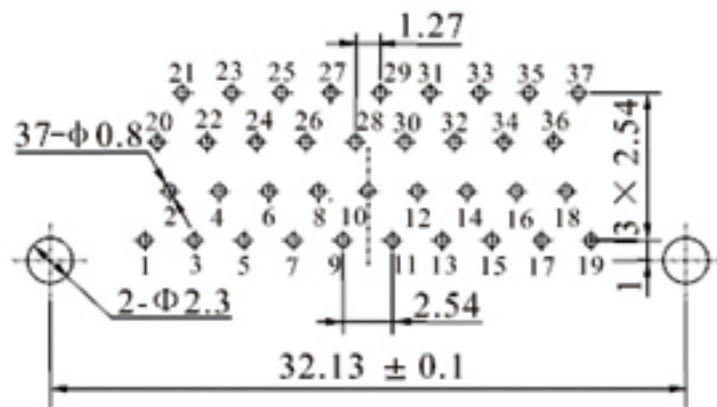
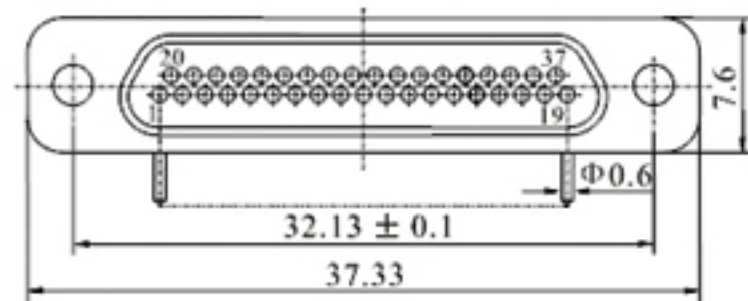
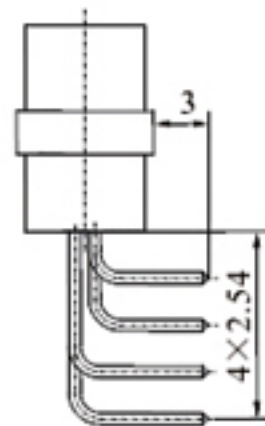
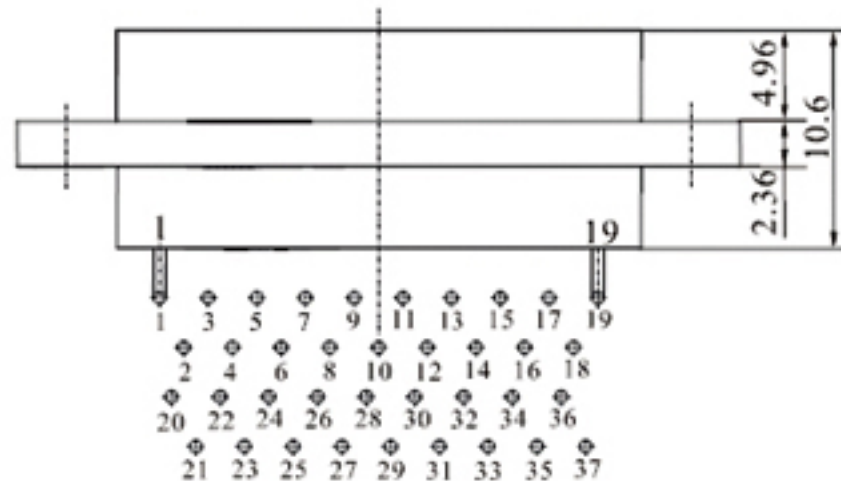
印制板开孔尺寸

CDbA-31ZYW



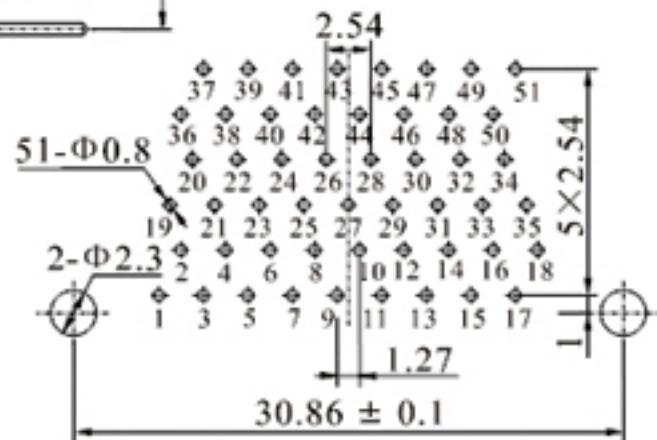
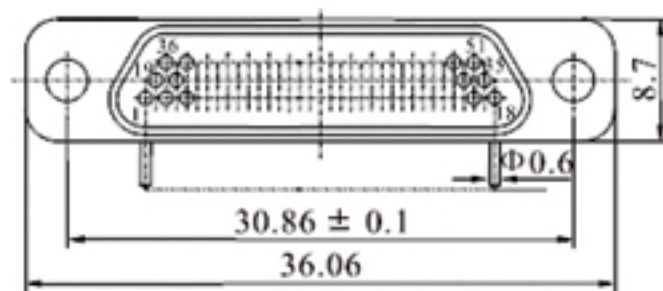
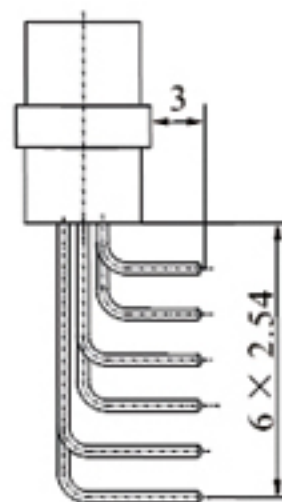
印制板开孔尺寸

CDbA-37ZYW



印制板开孔尺寸

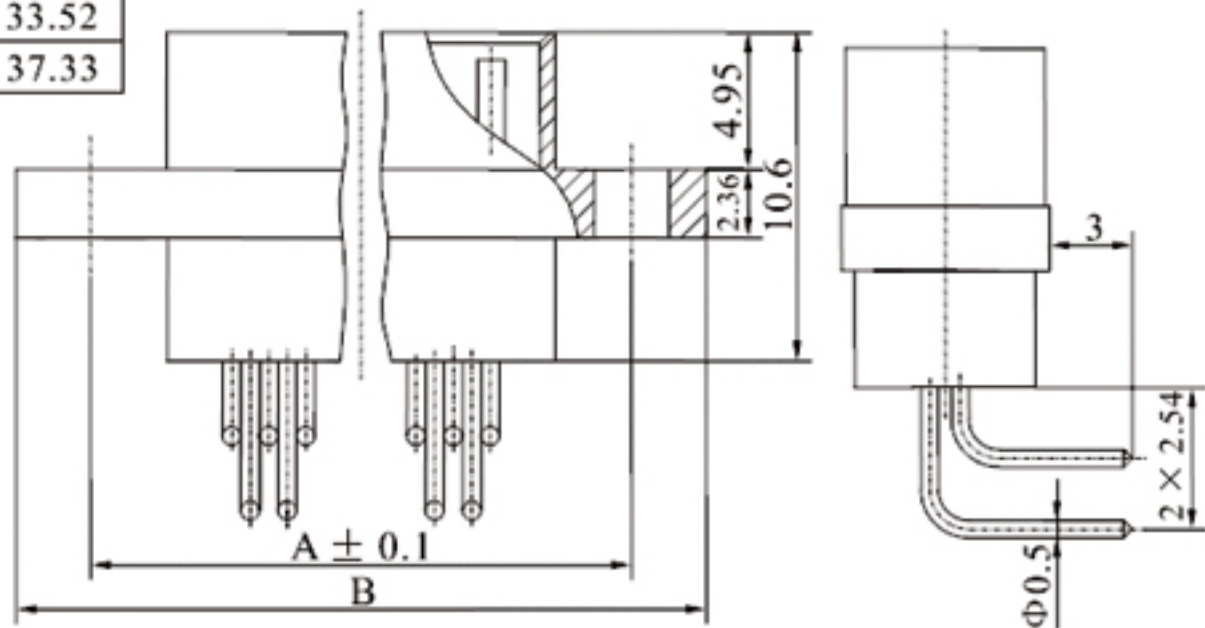
CDbA-51ZYW



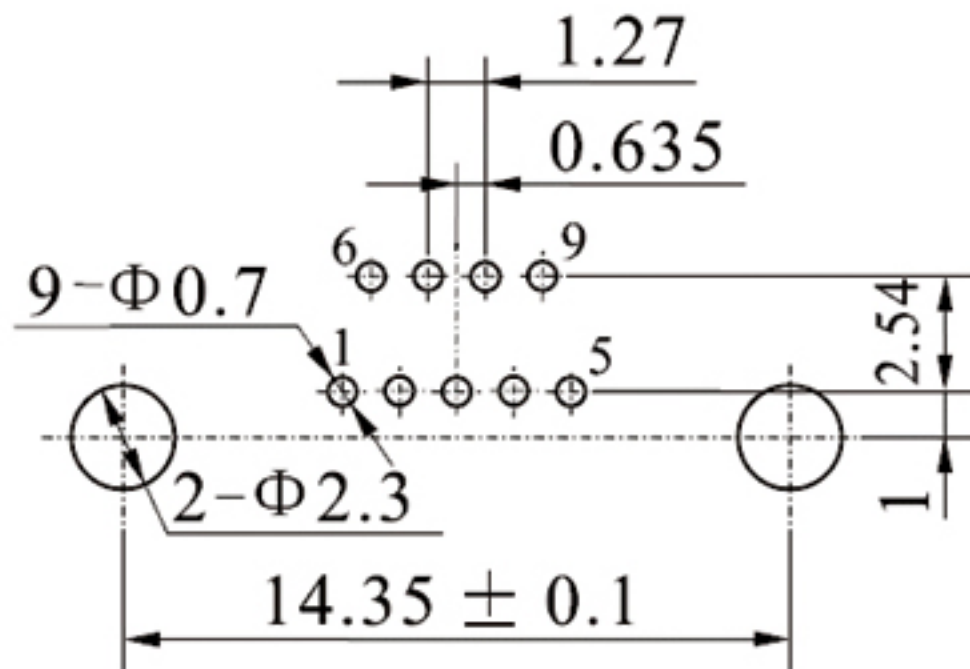
印制板开孔尺寸

9、CDbA弯式焊印制版W-J系列连接器

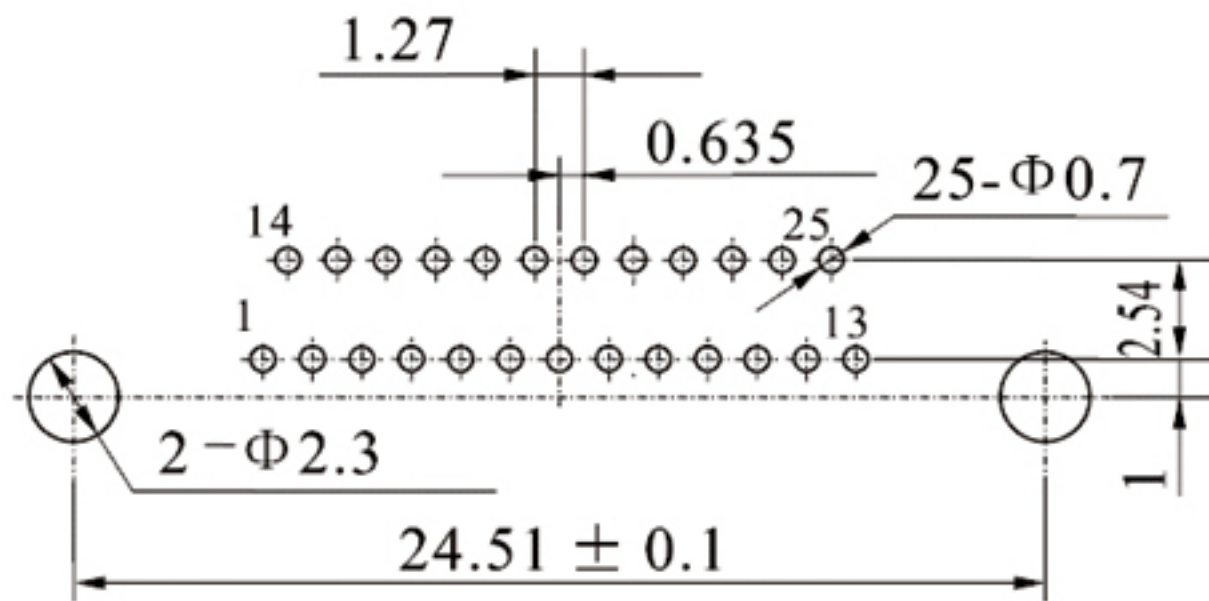
型号	A	B
CDbA-9ZYW-J	14.35	19.55
CDbA-15ZYW-J	18.16	23.36
CDbA-21ZYW-J	21.97	27.17
CDbA-25ZYW-J	24.51	29.71
CDbA-31ZYW-J	28.32	33.52
CDbA-37ZYW-J	32.13	37.33



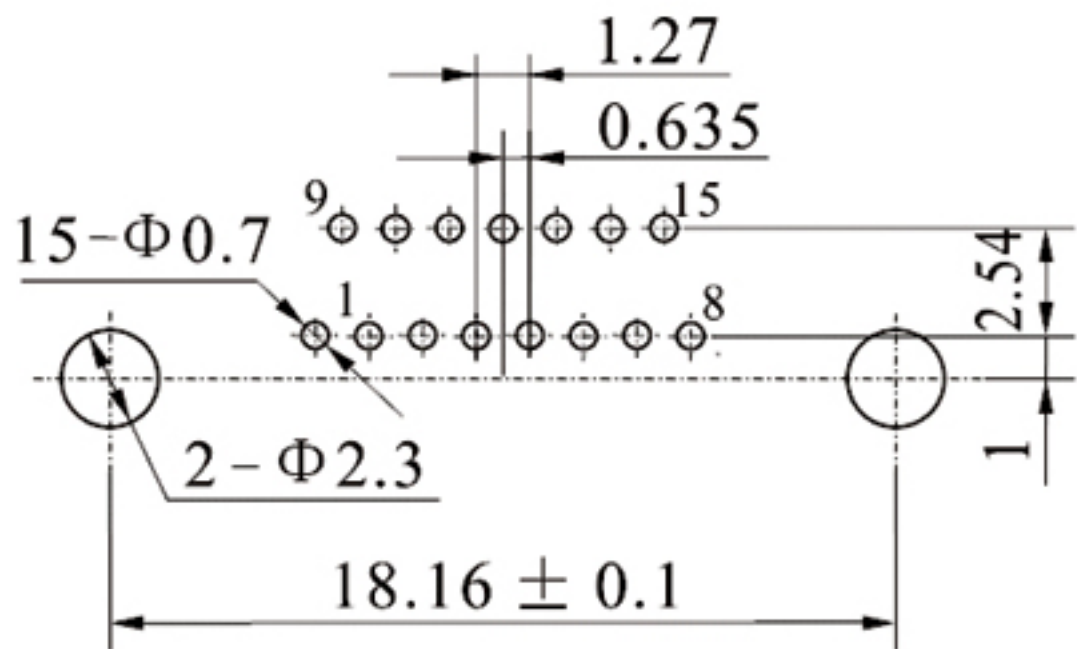
印刷板开孔尺寸_CDbA-9ZYW-J



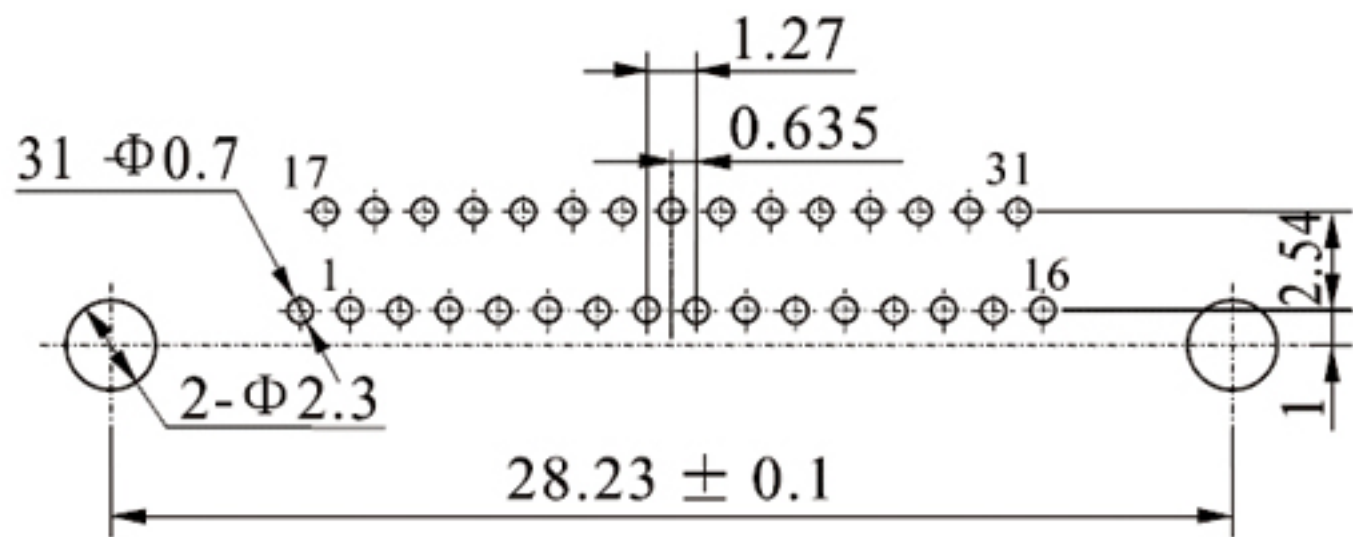
印刷板开孔尺寸_CDbA-25ZYW-J



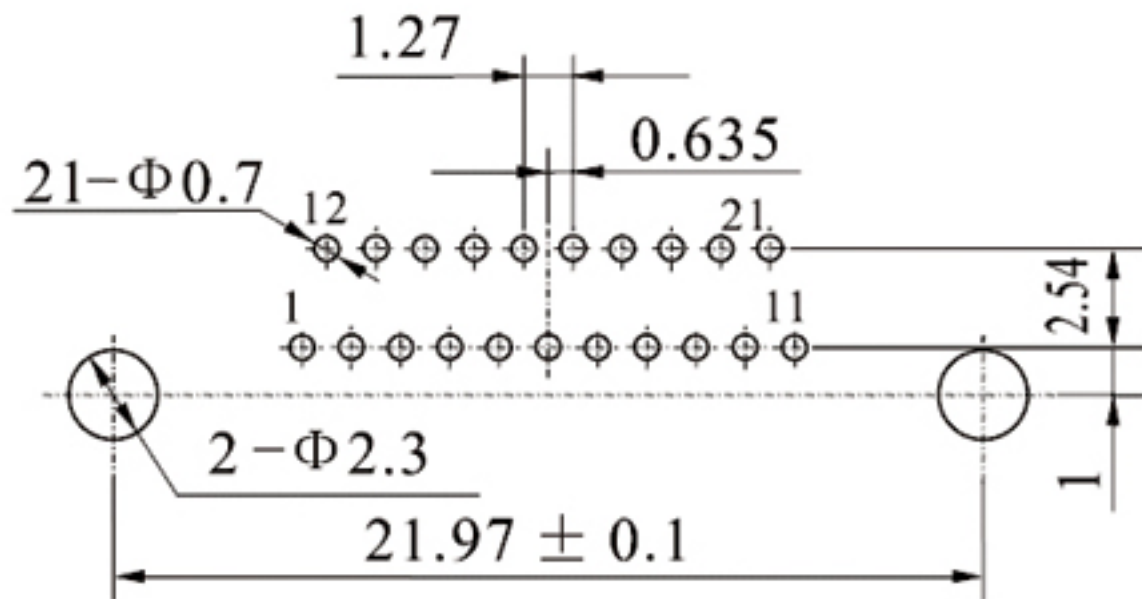
印刷板开孔尺寸_CDbA-15ZYW-J



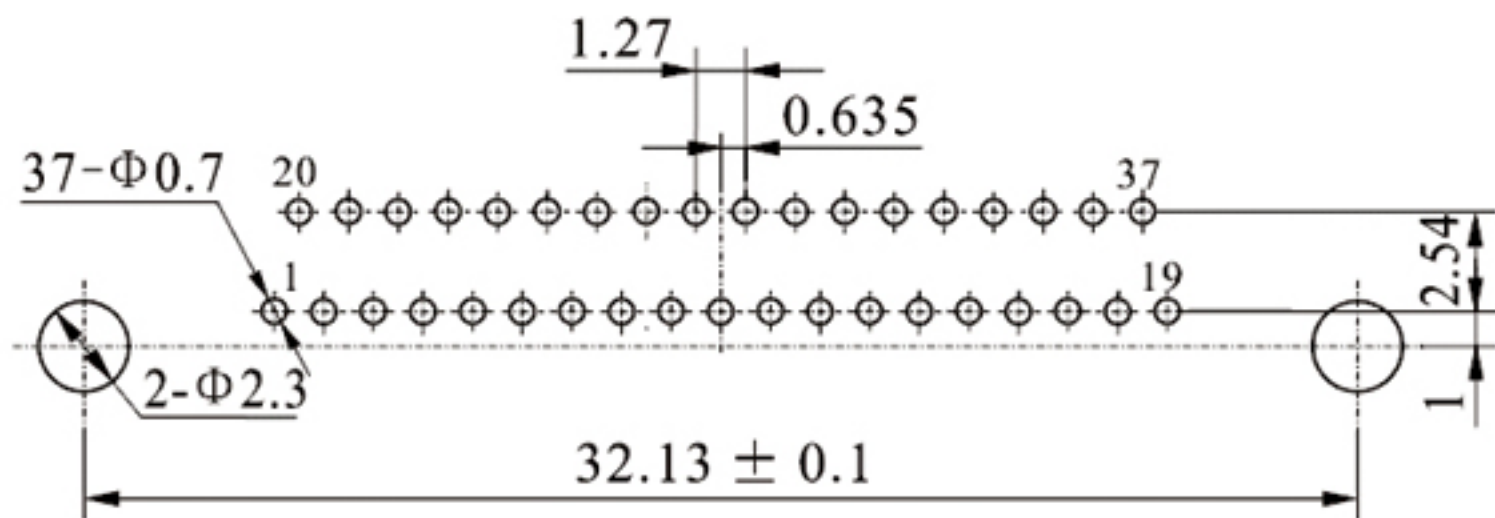
印刷板开孔尺寸_CDbA-31ZYW-J



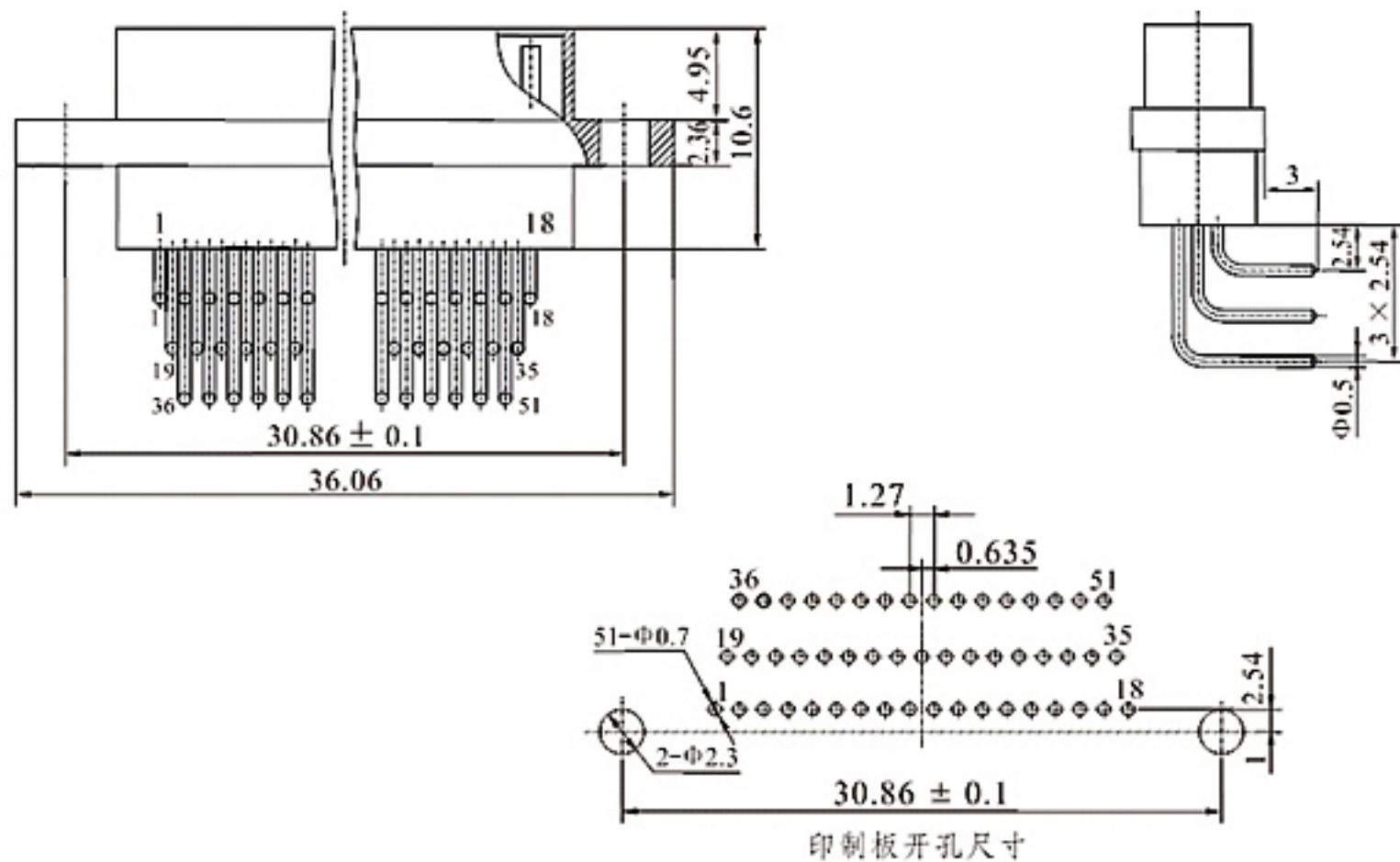
印刷板开孔尺寸_CDbA-21ZYW-J



印刷板开孔尺寸_CDbA-37ZYW-J



CDbA-51ZYW-J

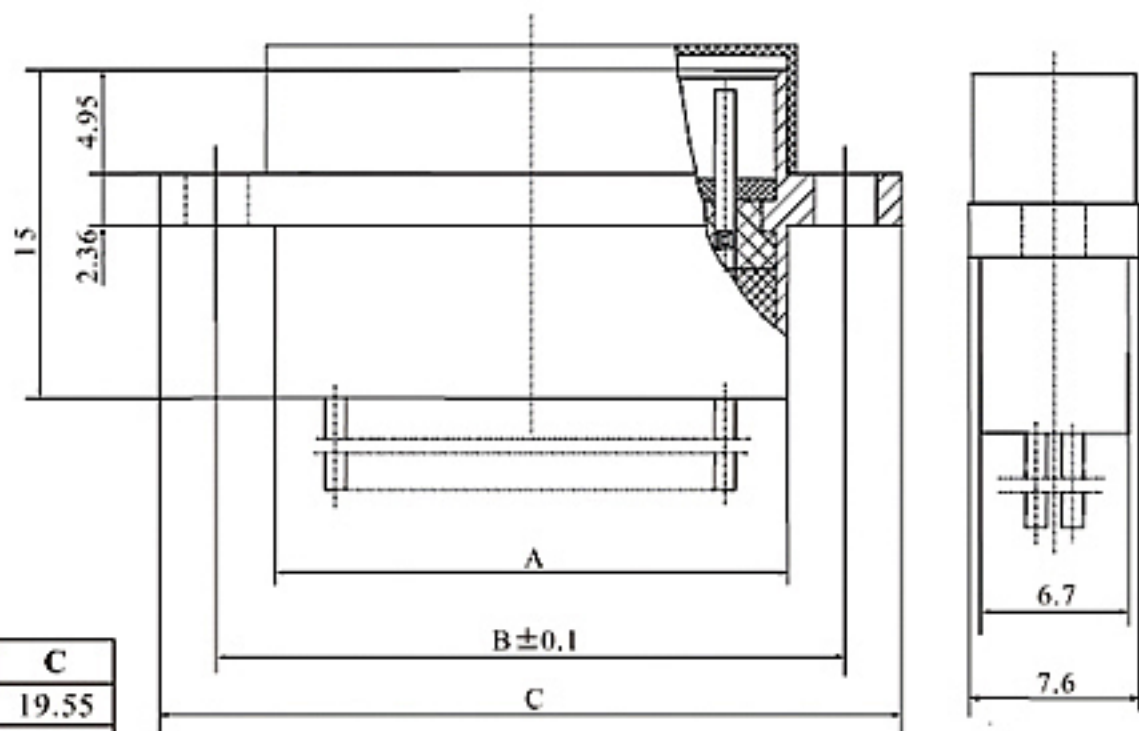


10.CDbA带滤波LX6000系列连接器

本产品主要用于电子设备内部的抗电磁干扰线路，接触件间距1.27mm，尺寸小，可靠性高。

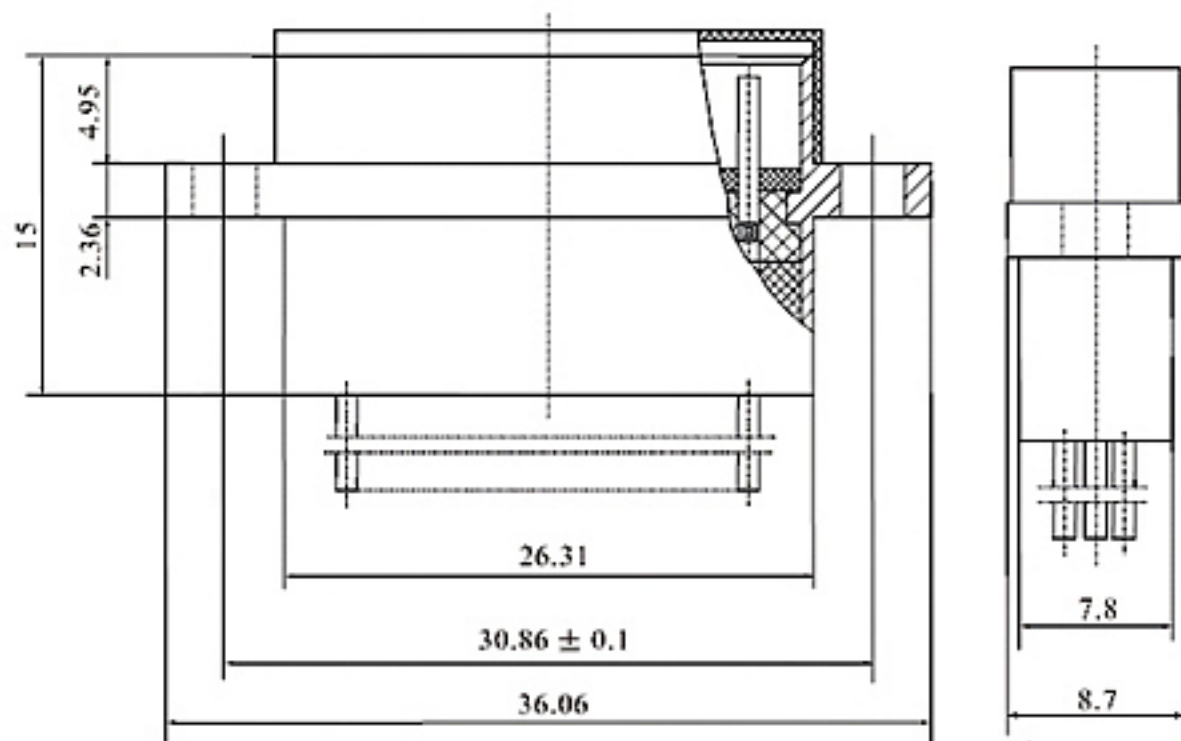
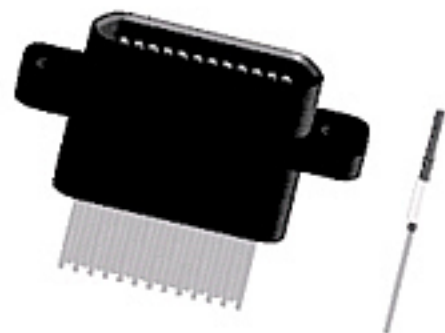
技术参数

使用环境条件		主要技术特性			
环境温度	-55~+125℃	工作电流	3A max	衰减特性	25℃、无负荷测量
相对湿度	40℃.98%	接触电阻	≤10mΩ		10MHz时≥12dB
大气压力	4.4KPa	绝缘电阻	≥1000MΩ		50MHz时≥25dB
振 动	10-2000Hz.196m/s ²	电 容 量	6000PF		100MHz时≥30dB
冲 击	490m/s ²	耐 压	250V		300MHz时≥40dB
		寿 命	500 次		500MHz时≥50dB
					1000MHz时≥55dB

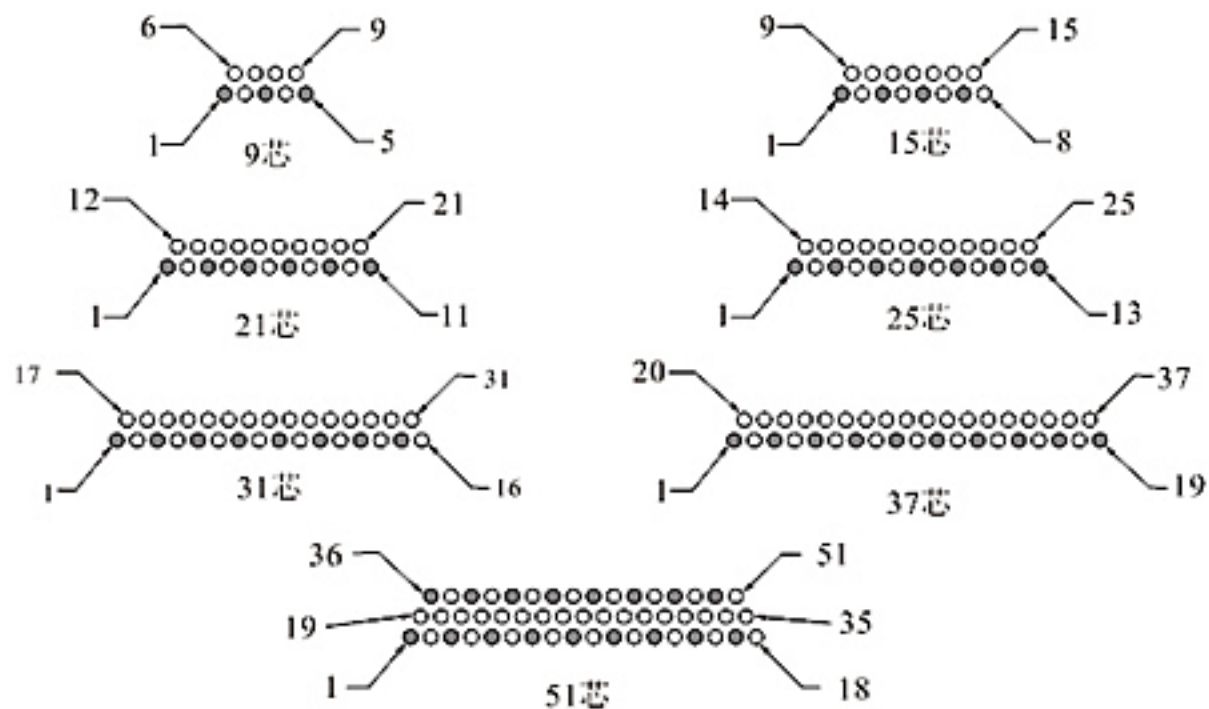


型号	A	B	C
CDbA-9ZY/LX600	9.9	14.35	19.55
CDbA-15ZY/LX600	13.61	18.16	23.36
CDbA-21ZY/LX600	17.6	21.97	27.3
CDbA-25ZY/LX600	19.96	24.51	29.71
CDbA-31ZY/LX600	23.77	28.32	33.52
CDbA-37ZY/LX600	27.68	32.13	37.33

CDbA-51ZY/LX6000



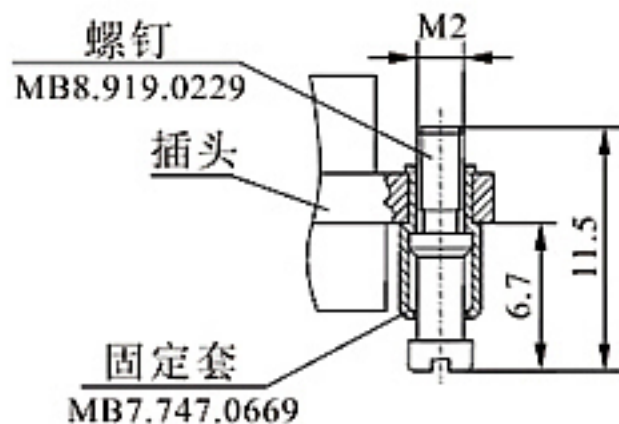
图中实心圆装滤波接触件（从插座对插面看）



11.CDbA系列安装锁紧附件表

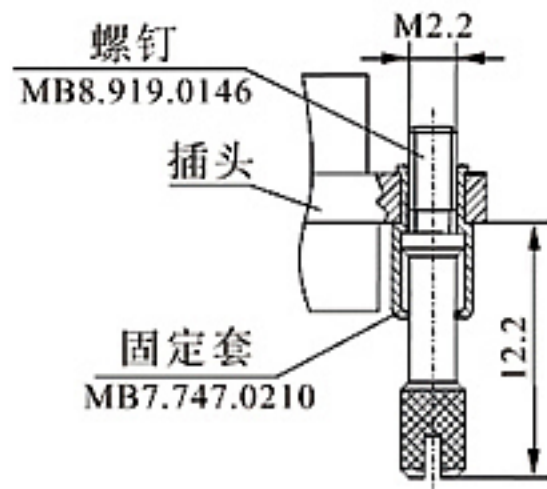
插头用锁紧附件

1.L型锁紧附件



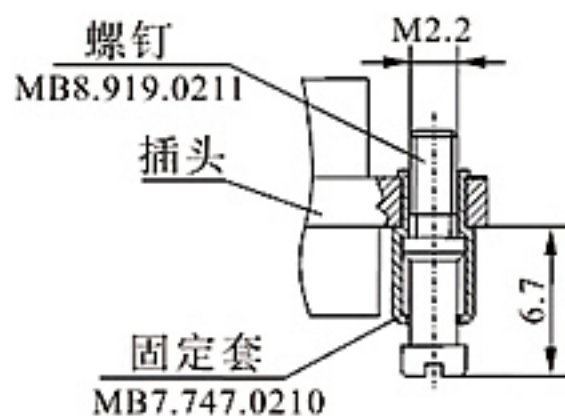
与P、P5、P7型 配套使用。

2.L1型锁紧附件



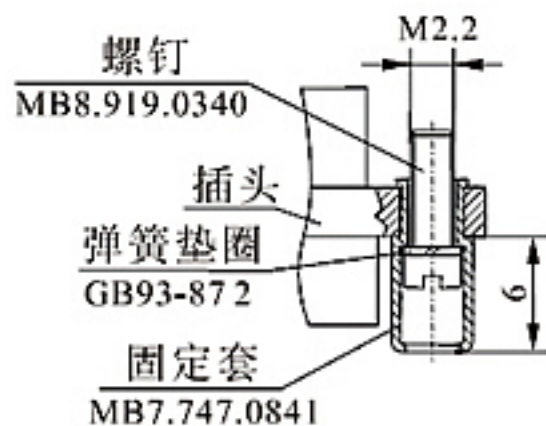
与P1、P2、P3、P4型 配套使用。

3.L2型锁紧附件



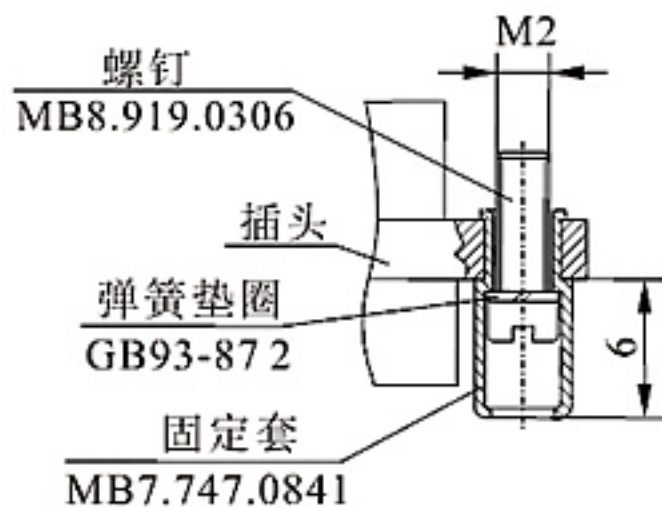
与P1、P2、P3、P4型配套使用。

4.L3型锁紧附件



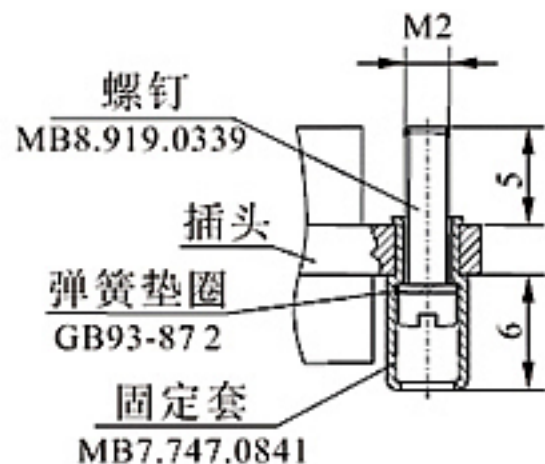
与P1、P2、P3、P4型配套使用。

5.L4型锁紧附件



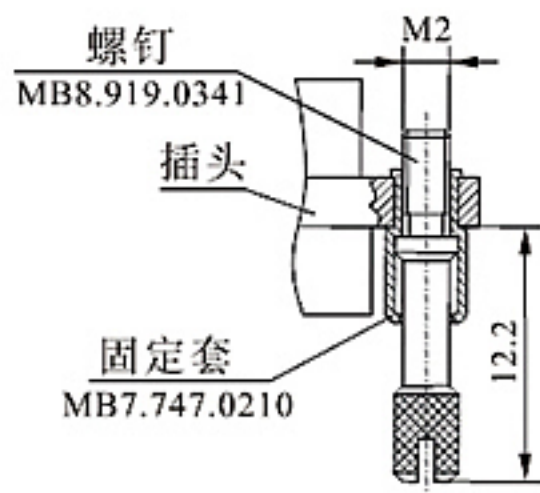
与P型 配套使用。

6.L5型锁紧附件



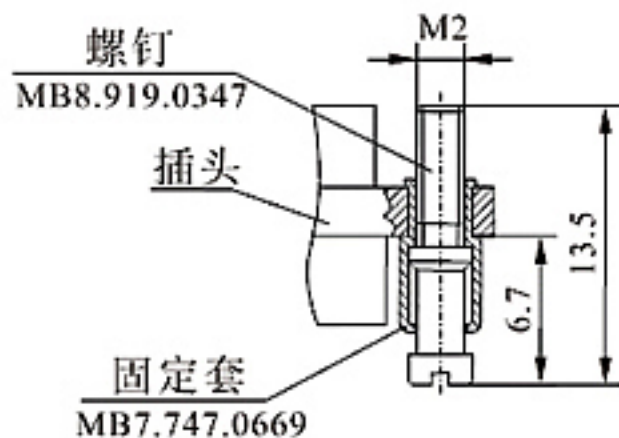
用于相配板后安装插座，与面板直接锁紧。

7.L6型锁紧附件



与P、P5型配套使用。

8.L7型锁紧附件

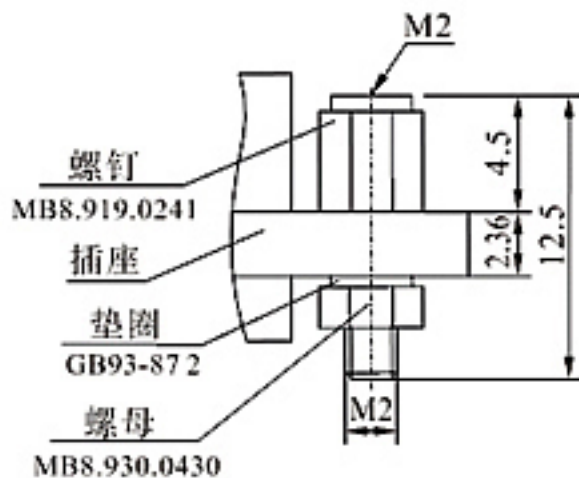


与P型配套使用。

CDbA系列安装锁紧附件表

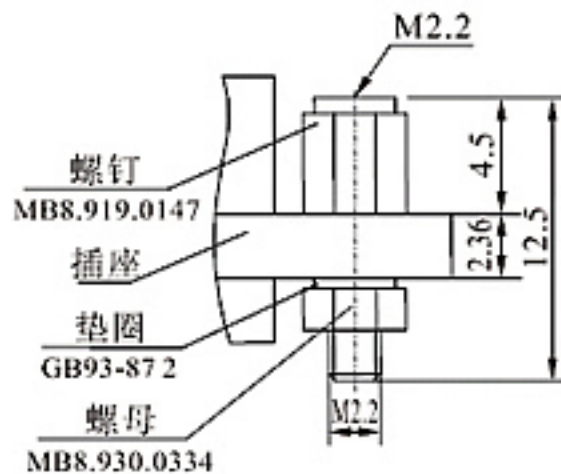
插座用安装附件

1.P型安装附件



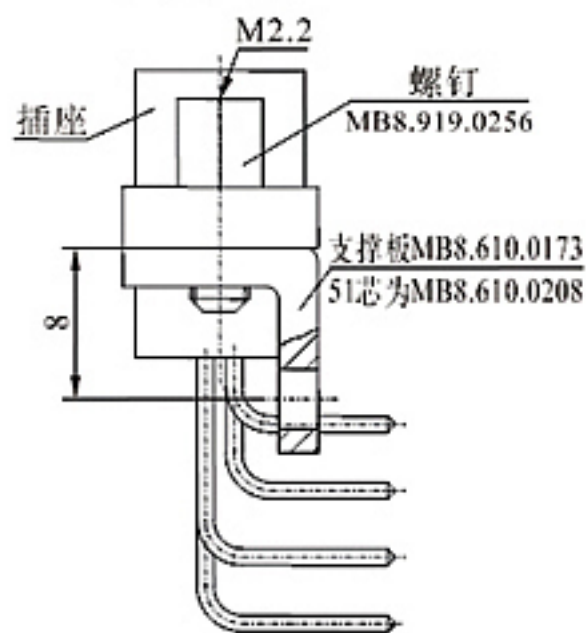
与L、L4、L6、L7型配套使用

2.P1型安装附件



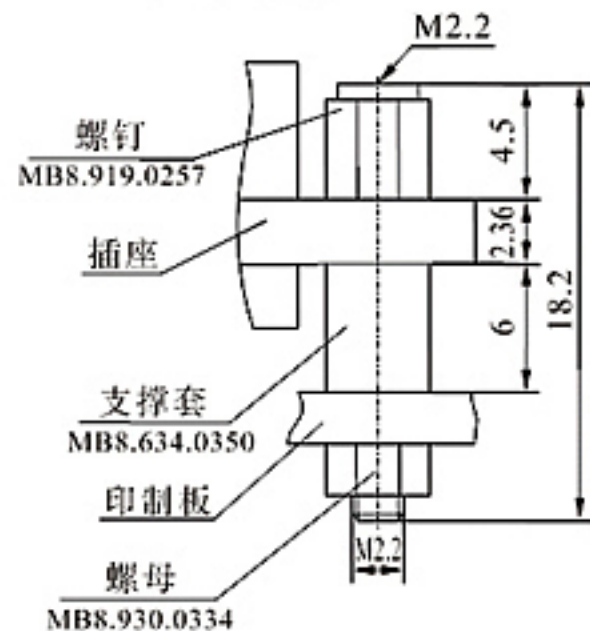
与L1、L2、L3型配套使用

3.P2型安装附件



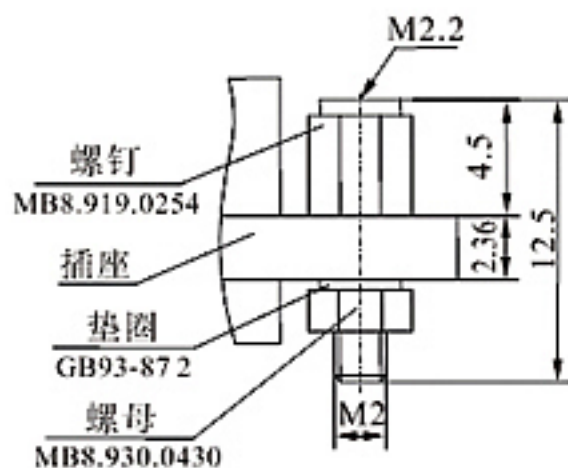
用于边缘安装,与L1、L2、L3型
配套使用

4.P3型安装附件



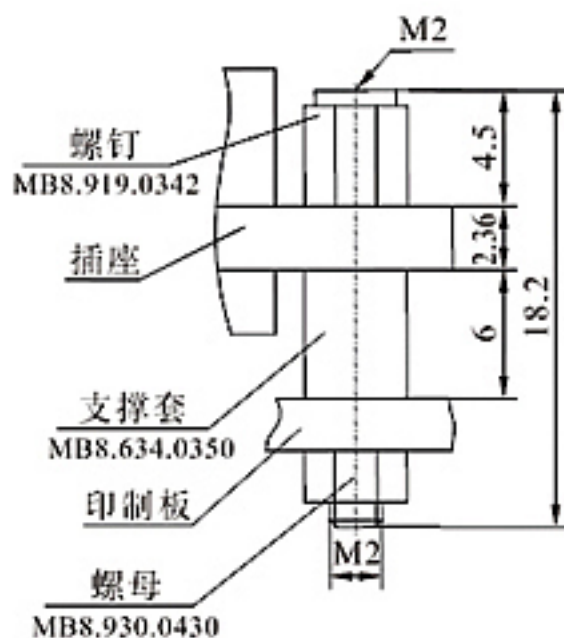
用于直式印制板安装与L1、L2、
L3型配套使用

5.P4型安装附件



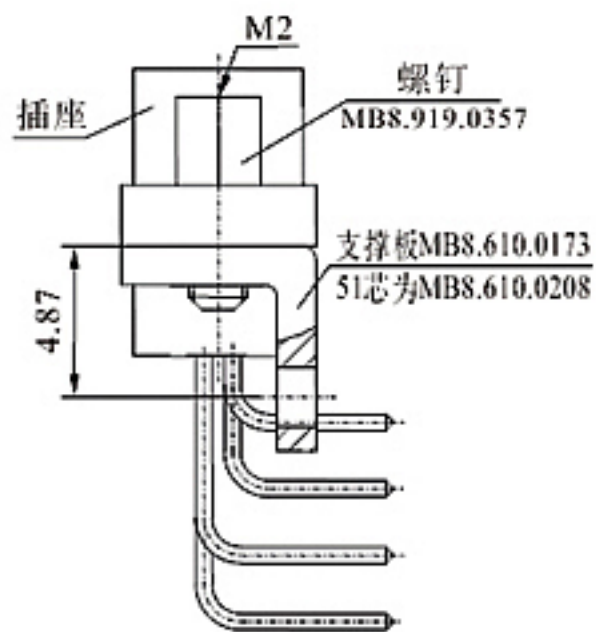
与L1、L2、L3型配套使用。

6.P5型安装附件



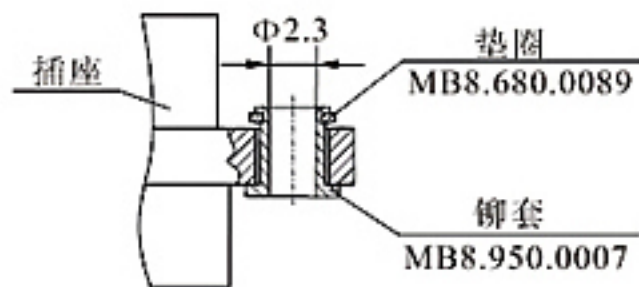
用于直式印制板安装与L、L4、L6型
配套使用

7.P7型安装附件



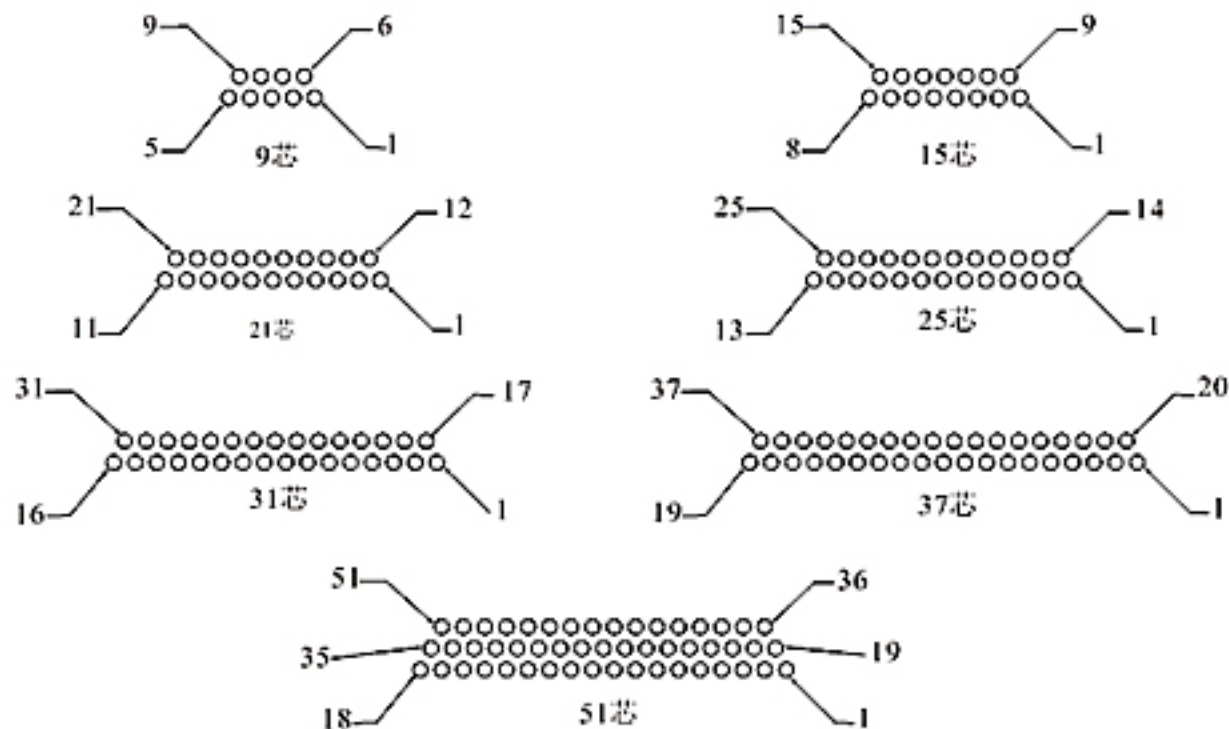
与K、L型配套使用

8.F型浮动安装附件



12.CDbA系列插头连接器孔位排列图

12.CDbA系列插头连接器孔位排列图（从对插面看）



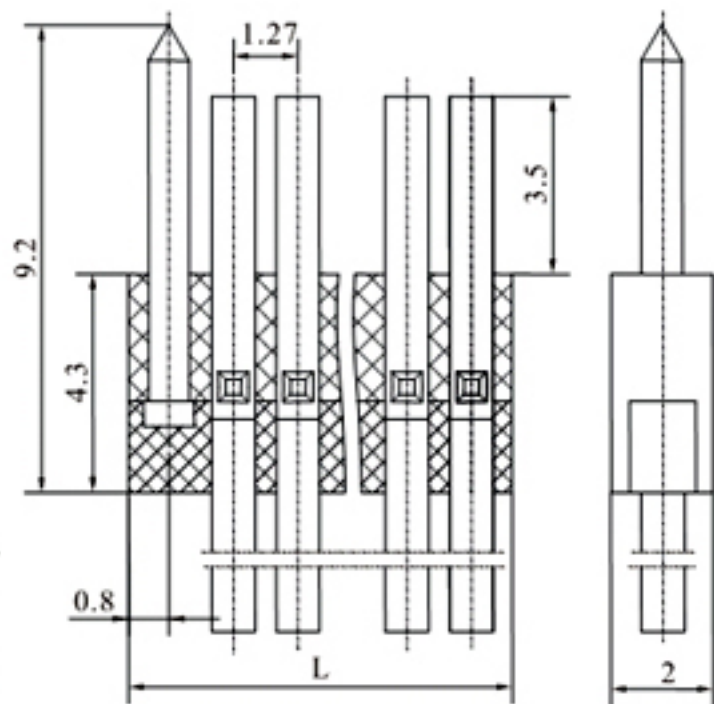
技术参数

使用环境条件		主要技术特性	
环境温度	-55~+125℃	工作电流	3A max
相对湿度	40℃.98%	接触电阻	≤8mΩ
大气压力	4.4KPa	绝缘电阻	≥5000MΩ
振 动	10~2000Hz.196m/s ²	耐 压	600V
冲 击	490m/s ²	寿 命	500 次

技术参数

使用环境条件		主要技术参数	
环境温度	-55~+125℃	工作电流	3A max
相对湿度	40%~95%	接触电阻	<10mΩ
大气压力	4.4kPa	绝缘电阻	>1000MΩ
振动	10~2000Hz, 150m/s ²	耐压	500V
冲击	400m/s ²	寿命	500次

CDbF-2Z等

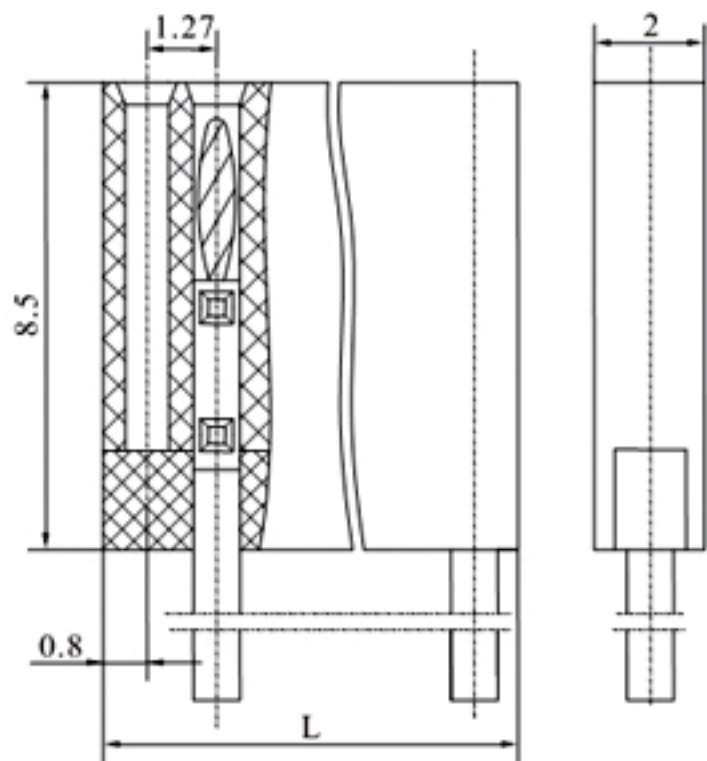


产品型号	L	产品型号	L	产品型号	L
CDbF-2Z	4.1	CDbF-7Z	10.5	CDbF-12Z	16.8
CDbF-3Z	5.4	CDbF-8Z	11.8	CDbF-13Z	18.1
CDbF-4Z	6.7	CDbF-9Z	13.0	CDbF-14Z	19.4
CDbF-5Z	7.9	CDbF-10Z	14.3	CDbF-15Z	20.6
CDbF-6Z	9.3	CDbF-11Z	15.6	CDbF-16Z	21.9

CDbF-2T等

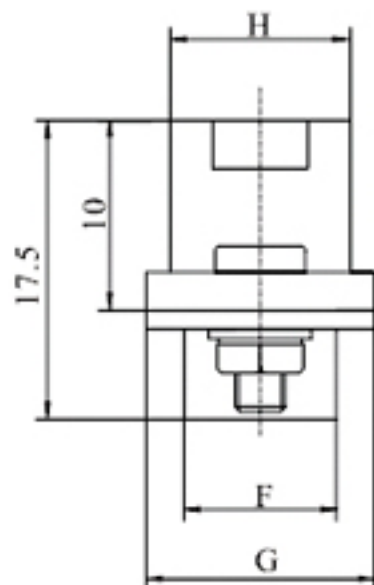
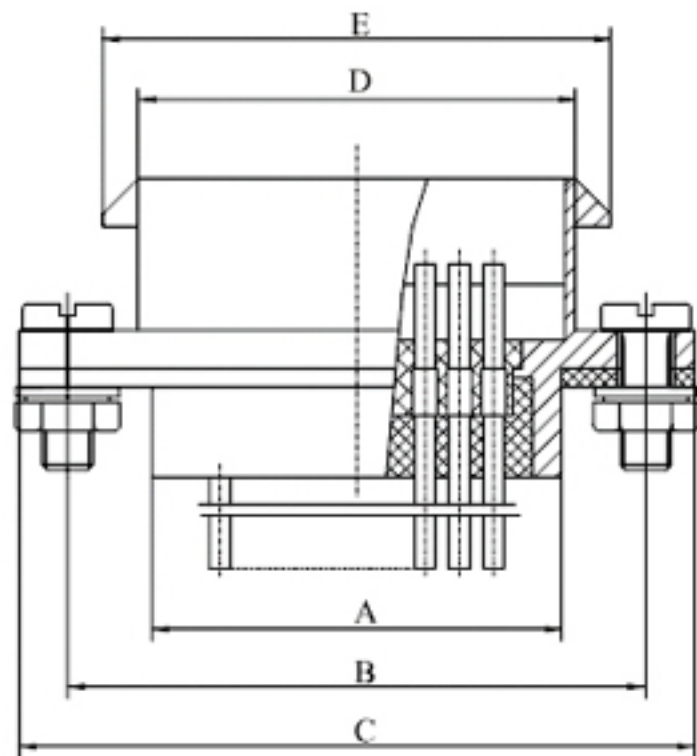
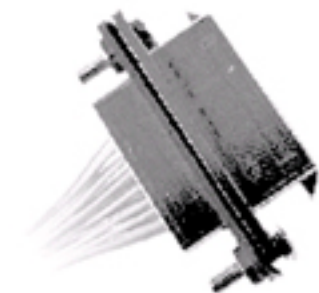


产品型号	L	产品型号	L	产品型号	L
CDbF-2T	4.1	CDbF-7T	10.5	CDbF-12T	16.8
CDbF-3T	5.4	CDbF-8T	11.8	CDbF-13T	18.1
CDbF-4T	6.7	CDbF-9T	13.0	CDbF-14T	19.4
CDbF-5T	7.9	CDbF-10T	14.3	CDbF-15T	20.6
CDbF-6T	9.3	CDbF-11T	15.6	CDbF-16T	21.9

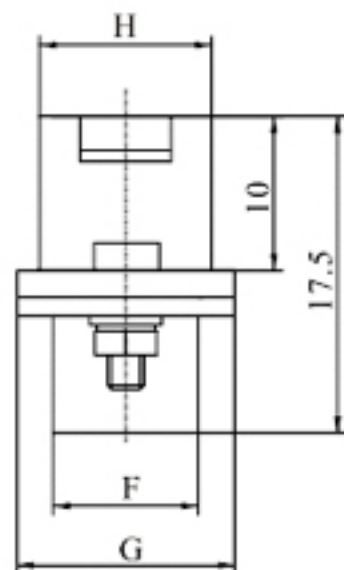
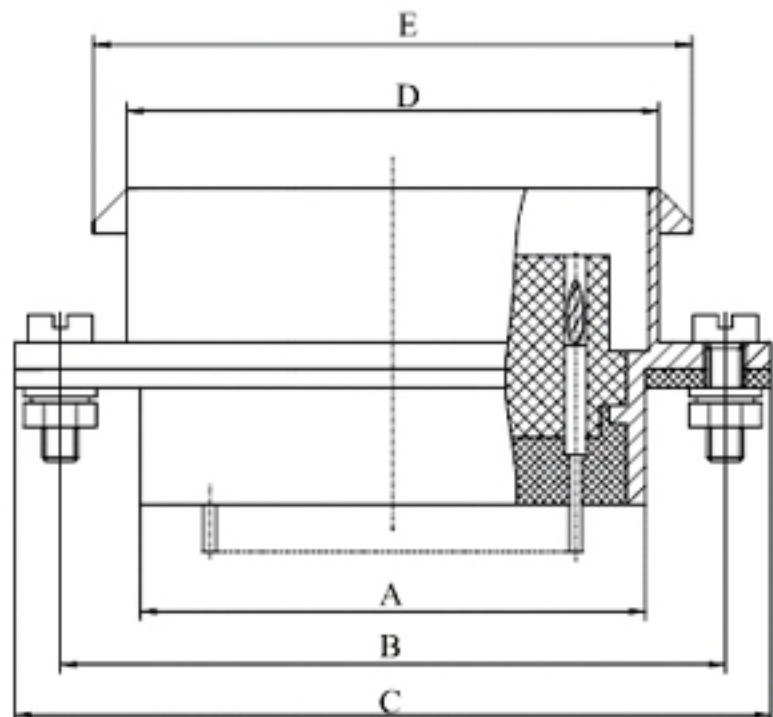


技术参数

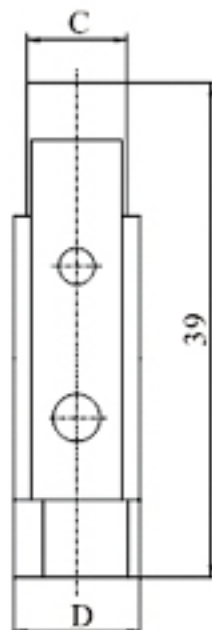
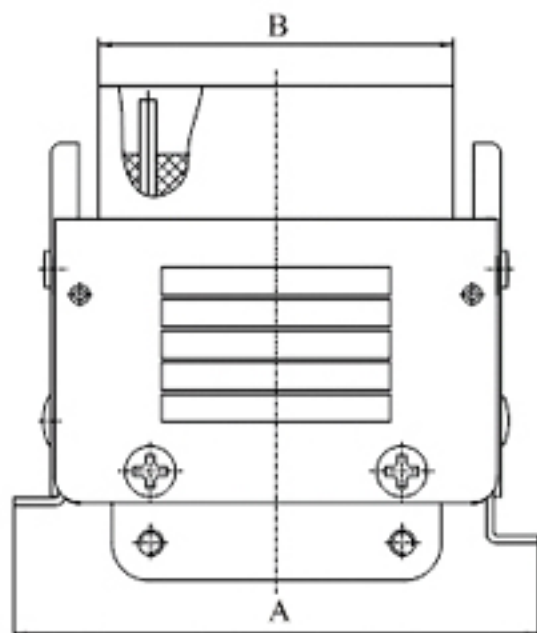
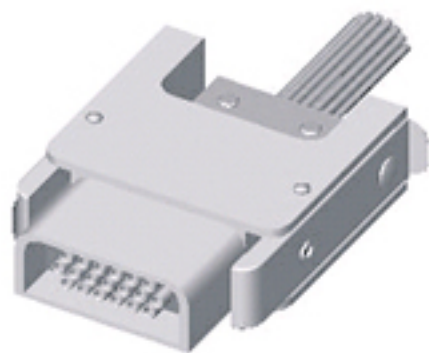
使用环境条件		主要技术特性	
环境温度	-55~+125℃	工作电流	4A max
相对湿度	40℃.98%	接触电阻	≤10mΩ
大气压力	4.4KPa	绝缘电阻	≥5000MΩ
振 动	10-2000Hz.254m/s ²	耐 压	800V
冲 击	980m/s ²	寿 命	1000次
离 心	980m/s ²		



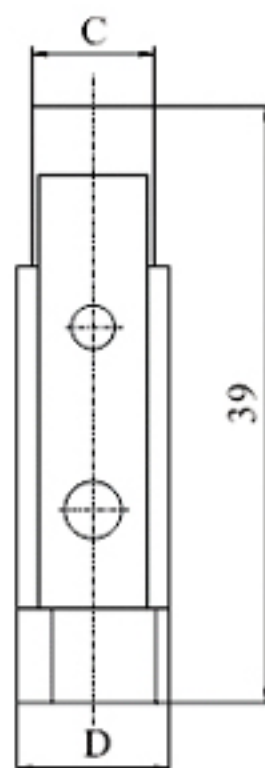
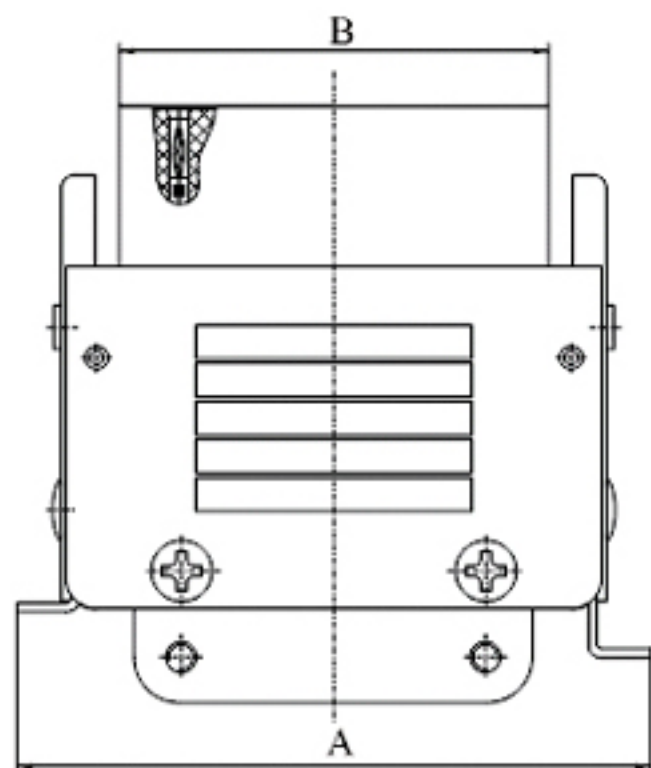
产品型号	外形尺寸							
	A	B	C	D	E	F	G	H
J24 (D) -9ZK	14.2	23	28	15.5	18.2	5.6	10	7.5
J24 (D) -19ZK	18.2	27	32	19.5	23.2	8.1	12	9.5
J24 (D) -25ZK	21.6	30.4	35.4	22.9	26.6	8.1	12	9.5
J24 (D) -37ZK	28.2	37	42	29.5	33.2	8.1	12	9.5
J24 (D) -52ZK	37.2	46	51	38.5	42.2	8.1	12	9.5
J24 (D) -74ZK	39.2	48	53	40.5	44.2	9.7	14	11.5



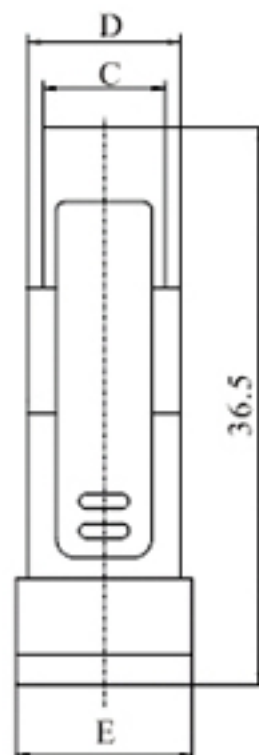
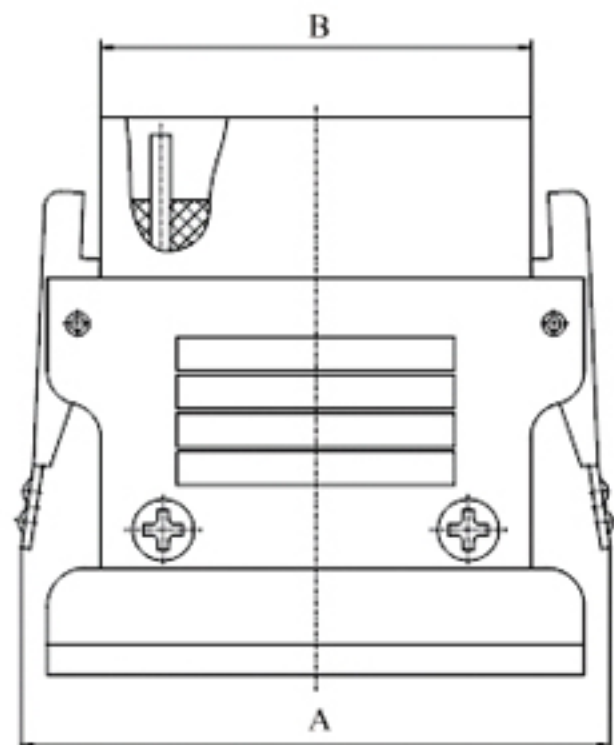
产品型号	外形尺寸							
	A	B	C	D	E	F	G	H
J24 (D) -9ZJ	14.2	23	28	15.5	18.2	5.6	10	7.5
J24 (D) -19ZJ	18.2	27	32	19.5	23.2	8.1	12	9.5
J24 (D) -25ZJ	21.6	30.4	35.4	22.9	26.6	8.1	12	9.5
J24 (D) -37ZJ	28.2	37	42	29.5	33.2	8.1	12	9.5
J24 (D) -52ZJ	37.2	46	51	38.5	42.2	8.1	12	9.5
J24 (D) -74ZJ	39.2	48	53	40.5	44.2	9.7	14	11.5



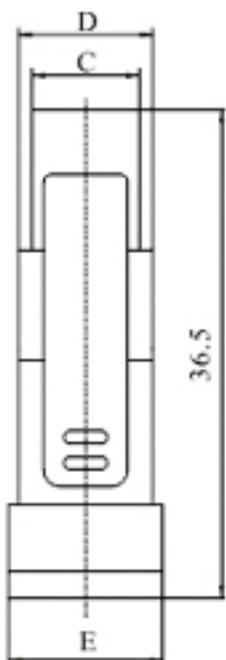
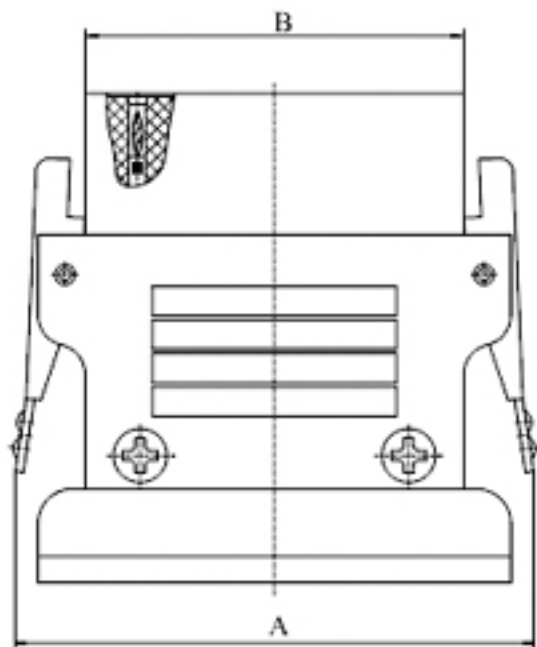
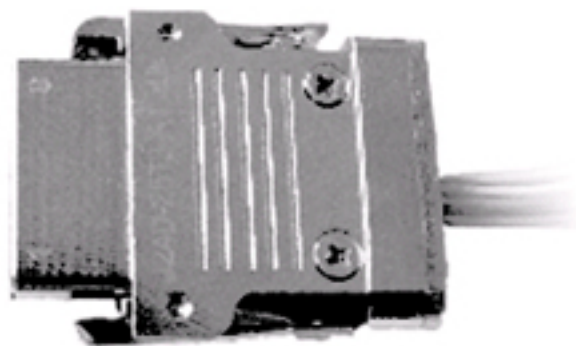
产品型号	外形尺寸			
	A	B	C	D
J24-9TK	25.2	14.2	6.2	8
J24-19TK	29.2	18.2	8.2	9.5
J24-25TK	32.6	21.6	8.2	9.5
J24-37TK	39.2	28.2	8.2	9.5
J24-52TK	48.2	37.2	8.2	9.5
J24-74TK	50.2	39.2	10.2	11.6



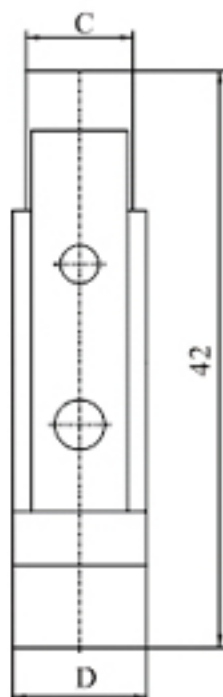
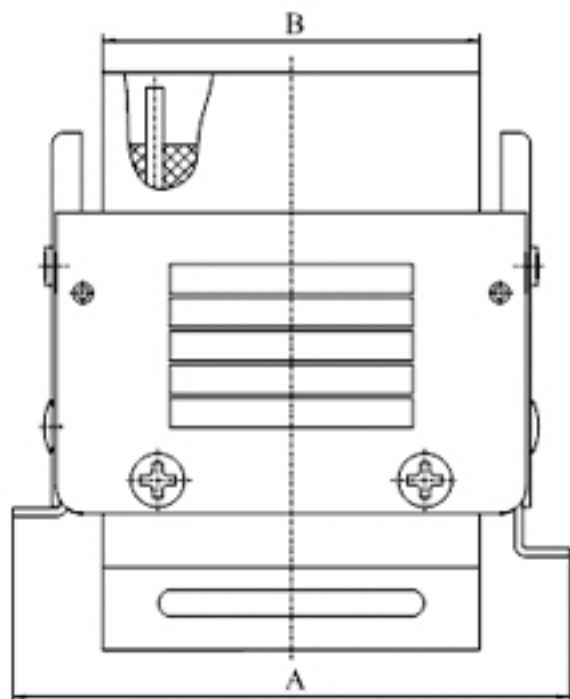
产品型号	外形尺寸			
	A	B	C	D
J24-9TJ	25.2	14.2	6.2	8
J24-19TJ	29.2	18.2	8.2	9.5
J24-25TJ	32.6	21.6	8.2	9.5
J24-37TJ	39.2	28.2	8.2	9.5
J24-52TJ	48.2	37.2	8.2	9.5
J24-74TJ	50.2	39.2	10.2	11.6



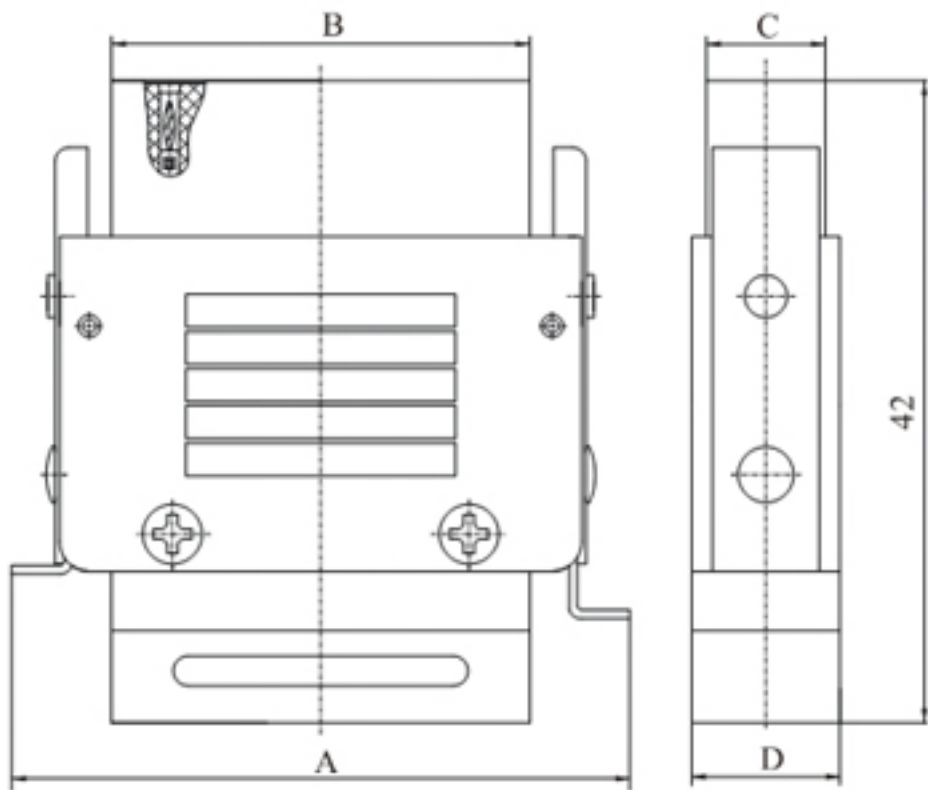
产品型号	外形尺寸				
	A	B	C	D	E
J24D-9TK-A1	25.2	14.2	6.2	8	9.5
J24D-19TK-A1	29.2	18.2	8.2	10	11.5
J24D-25TK-A1	32.6	21.6	8.2	10	11.5
J24D-37TK-A1	39.2	28.2	8.2	10	11.5
J24D-52TK-A1	48.2	37.2	8.2	10	11.5
J24D-74TK-A1	50.2	39.2	10.2	11.6	13.1



产品型号	外形尺寸				
	A	B	C	D	E
J24D-9TJ-A1	25.2	14.2	6.2	8	9.5
J24D-19TJ-A1	29.2	18.2	8.2	10	11.5
J24D-25TJ-A1	32.6	21.6	8.2	10	11.5
J24D-37TJ-A1	39.2	28.2	8.2	10	11.5
J24D-52TJ-A1	48.2	37.2	8.2	10	11.5
J24D-74TJ-A1	50.2	39.2	10.2	11.6	13.1



产品型号	外形尺寸			
	A	B	C	D
J24D-9TK	25.2	14.2	6.2	8
J24D-19TK	29.2	18.2	8.2	10
J24D-25TK	32.6	21.6	8.2	10
J24D-37TK	39.2	28.2	8.2	10
J24D-52TK	48.2	37.2	8.2	10
J24D-74TK	50.2	39.2	10.2	11.6



产品型号	外形尺寸			
	A	B	C	D
J24D-9TJ	25.2	14.2	6.2	8
J24D-19TJ	29.2	18.2	8.2	10
J24D-25TJ	32.6	21.6	8.2	10
J24D-37TJ	39.2	28.2	8.2	10
J24D-52TJ	48.2	37.2	8.2	10
J24D-74TJ	50.2	39.2	10.2	11.6

J24 (D) 系列插针连接器孔位排列图 (从对插面看)

4 0 0 0 0 1
9 0 0 0 0 5

6 0 0 0 0 0 1
13 0 0 0 0 0 0 7
19 0 0 0 0 0 0 14

8 0 0 0 0 0 0 0 1
17 0 0 0 0 0 0 0 0 9
25 0 0 0 0 0 0 0 0 18

12 0 0 0 0 0 0 0 0 0 0 1
25 0 0 0 0 0 0 0 0 0 0 0 13
37 0 0 0 0 0 0 0 0 0 0 0 26

17 0 0 0 0 0 0 0 0 0 0 0 0 0 0 1
35 0 0 0 0 0 0 0 0 0 0 0 0 0 0 0 18
52 0 0 0 0 0 0 0 0 0 0 0 0 0 0 0 36

18 0 0 0 0 0 0 0 0 0 0 0 0 0 0 0 1
37 0 0 0 0 0 0 0 0 0 0 0 0 0 0 0 0 19
55 0 0 0 0 0 0 0 0 0 0 0 0 0 0 0 0 38
74 0 0 0 0 0 0 0 0 0 0 0 0 0 0 0 0 56

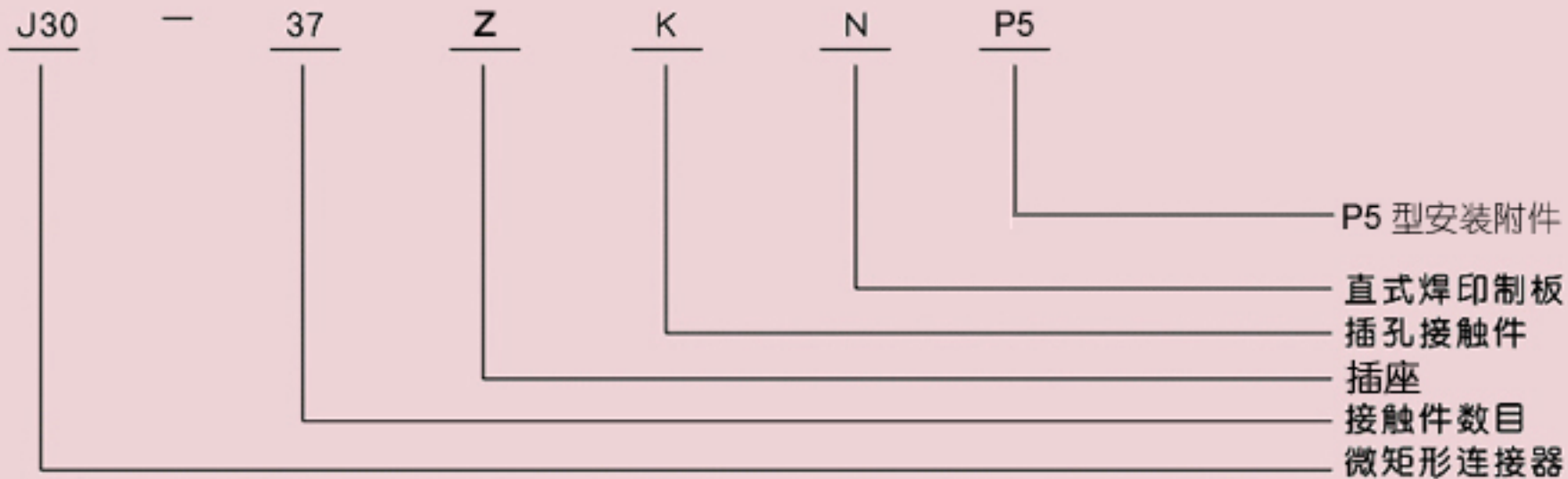
技术参数

使用环境条件		主要技术特性	
环境温度	-55~+125℃	工作电流	3A
相对湿度	40℃.98%	接触电阻	≤8mΩ
大气压力	4.4KPa	绝缘电阻	≥5000MΩ
振 动	10-2000Hz,196m/s ²	耐 压	600V
冲 击	735m/s ²	寿 命	500 次
恒加速度	735m/s ²		

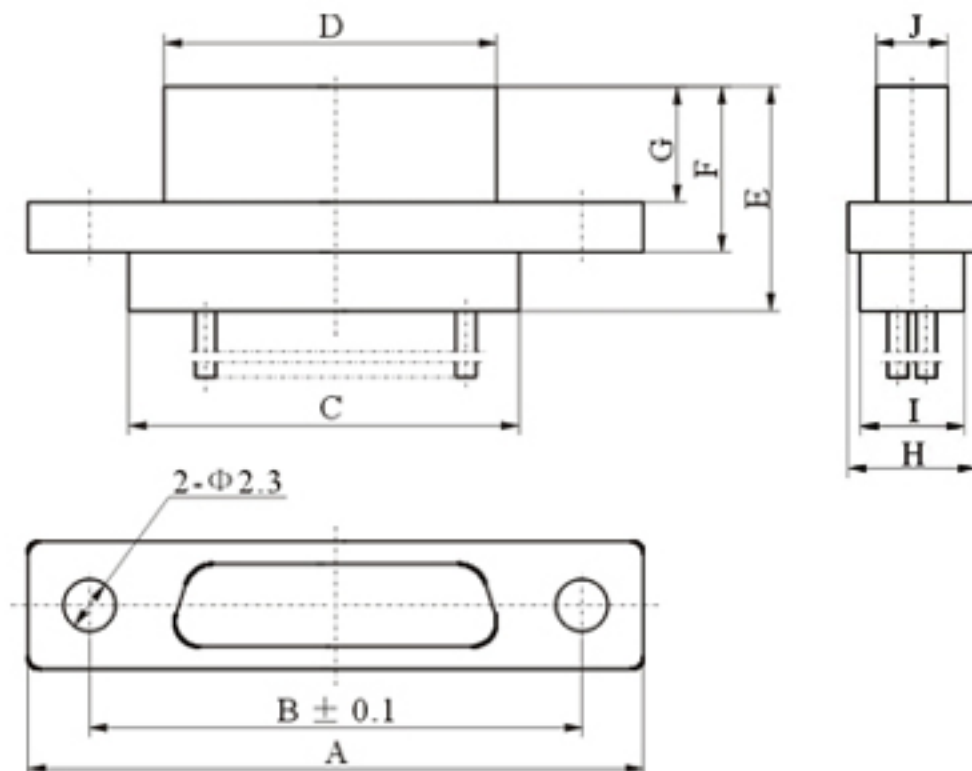
J30系列型号组成:

序号	分类特征	分类内容	标志代号
1	主称代号	微矩形连接器	J30
2	接触件数目	总数目	用阿拉伯数字表示
3	插头	自由端	T
	插座	固定端	Z
4	接触件种类	插针接触件	J
		插孔接触件	K
5	端接形式	压接(带导线)	不表示
		焊接	S
		直式焊印制板	N
		弯式焊印制板	W
6	安装、锁紧附件		见J30系列安装、锁紧附件表
7	改型		与用户协商

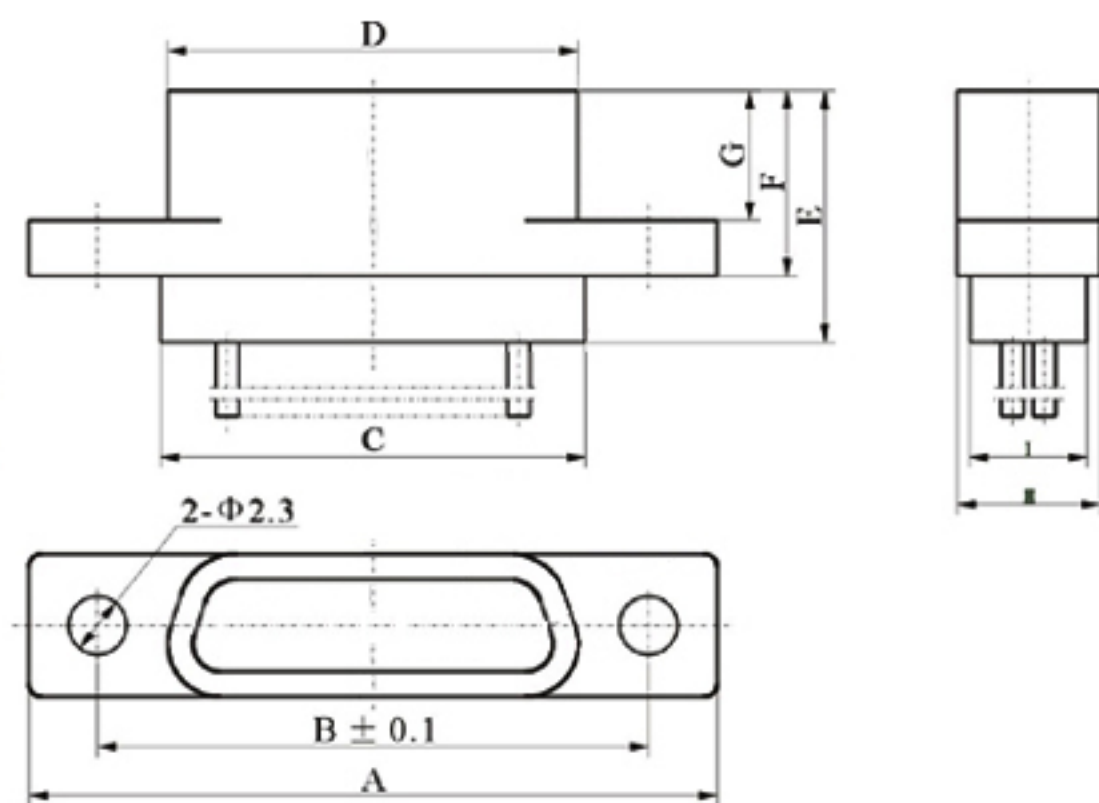
型号命名示例:



1、J30压接式连接器

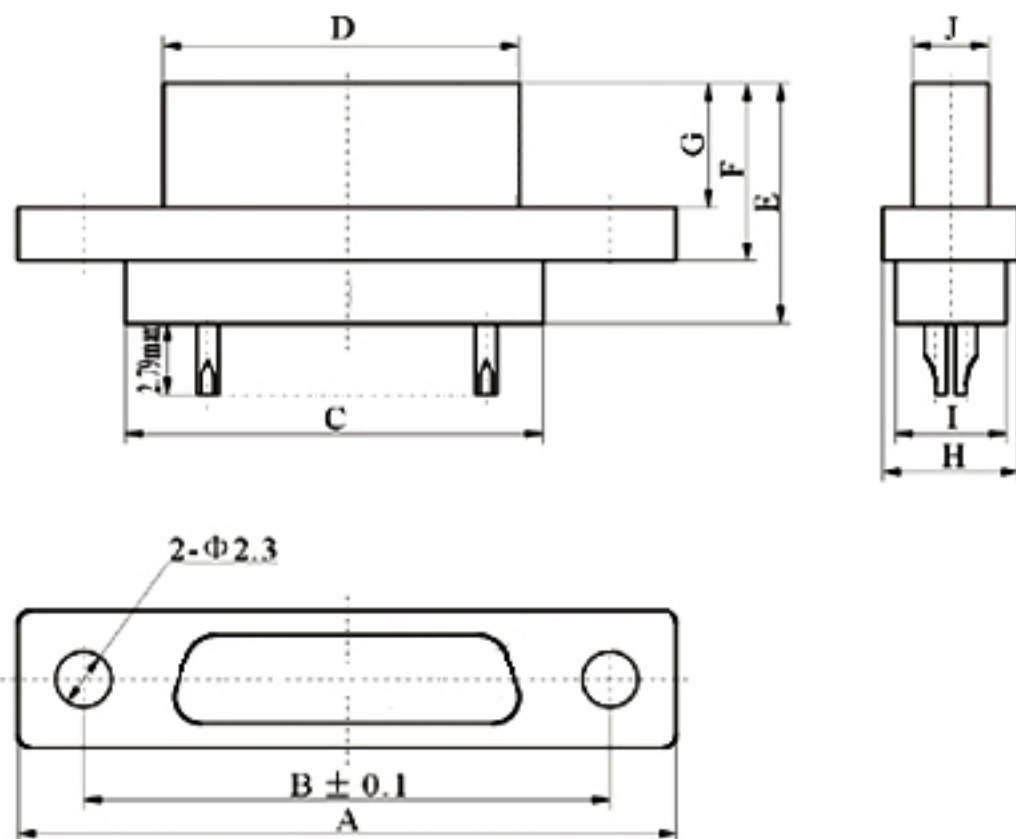


产品型号	A	B	C	D	E	F	G	H	I	J
J30-9TJ	19.8	14.35	9.9	7.38	9.8	7.3	4.8	5.4	4.3	3.4
J30-15TJ	23.6	18.16	13.9	11.18	10.0	7.45	5.05	5.3	4.4	3.4
J30-21TJ	27.38	21.97	17.73	15.0	9.8	7.3	4.8	5.4	4.3	3.4
J30-25TJ	29.92	24.51	20.3	17.6	9.8	7.3	4.8	5.4	4.3	3.4
J30-31TJ	34.0	28.32	24.2	21.4	9.8	7.3	4.8	5.4	4.3	3.4
J30-37TJ	37.6	32.13	28.0	25.2	9.8	7.3	4.8	5.4	4.3	3.4
J30-51TJ	36.27	30.86	26.62	23.89	9.8	7.3	4.8	6.5	5.4	4.5

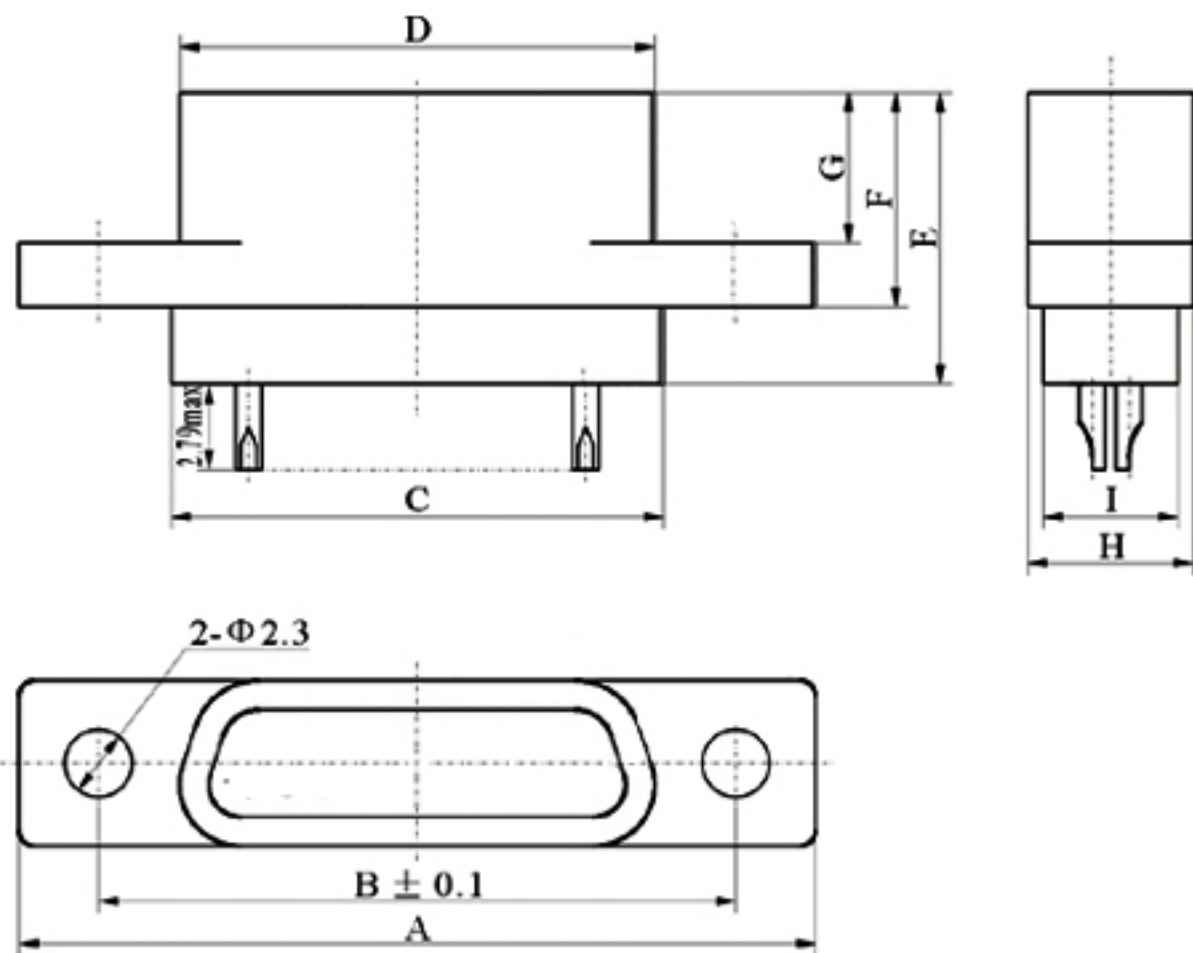


产品型号	A	B	C	D	E	F	G	H	I
J30-92K	19.8	14.35	9.9	9.38	9.5	7.1	4.6	5.4	4.3
J30-15ZK	23.6	18.16	13.9	13.4	9.9	7.1	4.7	5.3	4.4
J30-21ZK	27.38	21.97	17.73	17.0	9.5	7.1	4.6	5.4	4.3
J30-25ZK	29.92	24.51	20.3	19.6	9.5	7.1	4.6	5.4	4.3
J30-31ZK	34.0	28.32	24.2	23.5	9.5	7.1	4.6	5.4	4.3
J30-37ZK	37.6	32.13	28.0	27.3	9.5	7.1	4.6	5.4	4.3
J30-51ZK	36.27	30.86	26.62	25.89	9.5	7.1	4.6	6.5	5.4

2、J30焊接式连接器

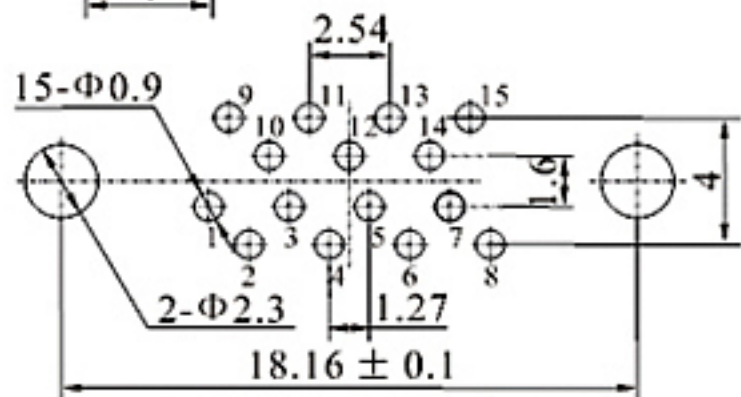
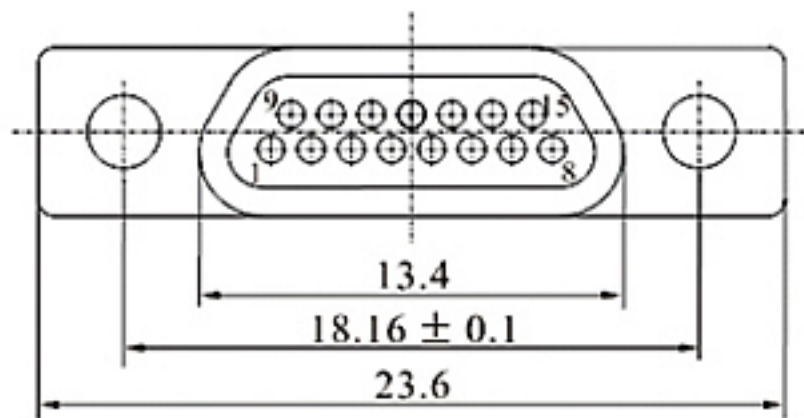
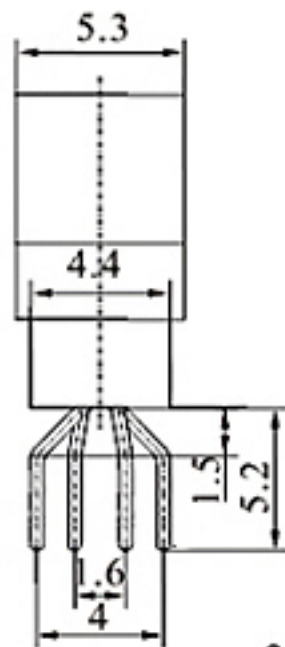
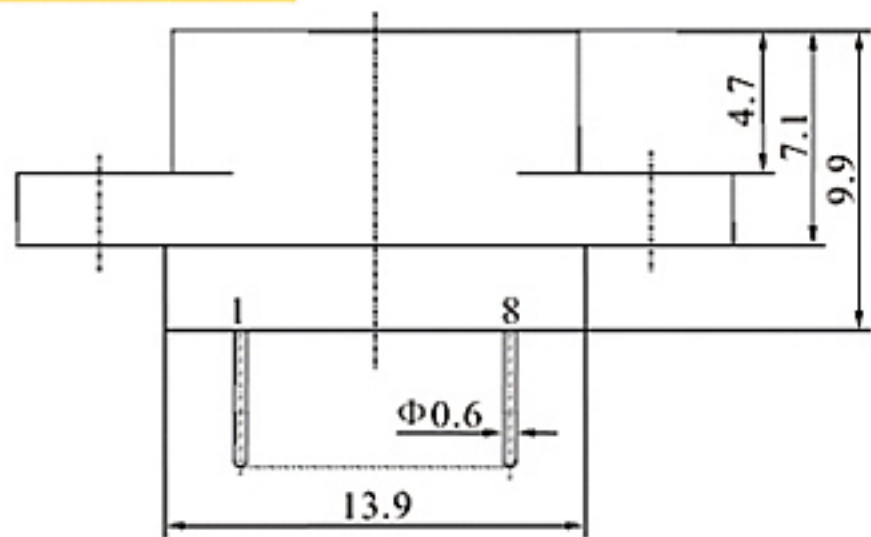


产品型号	A	B	C	D	E	F	G	H	I	J
J30-9TJS	19.8	14.35	9.9	7.38	9.8	7.3	4.8	5.4	4.3	3.4
J30-15TJS	23.6	18.16	13.9	11.18	10.0	7.45	5.05	5.3	4.4	3.4
J30-21TJS	27.4	21.97	17.73	15.0	9.8	7.3	4.8	5.4	4.3	3.4
J30-25TJS	30.0	24.51	20.4	17.6	9.8	7.3	4.8	5.4	4.3	3.4
J30-31TJS	34.0	28.32	24.2	21.4	9.8	7.3	4.8	5.4	4.3	3.4
J30-37TJS	37.6	32.13	28.0	25.2	9.8	7.3	4.8	5.4	4.3	3.4
J30-51TJS	36.27	30.86	26.62	23.89	9.8	7.3	4.8	6.5	5.4	4.5



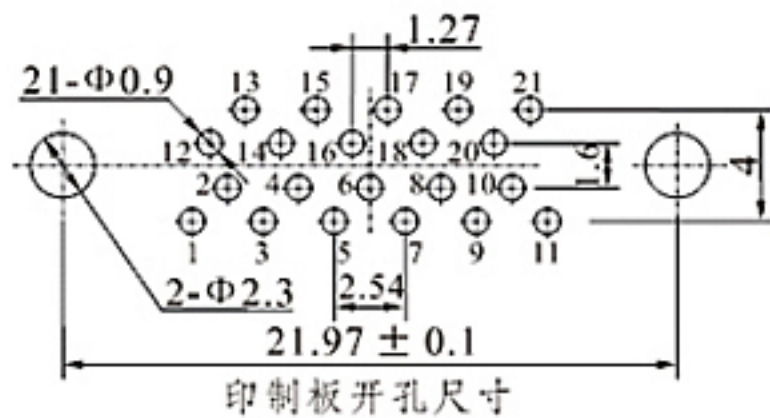
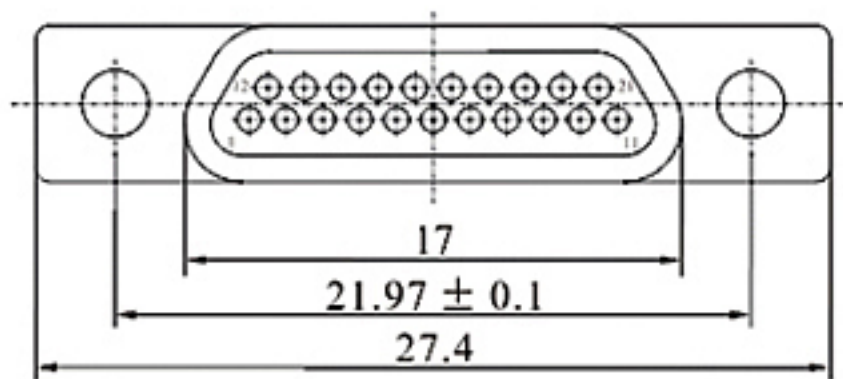
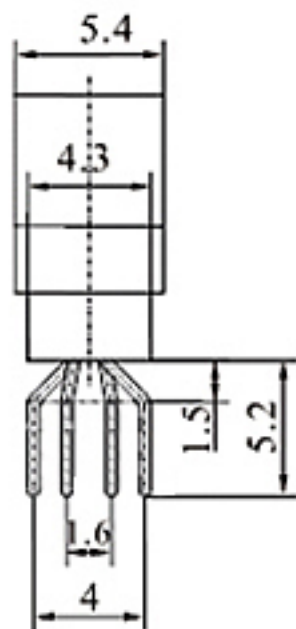
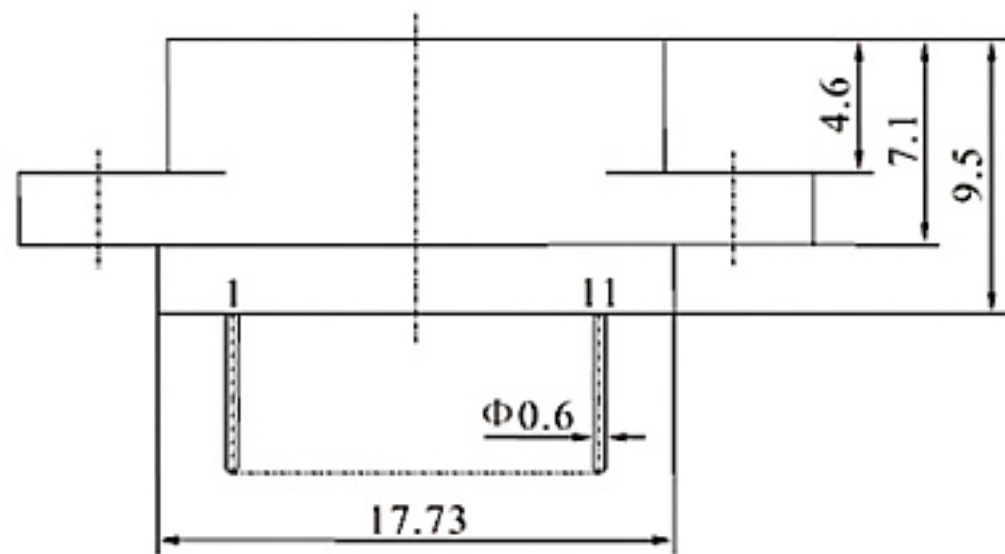
产品型号	A	B	C	D	E	F	G	H	I
J30-9ZKS	19.8	14.35	9.9	9.38	9.5	7.1	4.6	5.4	4.3
J30-15ZKS	23.6	18.16	13.9	13.4	9.9	7.1	4.7	5.3	4.4
J30-21ZKS	27.4	21.97	17.73	17.0	9.5	7.1	4.6	5.4	4.3
J30-25ZKS	30.0	24.51	20.3	19.6	9.5	7.1	4.6	5.4	4.3
J30-31ZKS	34.0	28.32	24.2	23.5	9.5	7.1	4.6	5.4	4.3
J30-37ZKS	37.6	32.13	28.0	27.3	9.5	7.1	4.6	5.4	4.3
J30-51ZKS	36.27	30.86	26.62	25.89	9.5	7.1	4.6	6.5	5.4

J30-15ZKN

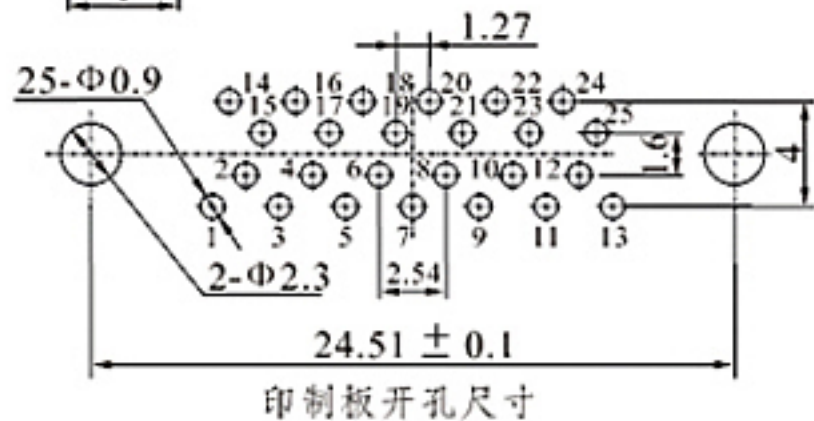
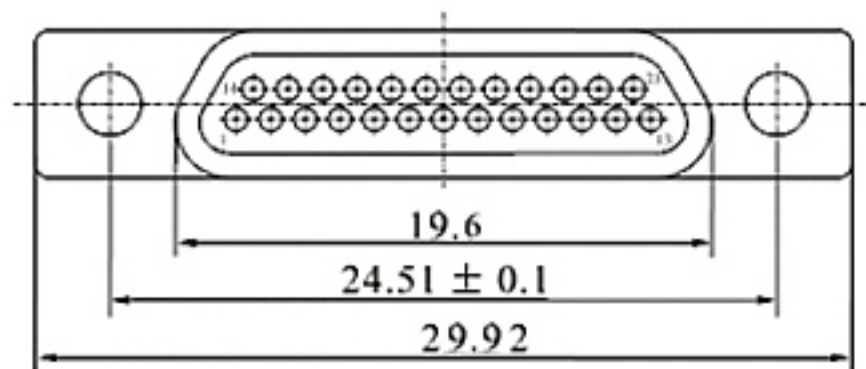
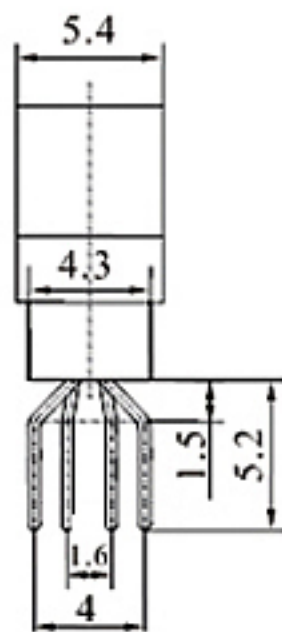
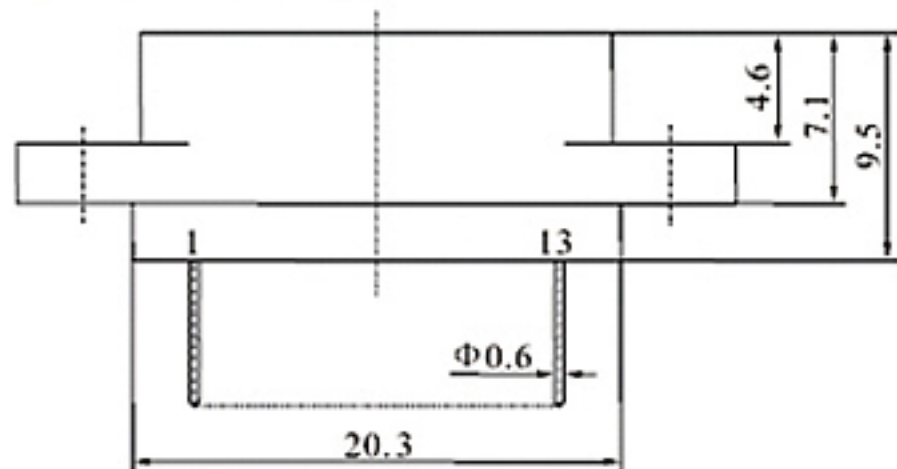


印制板开孔尺寸

J30-21ZKN

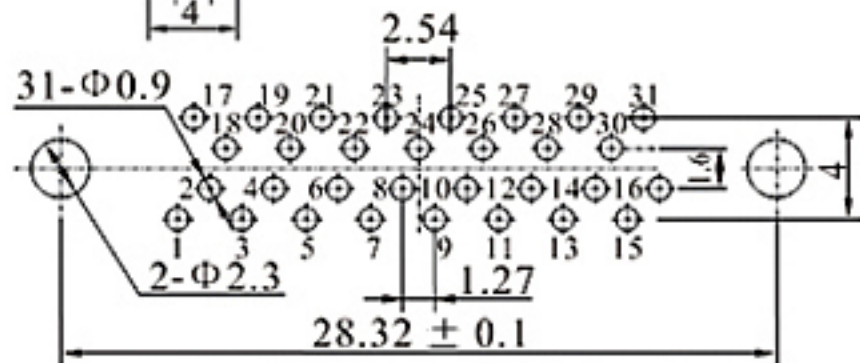
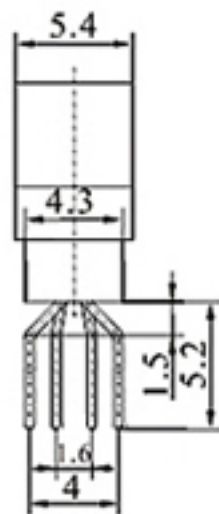
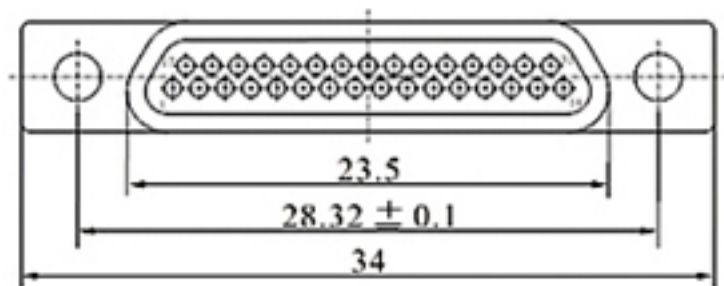
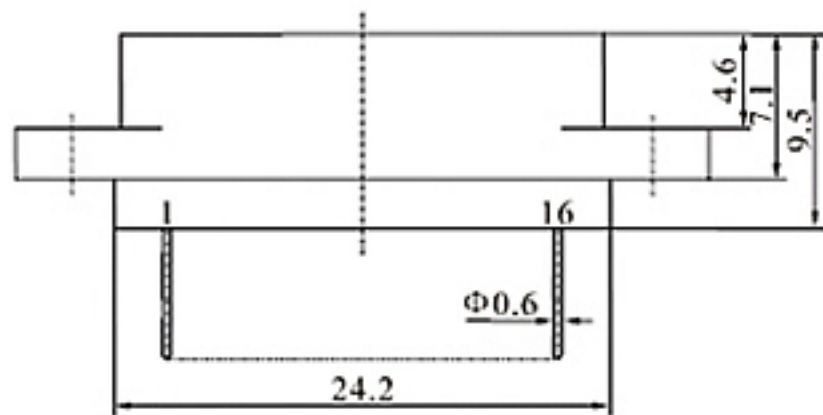


J30-25ZKN



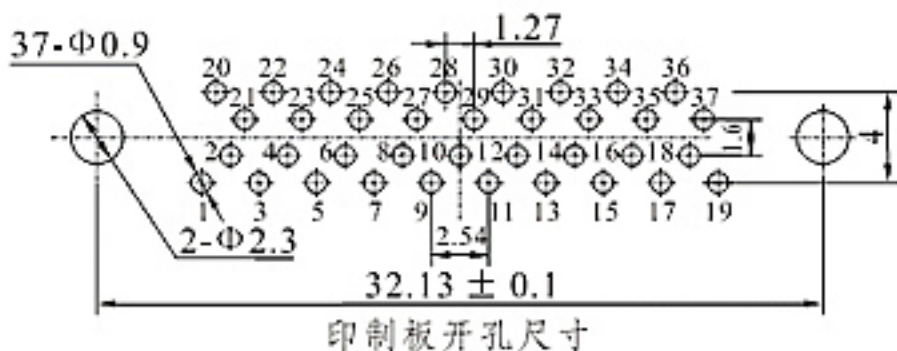
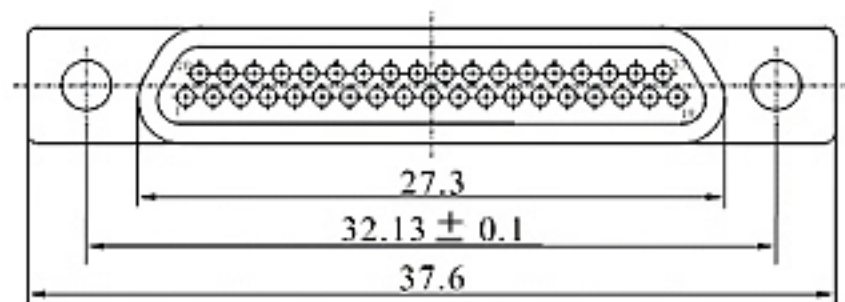
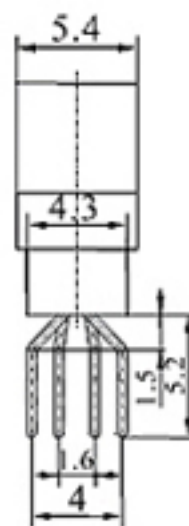
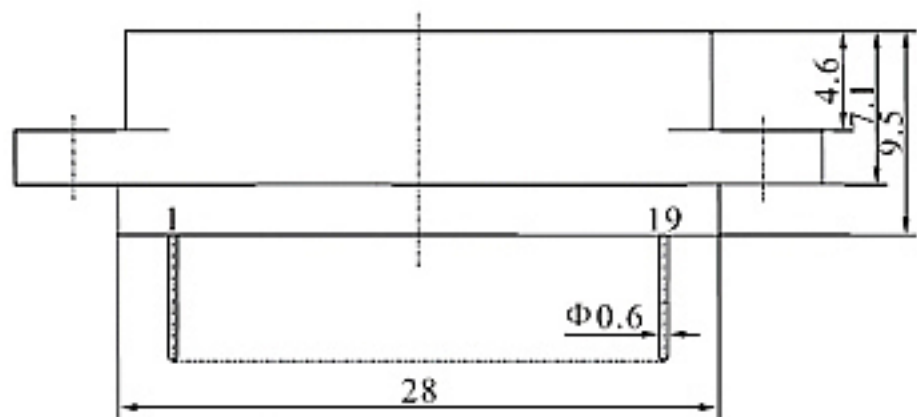
印制板开孔尺寸

J30-31ZKN



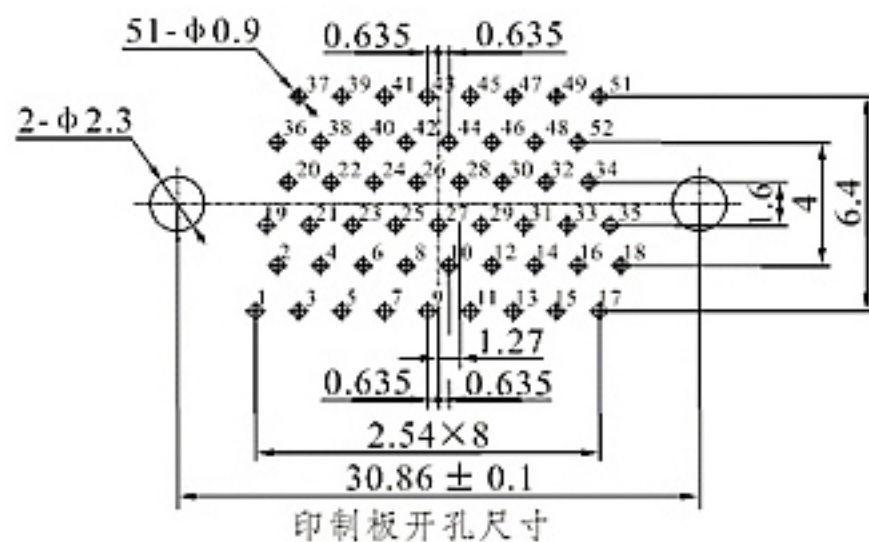
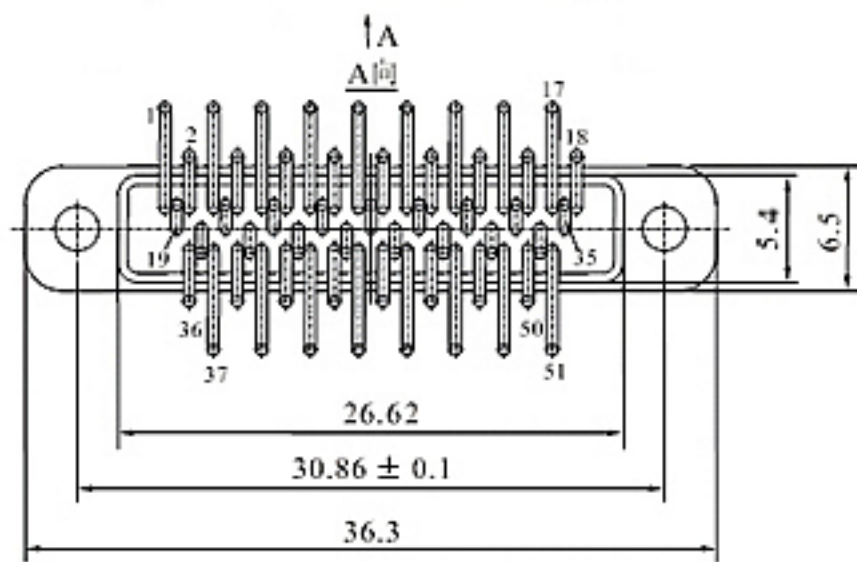
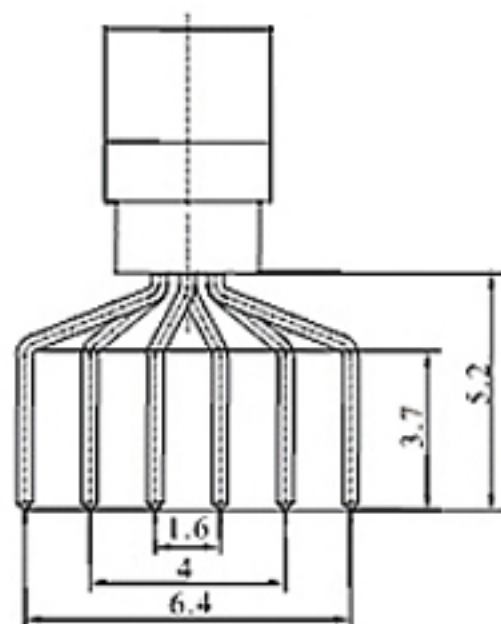
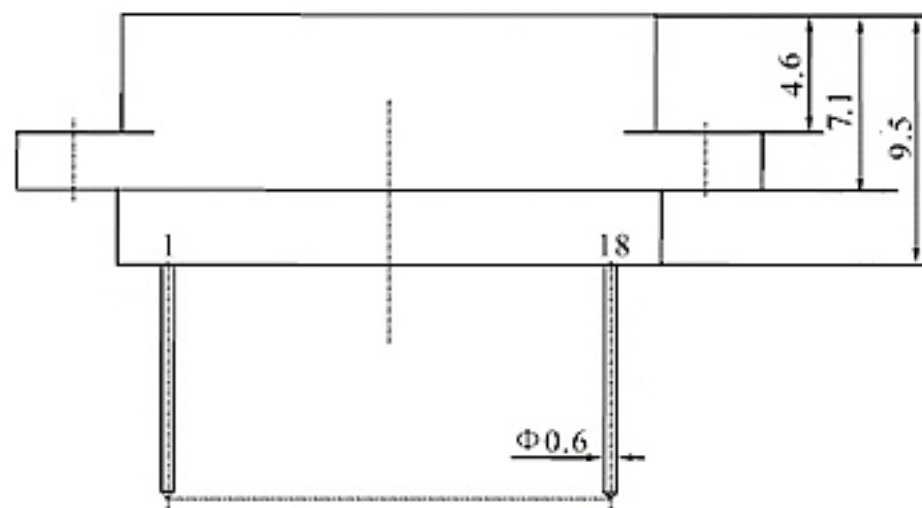
印制板开孔尺寸

J30-37ZKN



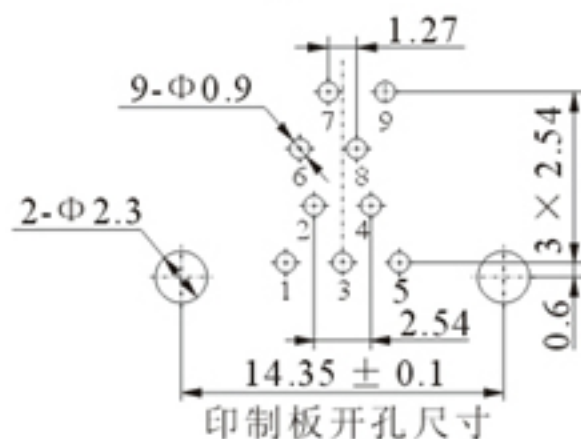
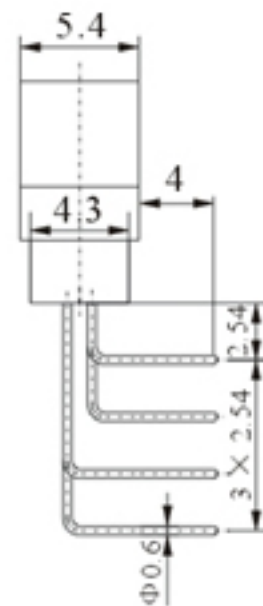
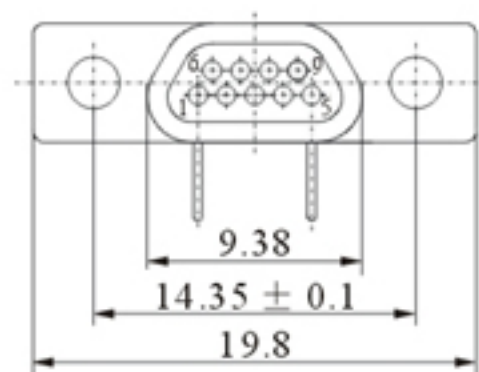
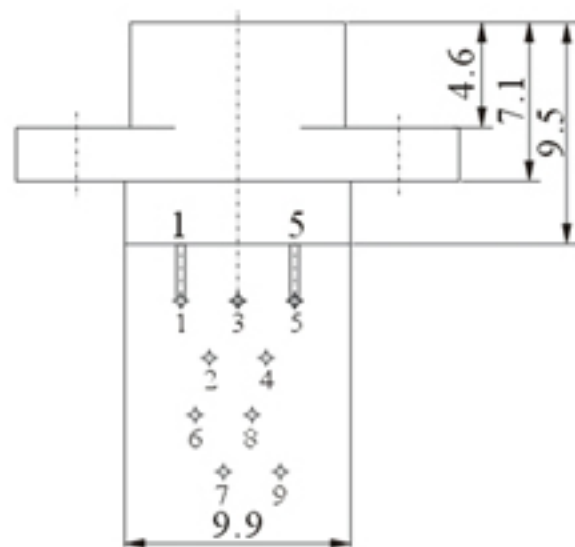
印制板开孔尺寸

J30-51ZKN

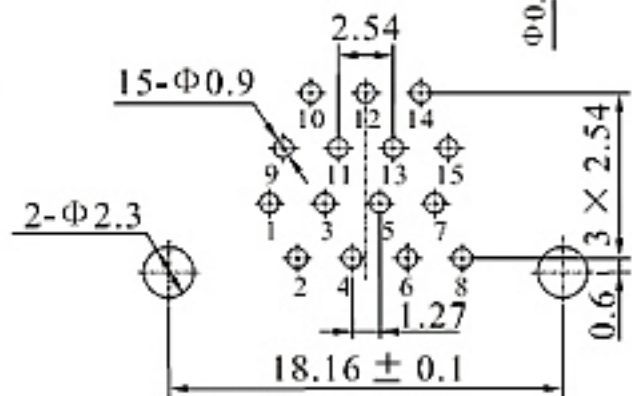
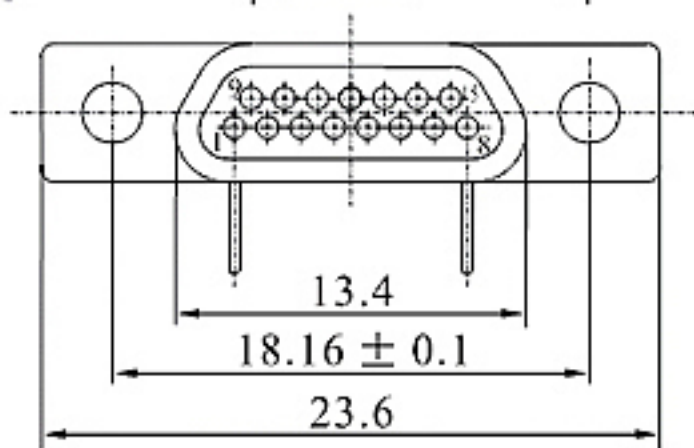
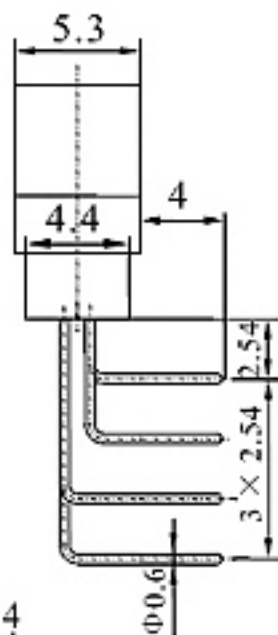
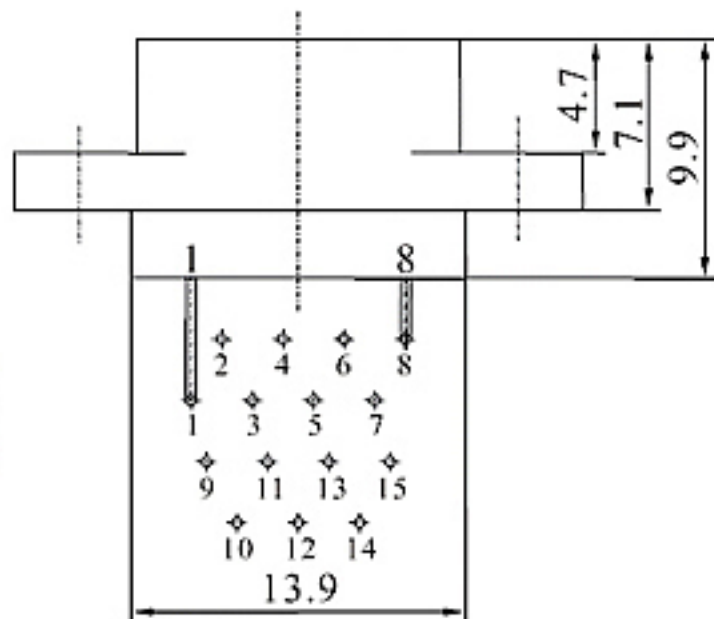
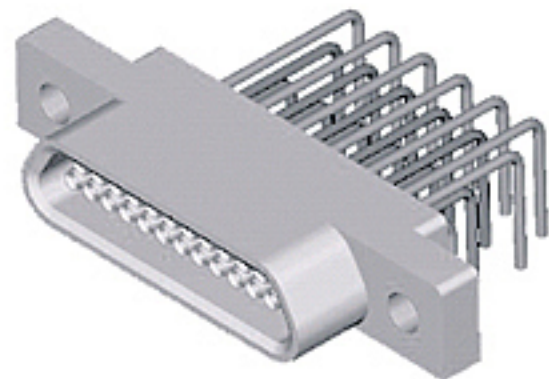


4、J30弯式焊印制版W系列连接器

J30-9ZKW

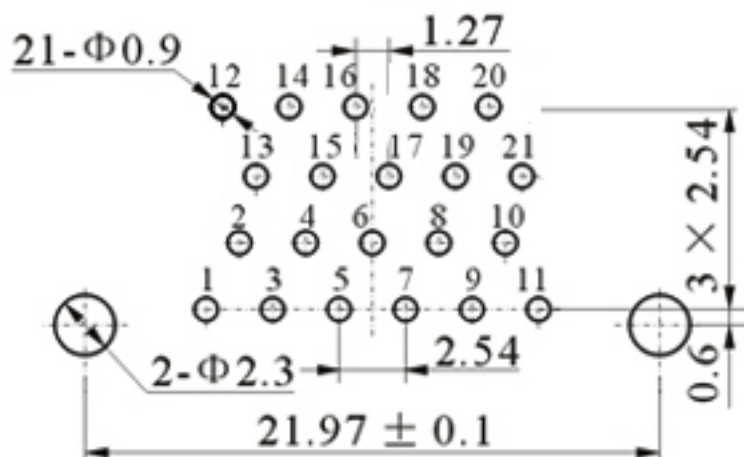
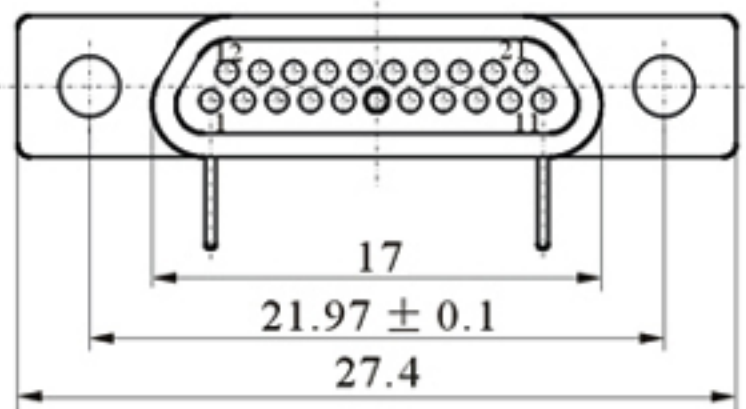
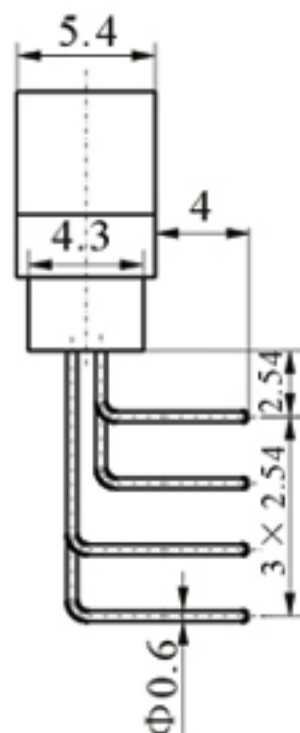
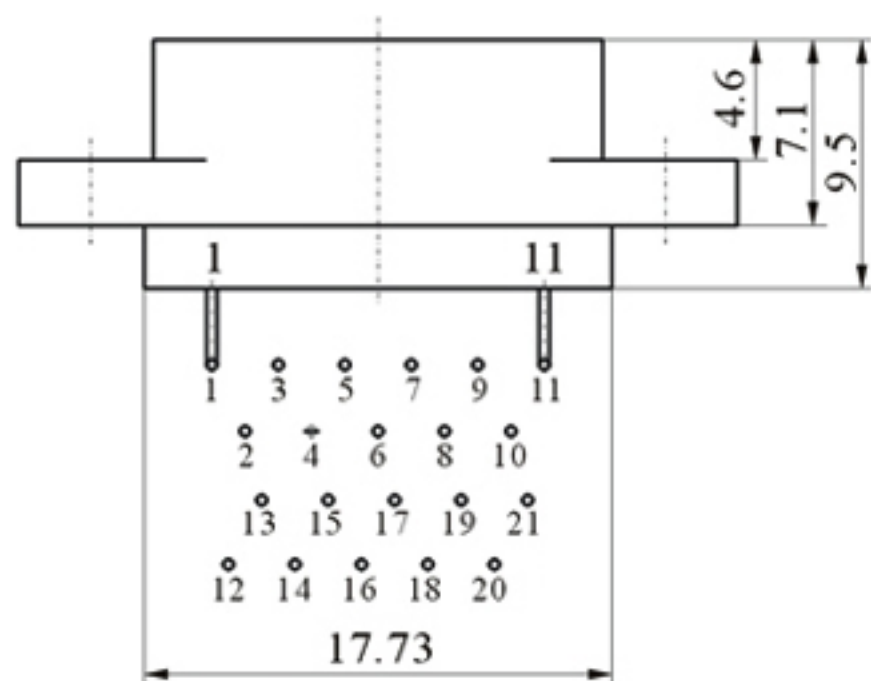


J30-15ZKW



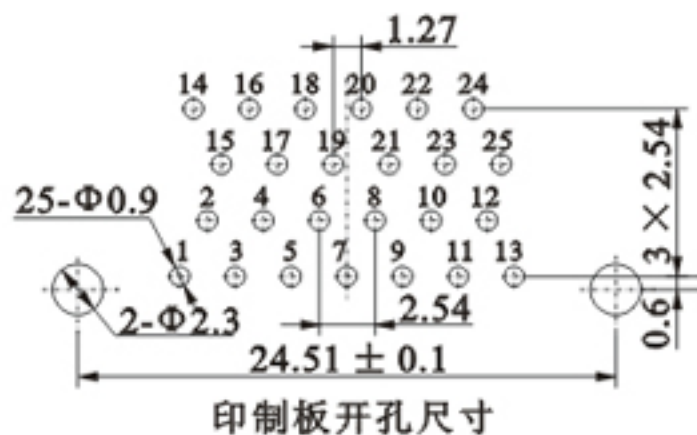
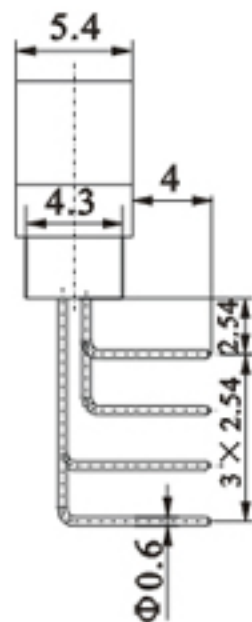
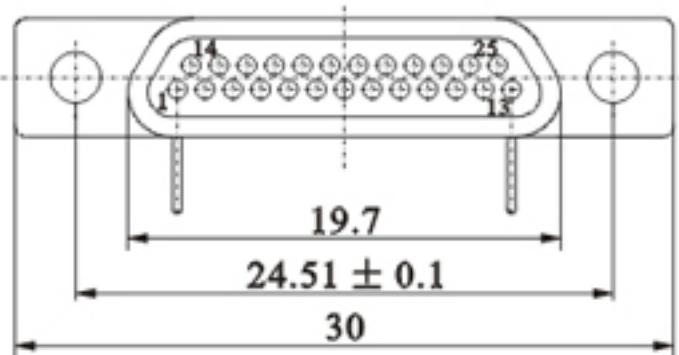
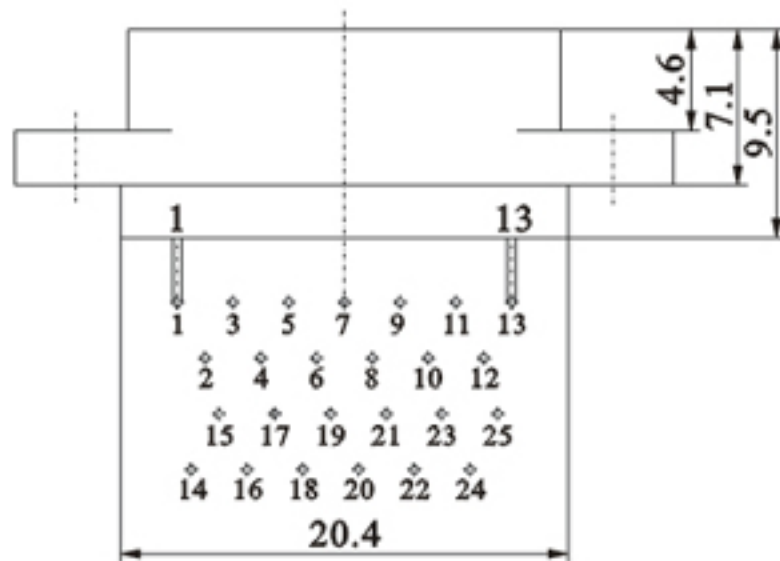
印制板开孔尺寸

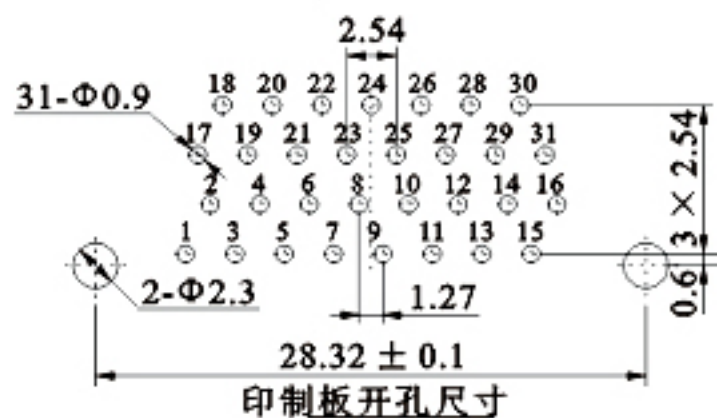
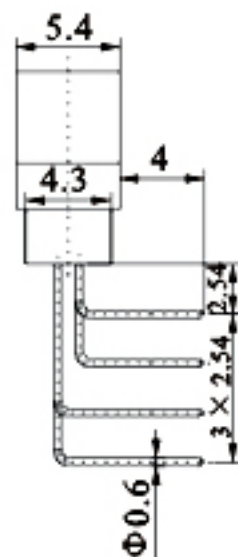
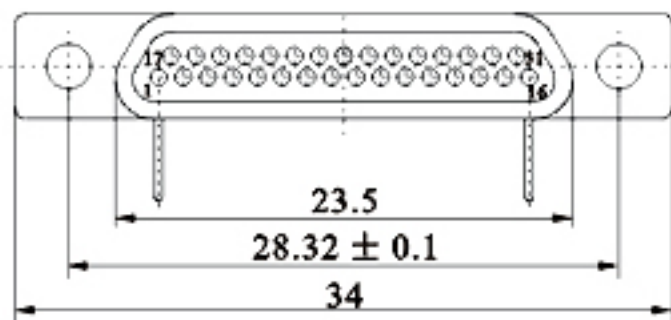
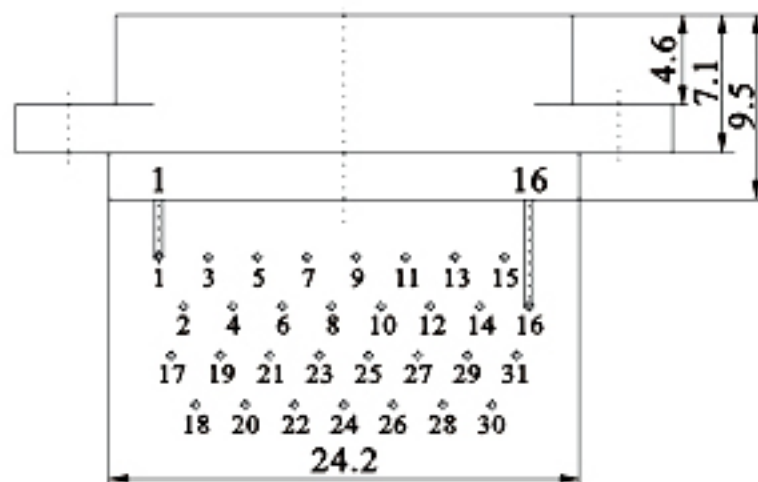
J30-21ZKW



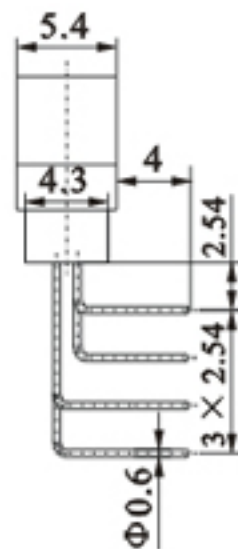
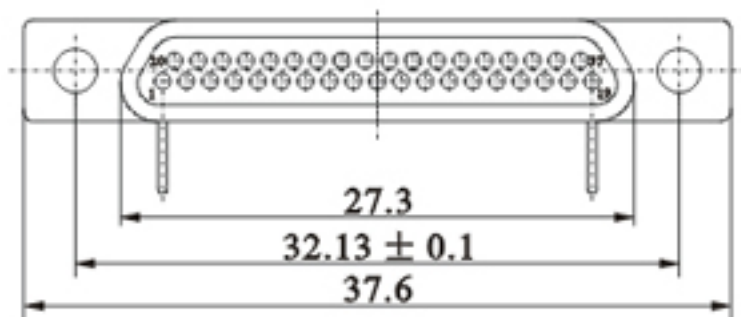
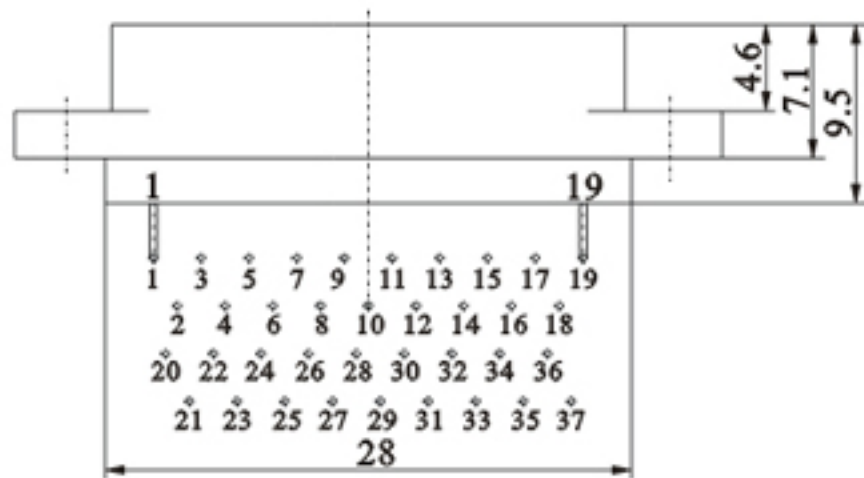
印制板开孔尺寸

J30-25ZKW



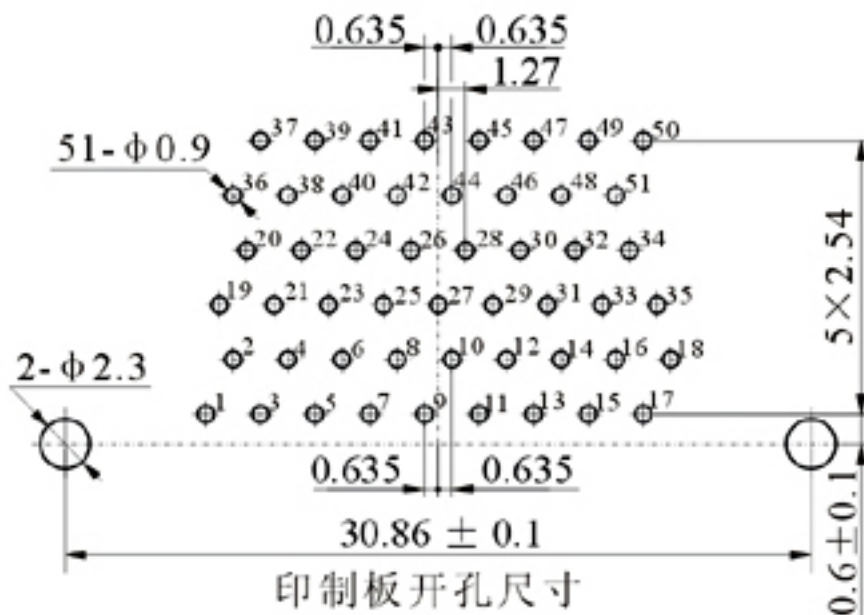
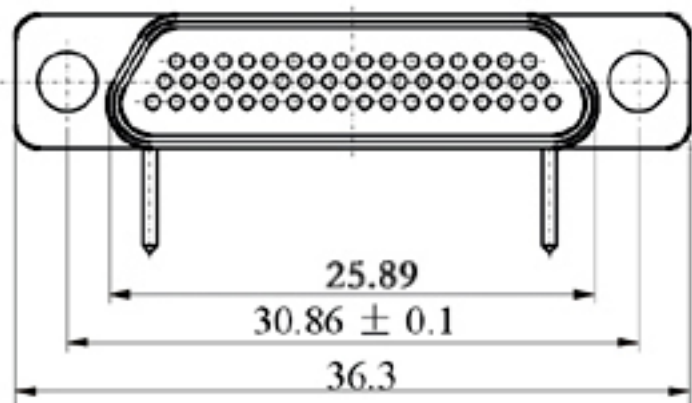
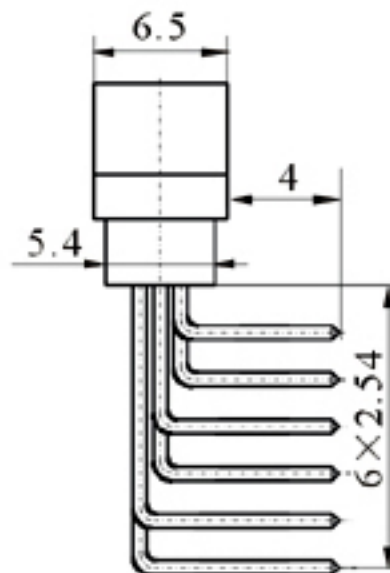
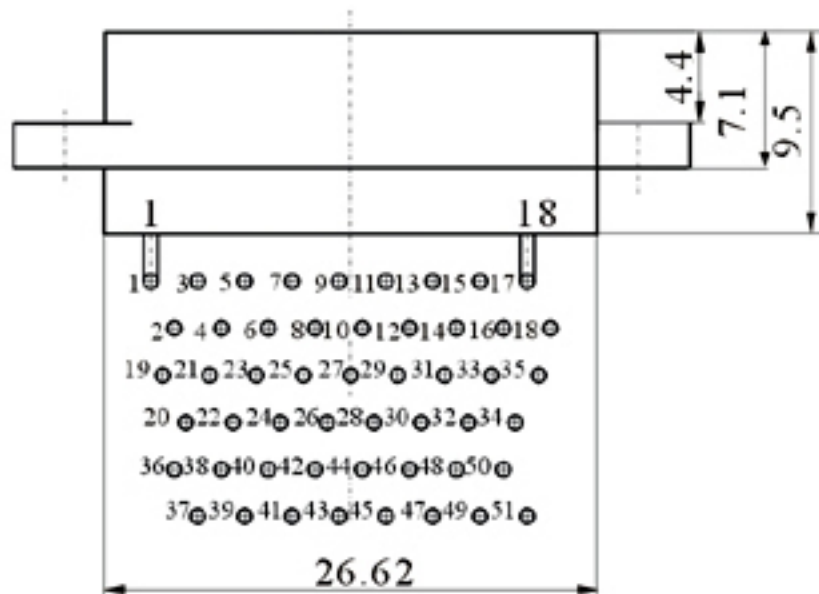


J30-37ZKW



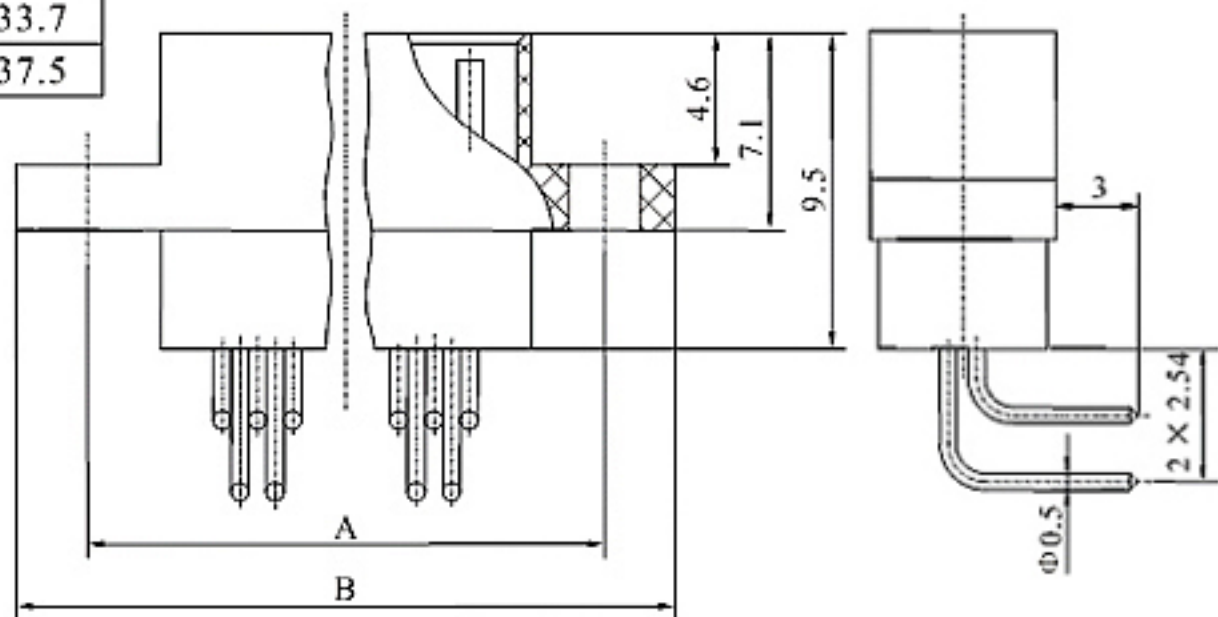
印制板开孔尺寸

J30-51ZKW

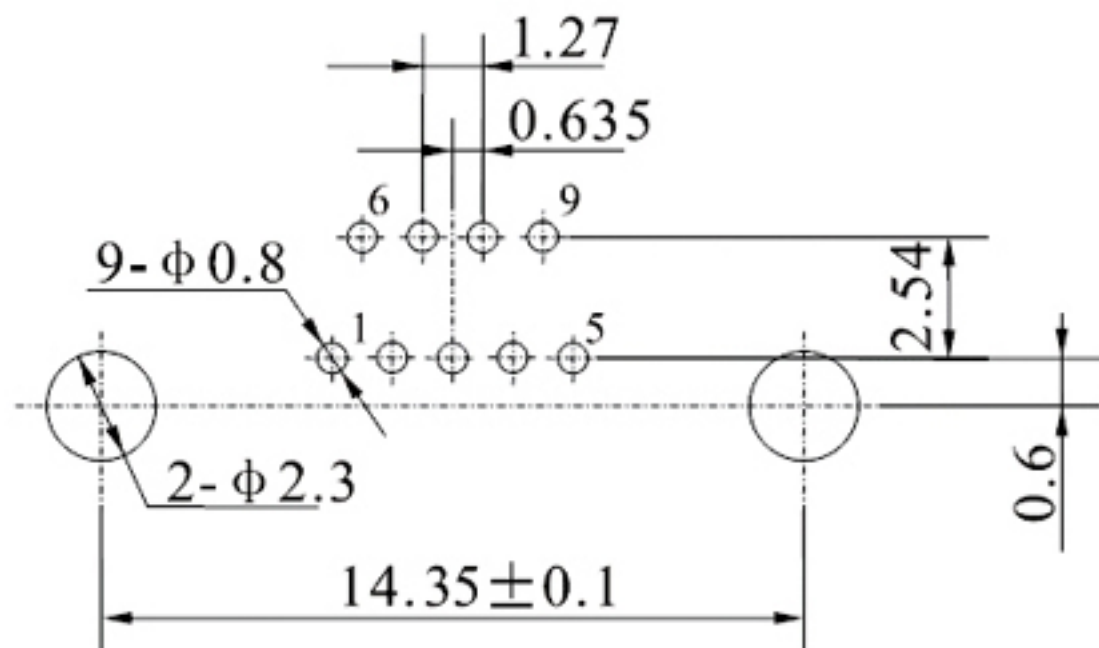


5、J30弯式焊印制版W-J系列连接器

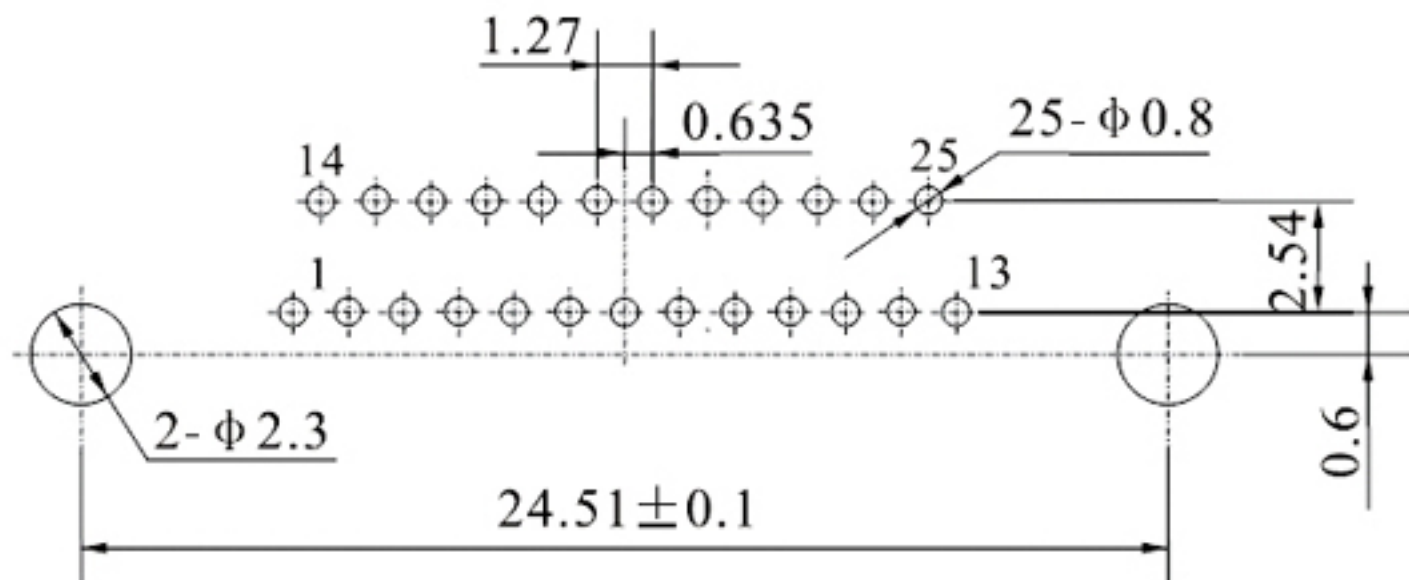
产品型号	A	B
J30-9ZKW-J	14.35	19.8
J30-15ZKW-J	18.23	23.6
J30-21ZKW-J	21.97	23.38
J30-25ZKW-J	24.51	29.92
J30-31ZKW-J	28.32	33.7
J30-37ZKW-J	32.12	37.5



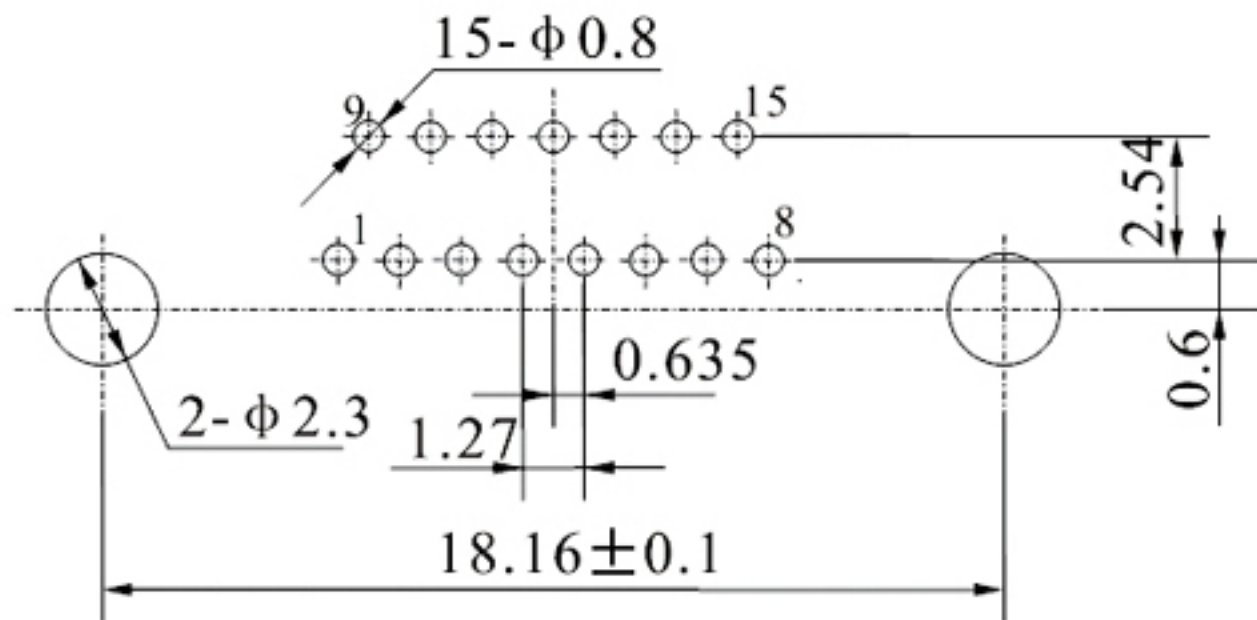
J30-9ZKW-J 印制板开孔尺寸



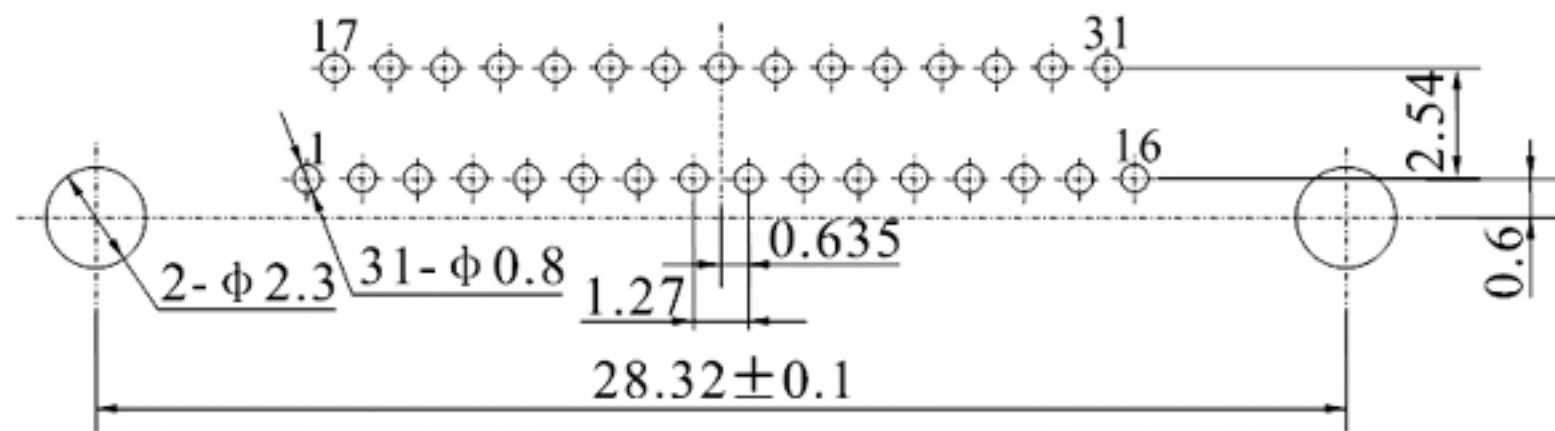
J30-25ZKW-J 印制板开孔尺寸



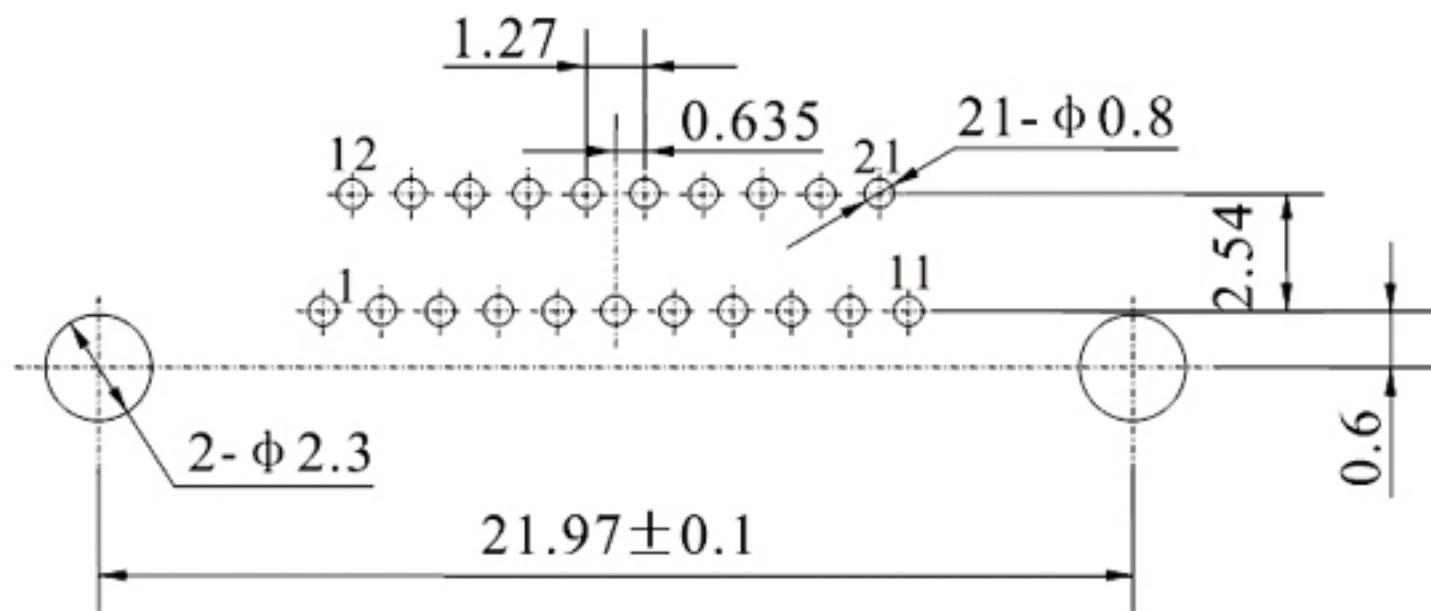
J30-15ZKW~J 印制板开孔尺寸



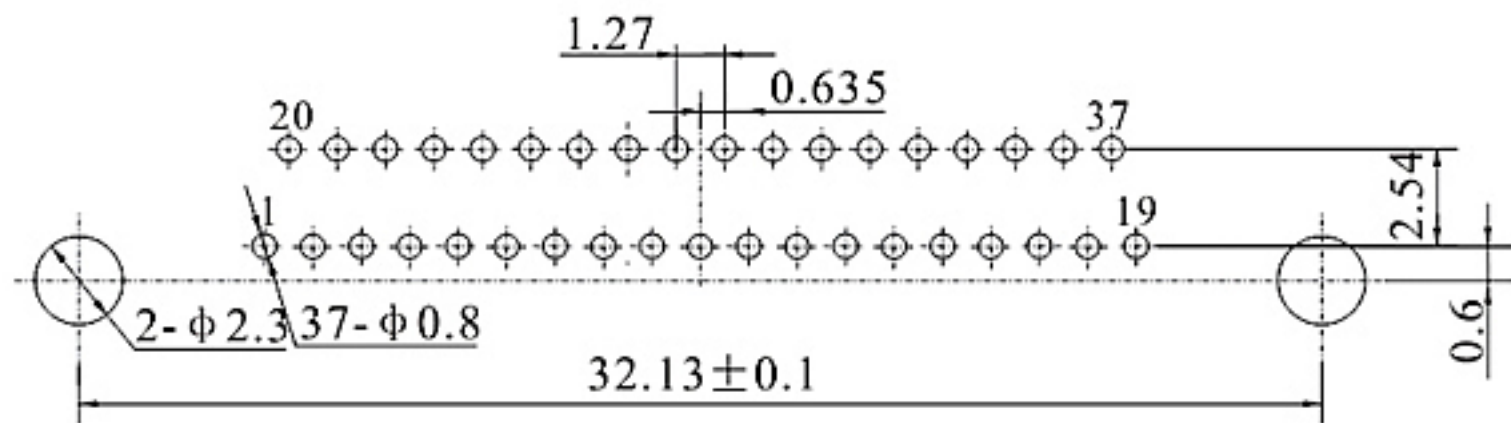
J30-31ZKW-J 印制板开孔尺寸

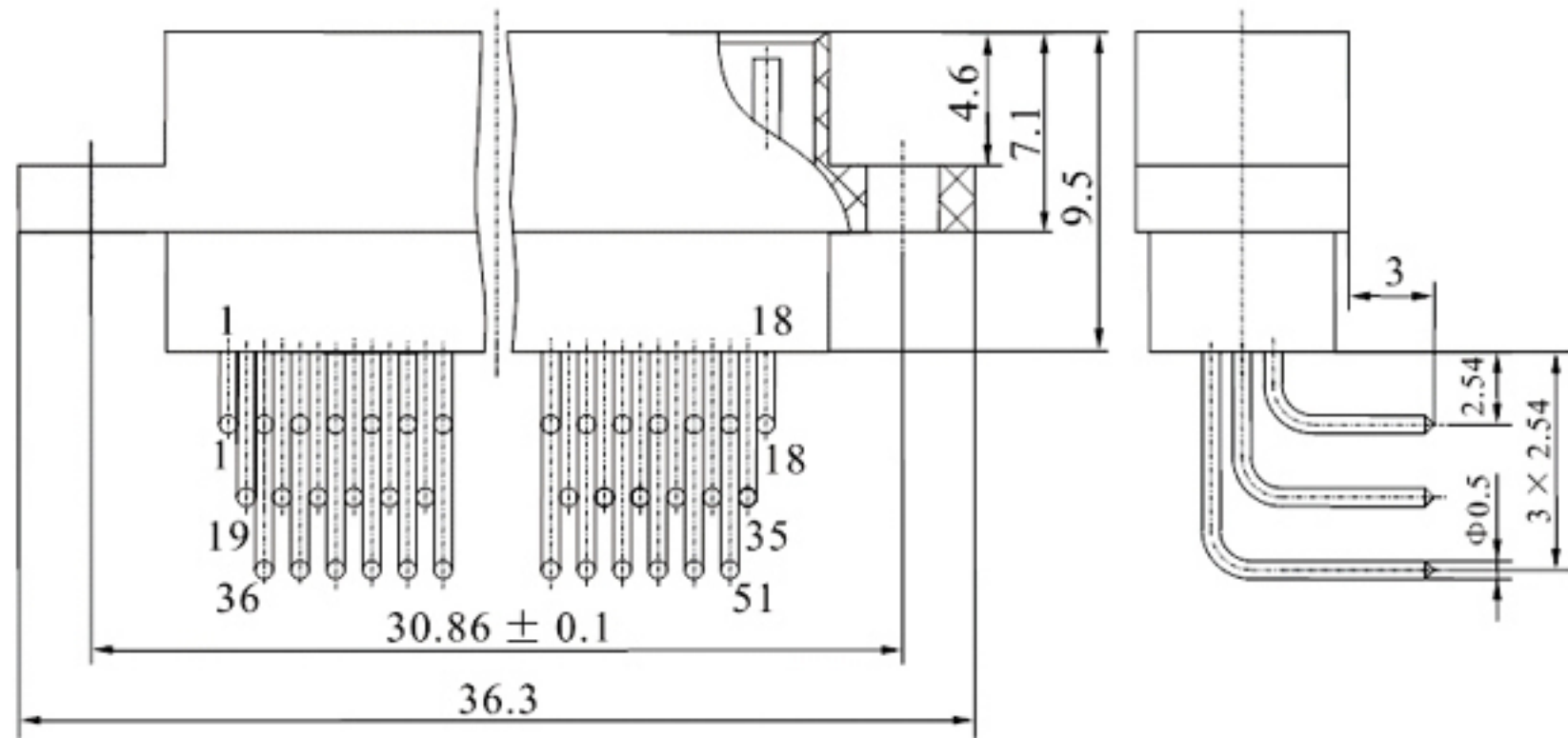


J30-21ZKW-J 印制板开孔尺寸

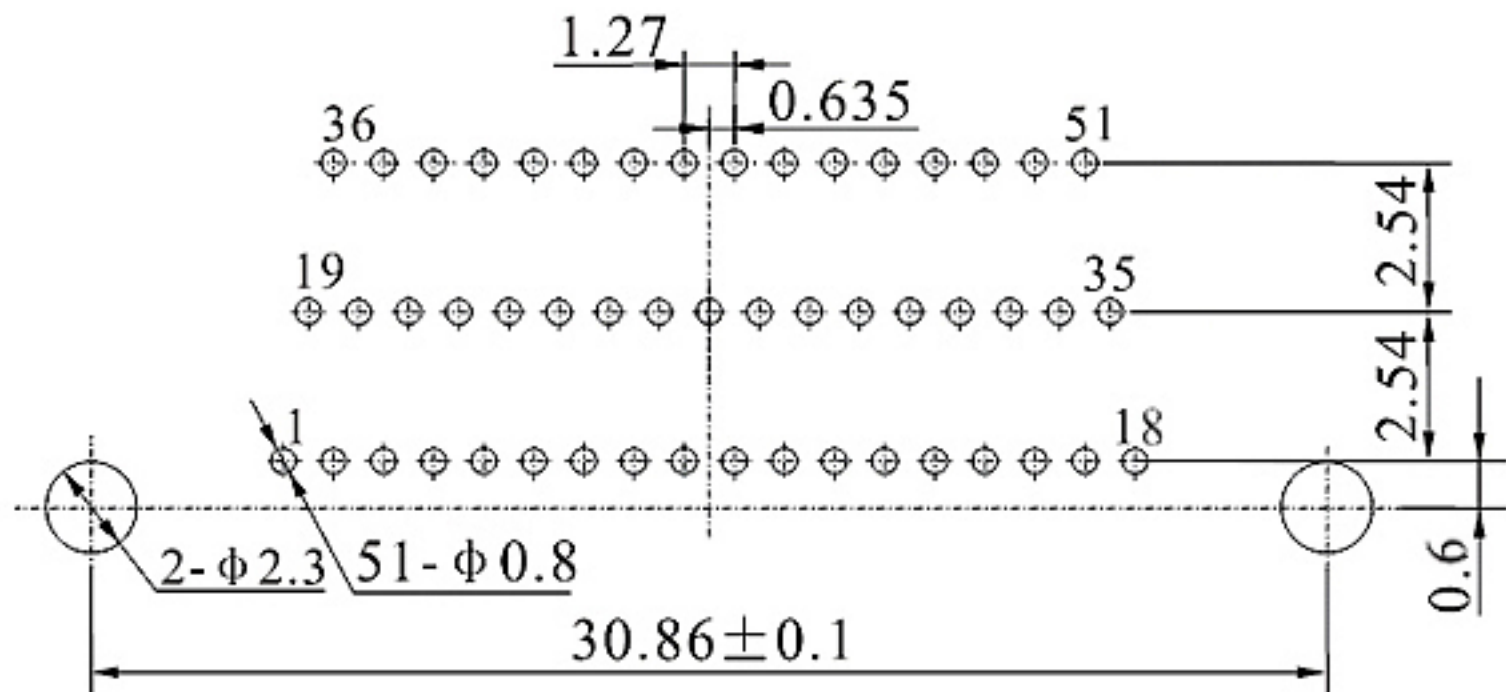


J30-37ZKW-J 印制板开孔尺寸



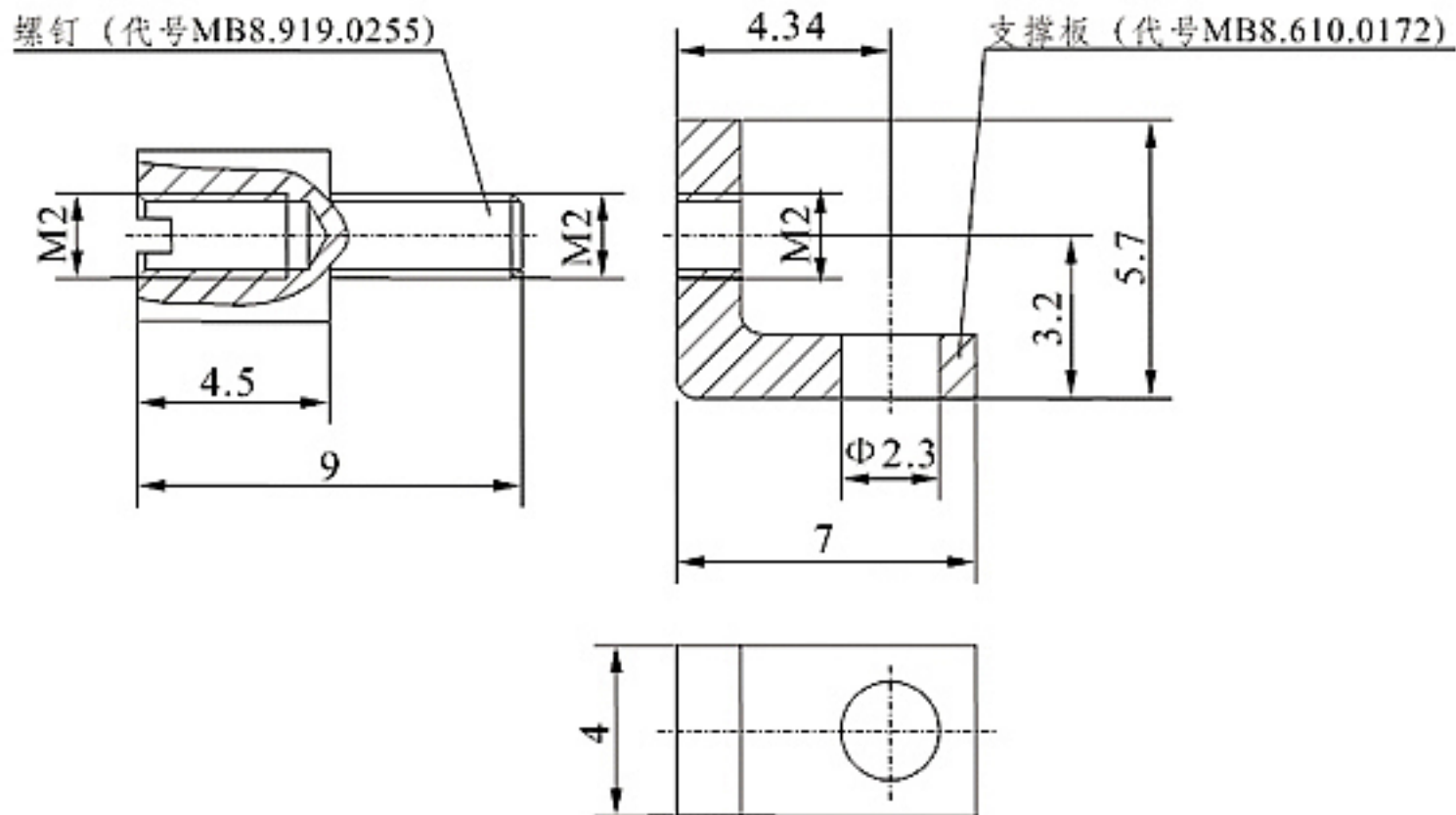


J30-51ZKW-J 印制板开孔尺寸

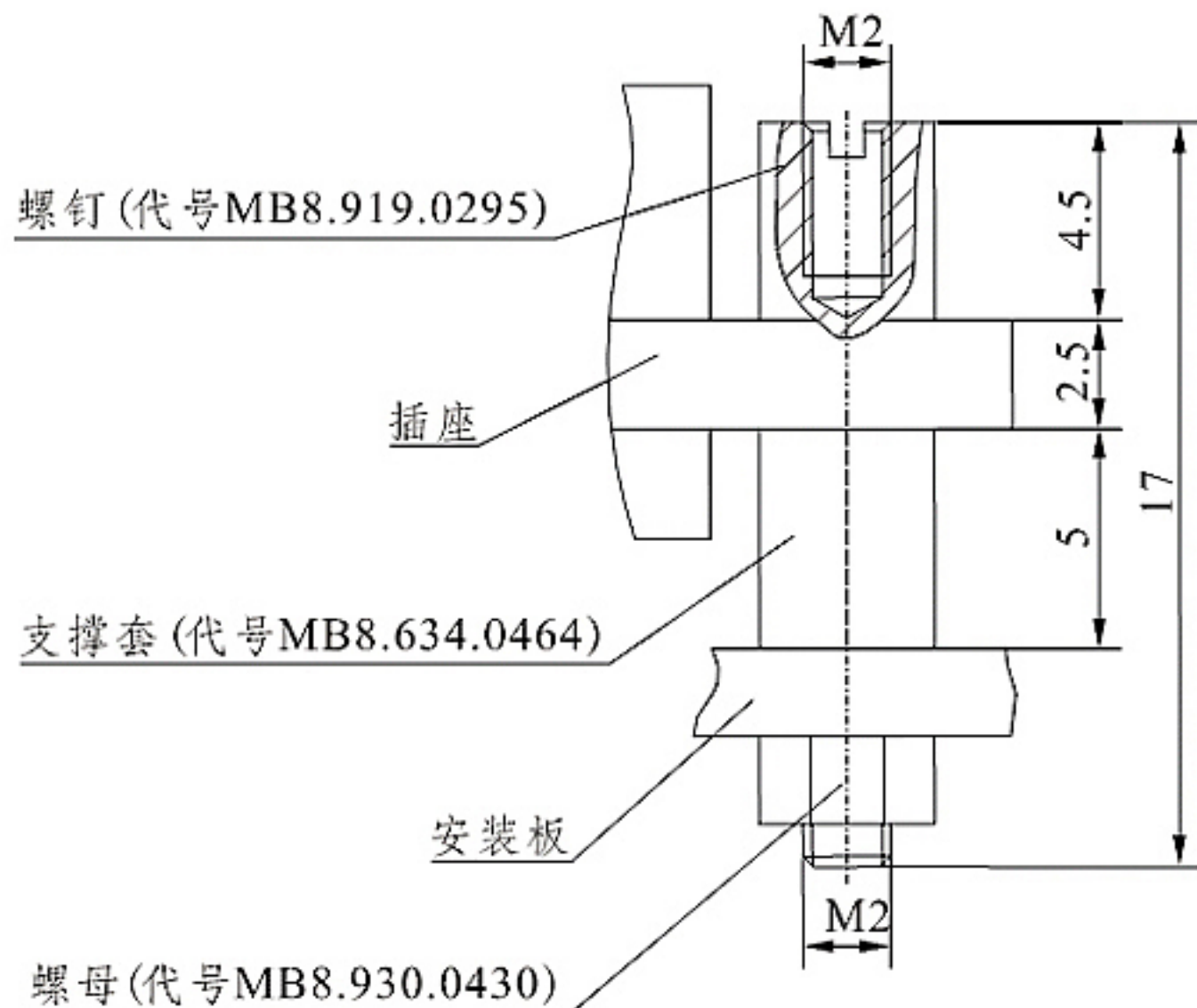


6、J30系列安装、锁紧附件表

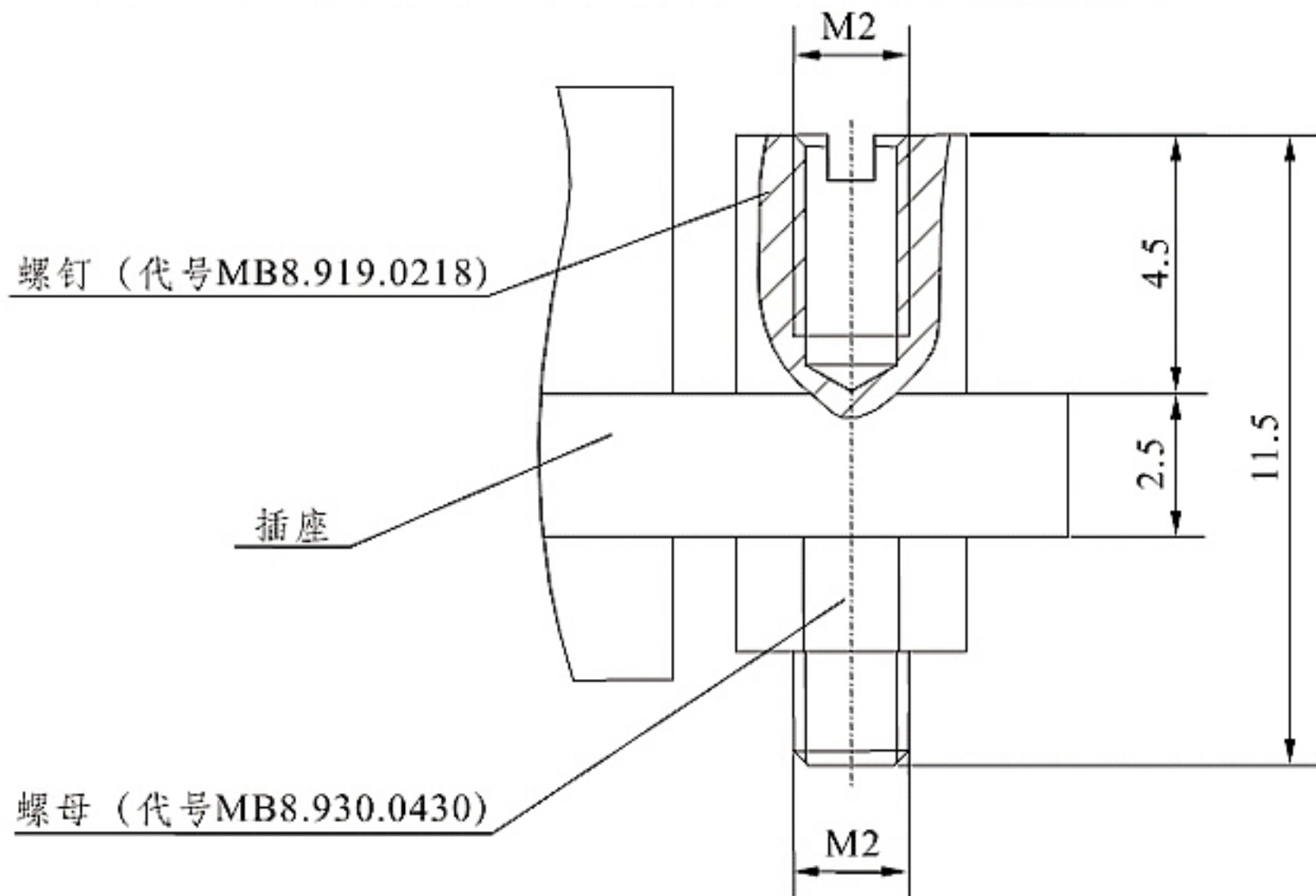
1. 弯式安装附件
(用于弯式焊印制板, 用户应根据需要单独订货)



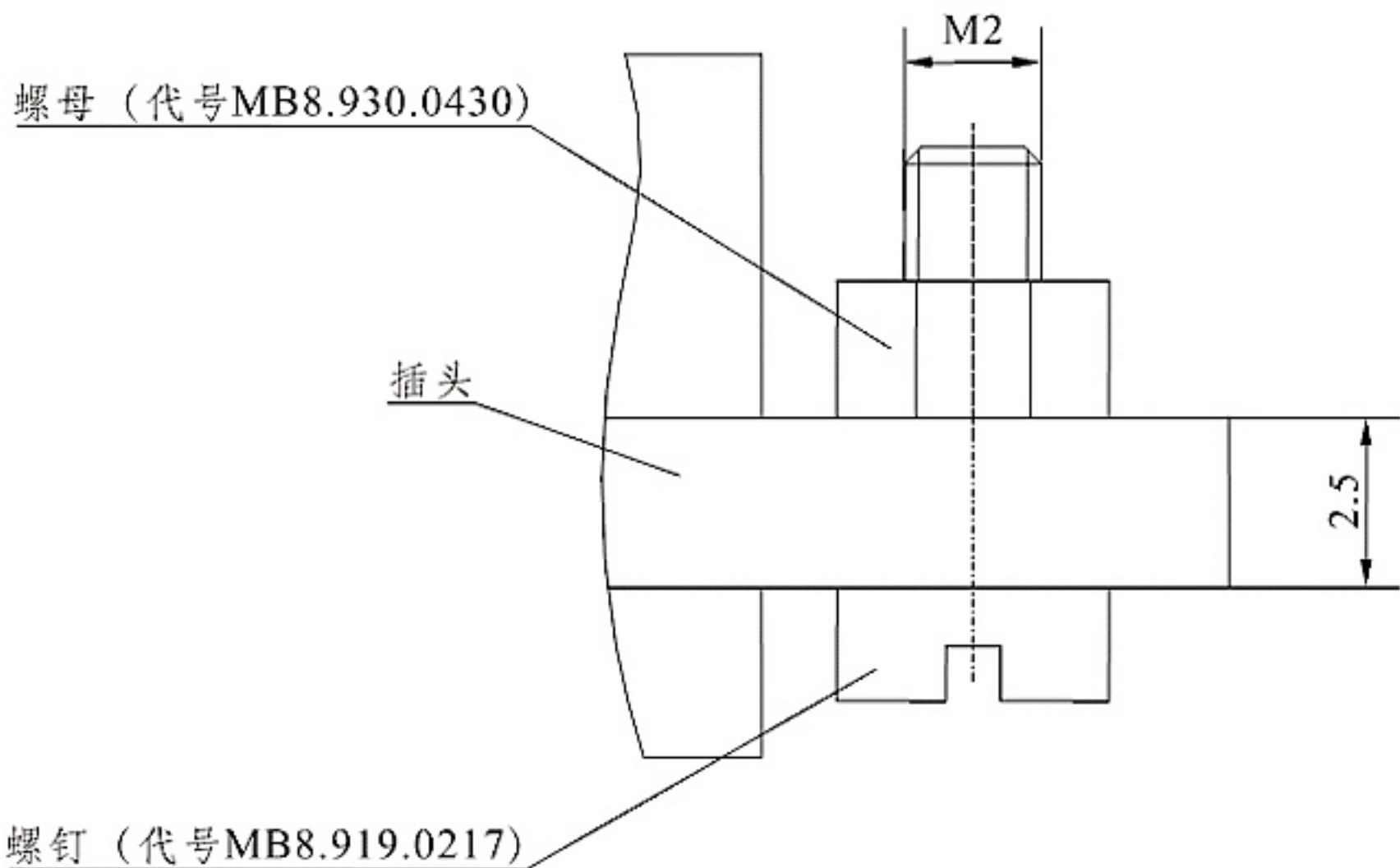
2. 直式安装附件
(用于直式焊印制版, 用户应根据需要单独订货)



3. 插座安装附件
(用于插合锁紧, 用户应根据需要单独订货)

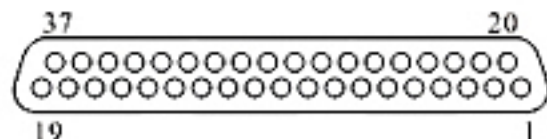
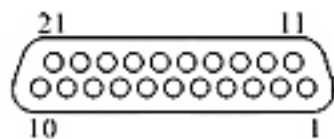
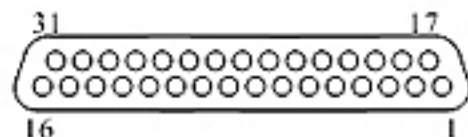
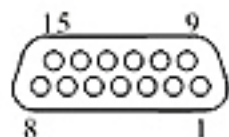
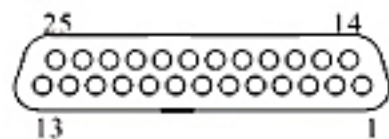
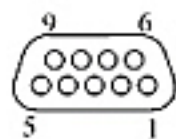


4. 插头锁紧附件
(用于插合锁紧, 用户应根据需要单独订货)



7、J30 系列插针连接器排列图

7.J30系列插针连接器孔位排列图（从对插面看）



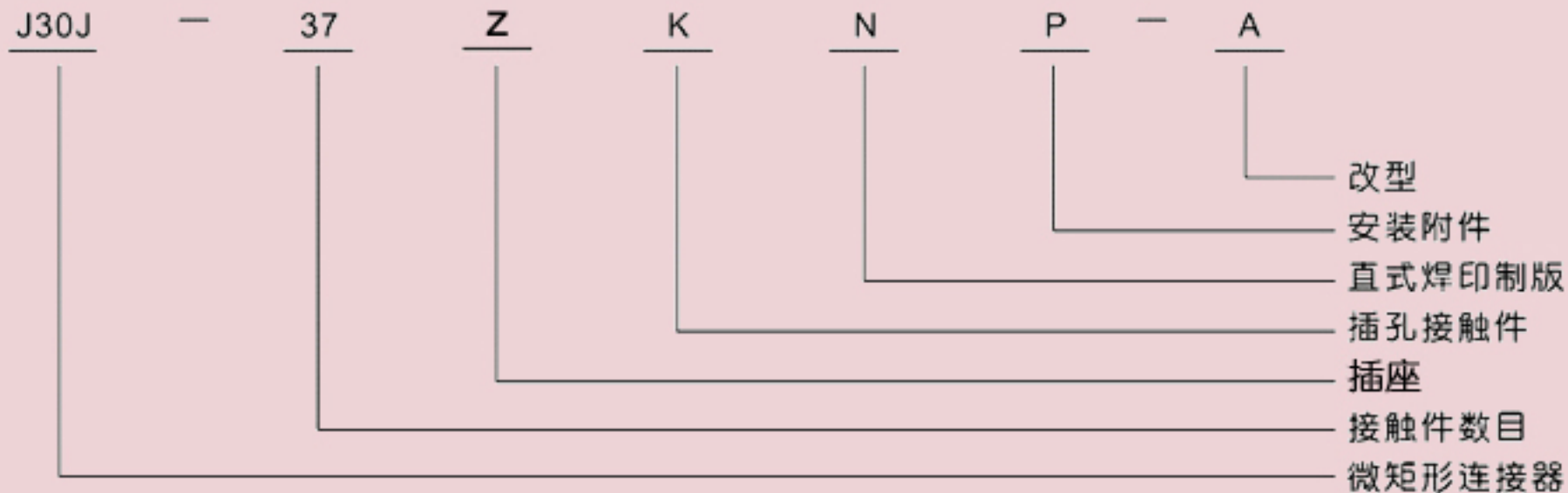
技术参数

使用环境条件		主要技术特性	
环境温度	-55~+125℃	工作电流	3A
相对湿度	40℃.98%	接触电阻	≤8mΩ
大气压力	4.4KPa	绝缘电阻	≥5000MΩ
振 动	10-2000Hz.196m/s ²	耐 压	800V
冲 击	735m/s ²	寿 命	500 次
恒加速度	735m/s ²		

J30J系列型号组成:

序号	分类特征	分类内容	标志代号
1	主称代号	微矩形连接器	J30J
2	接触件数目	总数目	用阿拉伯数字表示
3	插头	自由端	T
	插座	固定端	Z
4	接触件种类	插针接触件	J
		插孔接触件	K
5	端接形式	压接(带导线)	不表示
		焊接	S
		直式焊印制板	N
		弯式焊印制板	W
6	安装、锁紧附件		见J30J系列安装、锁紧附件表
7	改型		与用户协商

型号命名示例:



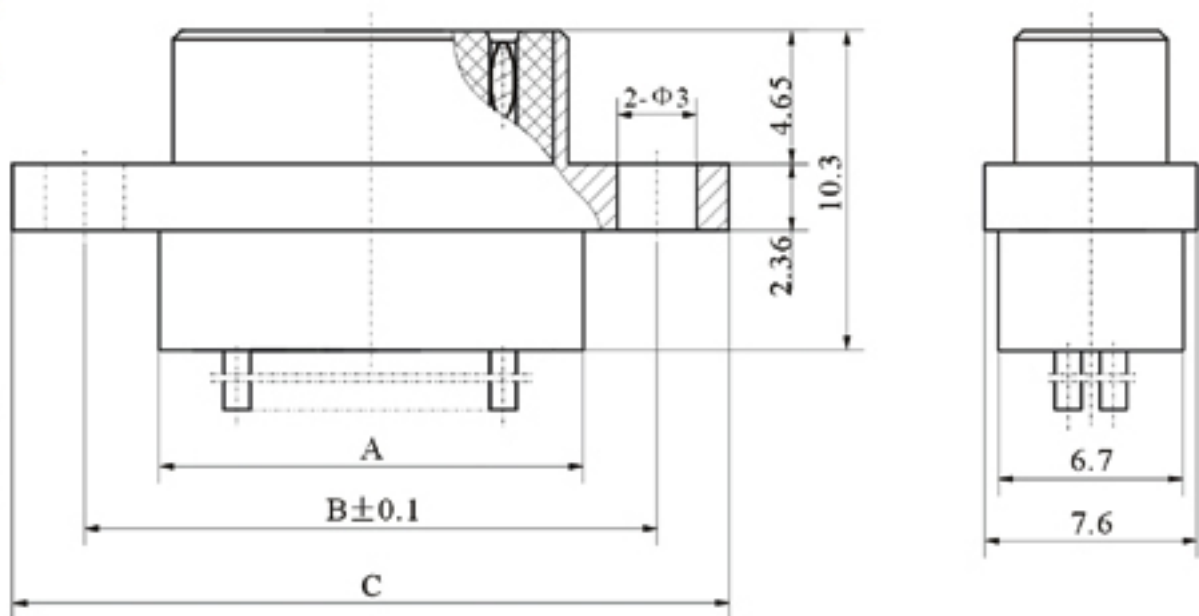
1、J30J压接式连接器

产品特点简介:

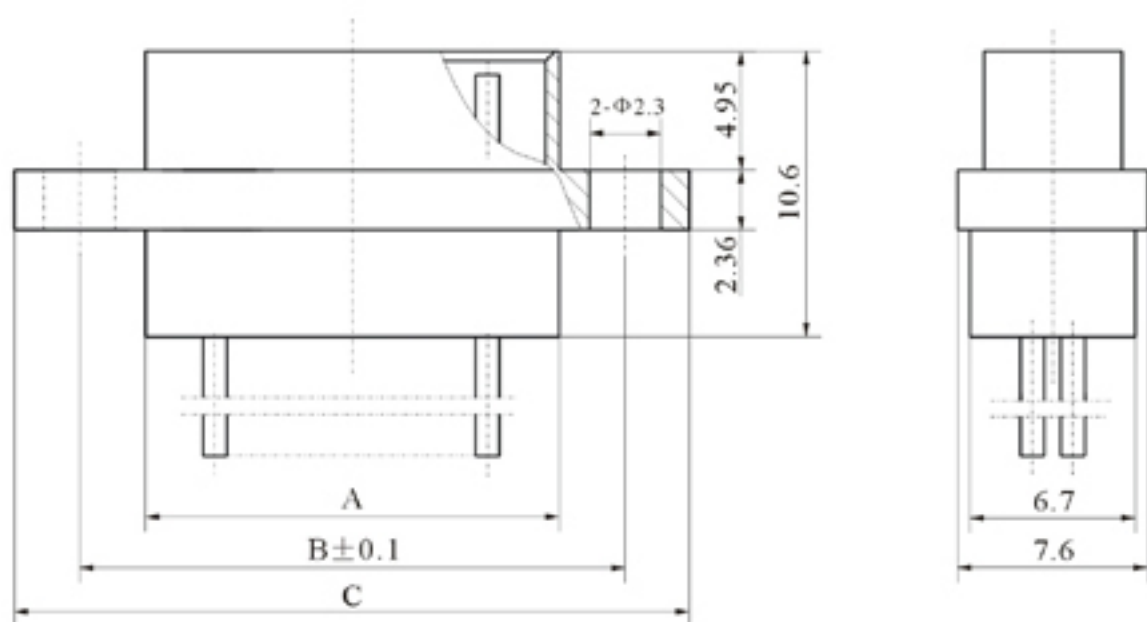
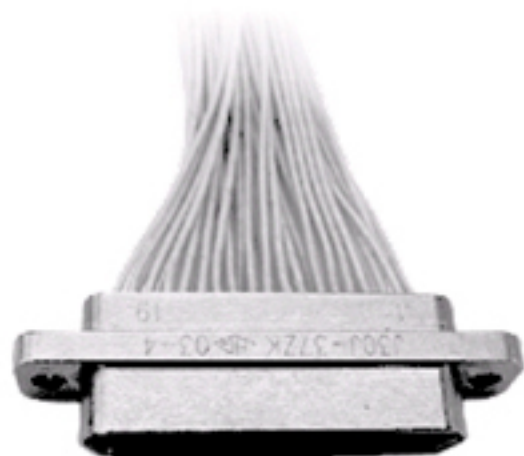
接触件与导线的连接方式为压接式。

订货说明: 指明产品型号、安装附件、(用户根据需要选择合适的安装附件) 导线型号、导线长度。

例如: 用户选择 J30J-9TJ 插针连接器配 L 型附件, 安装 300mm 长的 AF-1, 0.1mm² 导线, 那么完整的订货标识为: J30J-9TJL, AF-1, 0.1mm² 导线, L=300mm。

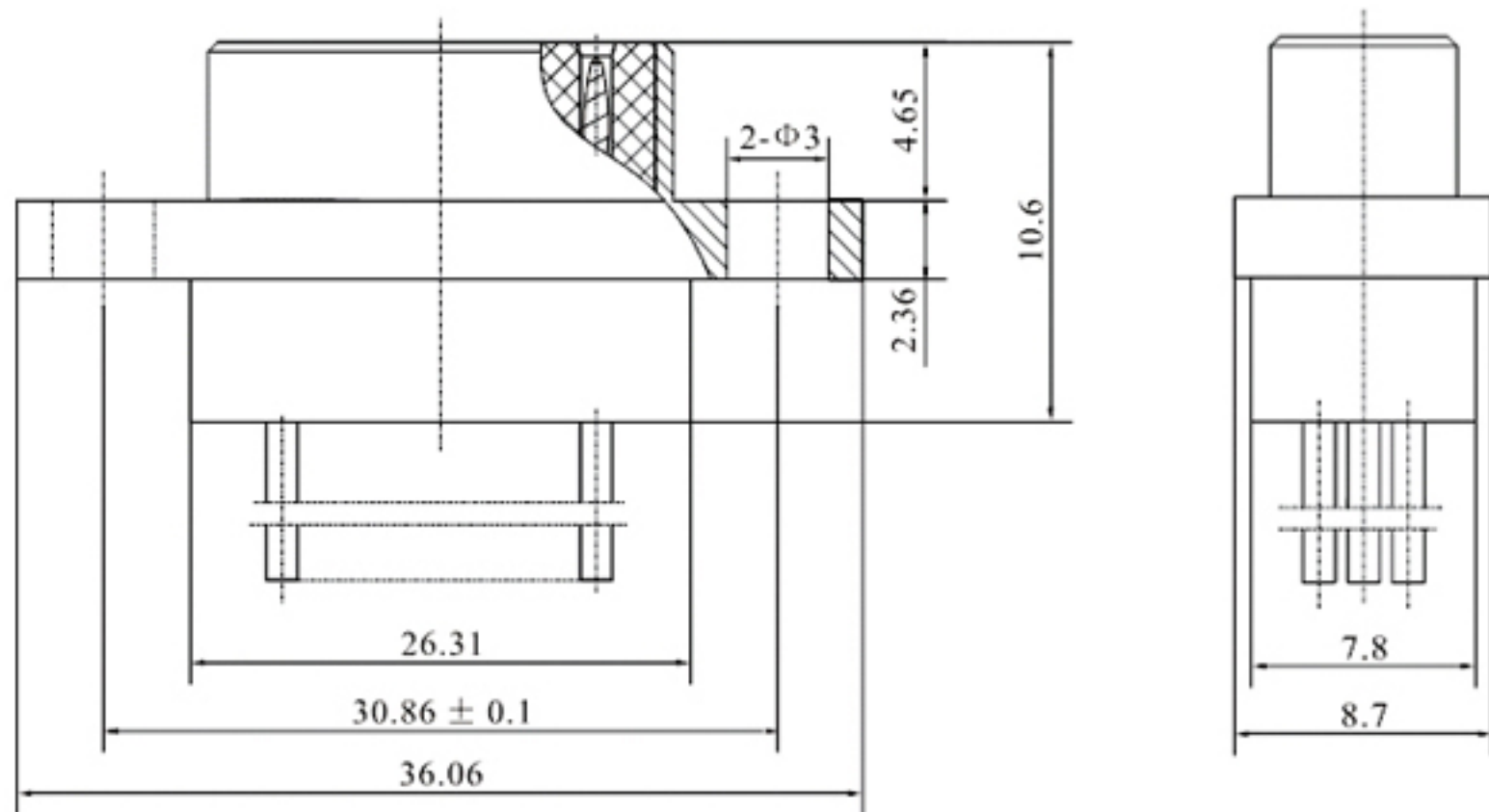


型 号	A	B	C
J30J-9TJ	9.9	14.35	19.55
J30J-15TJ	13.61	18.16	23.36
J30J-21TJ	17.6	21.97	27.17
J30J-25TJ	19.96	24.51	29.71
J30J-31TJ	23.77	28.32	33.52
J30J-37TJ	27.68	32.13	37.33

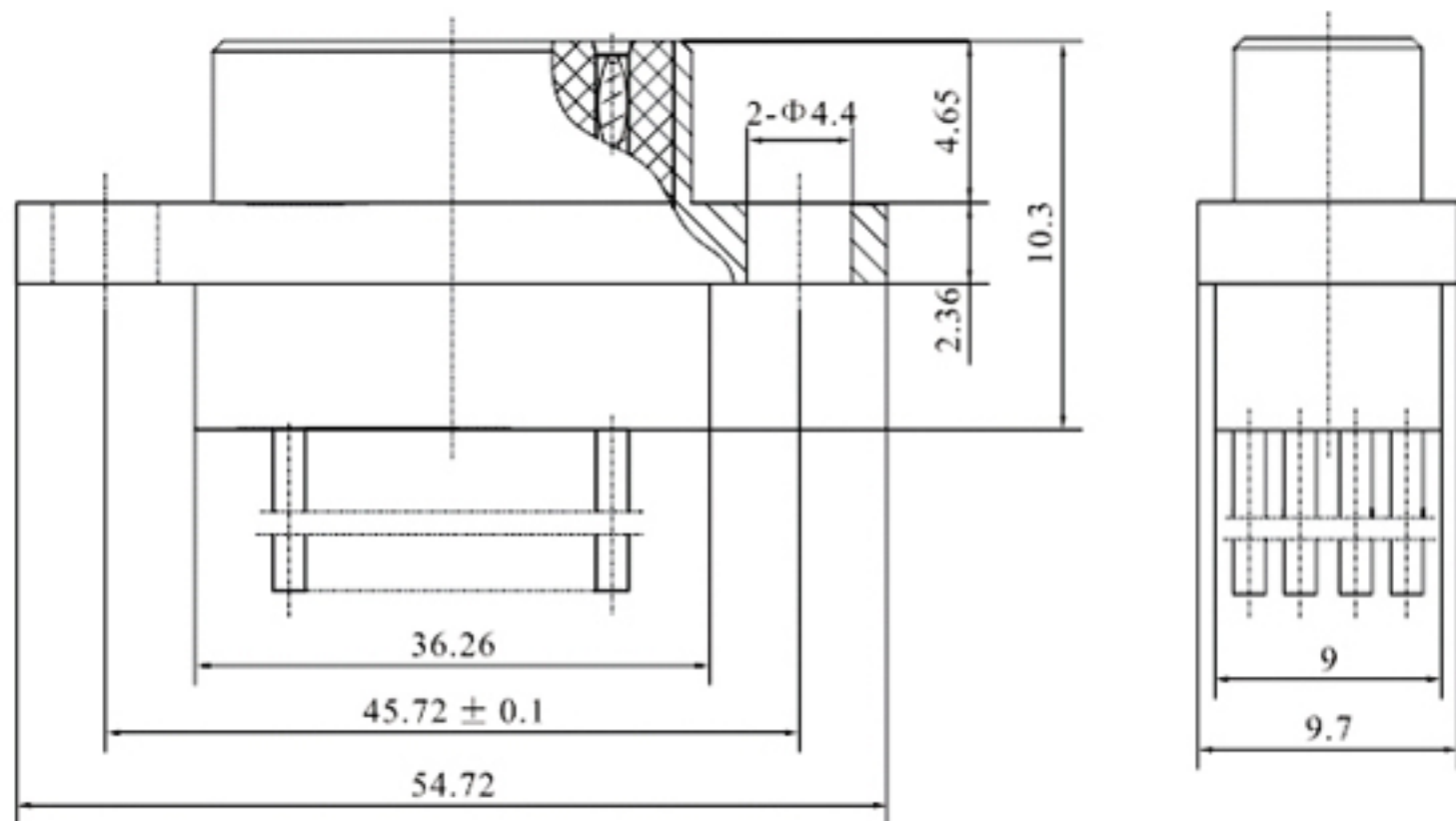


型 号	A	B	C
J30J-9ZK	9.9	14.35	19.55
J30J-15ZK	13.61	18.16	23.36
J30J-21ZK	17.6	21.97	27.17
J30J-25ZK	19.96	24.51	29.71
J30J-31ZK	23.77	28.32	33.52
J30J-37ZK	27.68	32.13	37.33

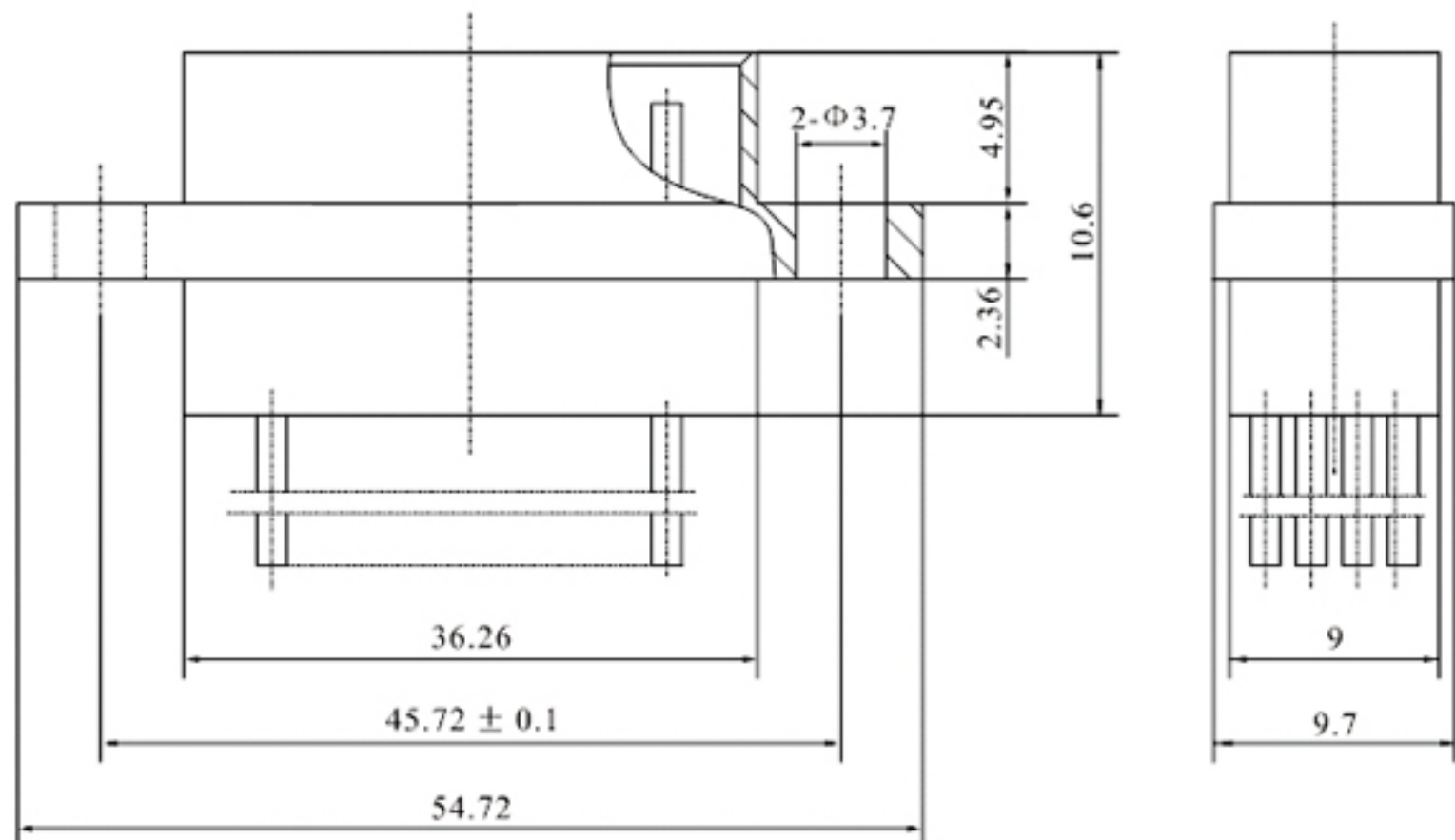
J30J-51TJ



J30J-100TJ



J30J-100ZK



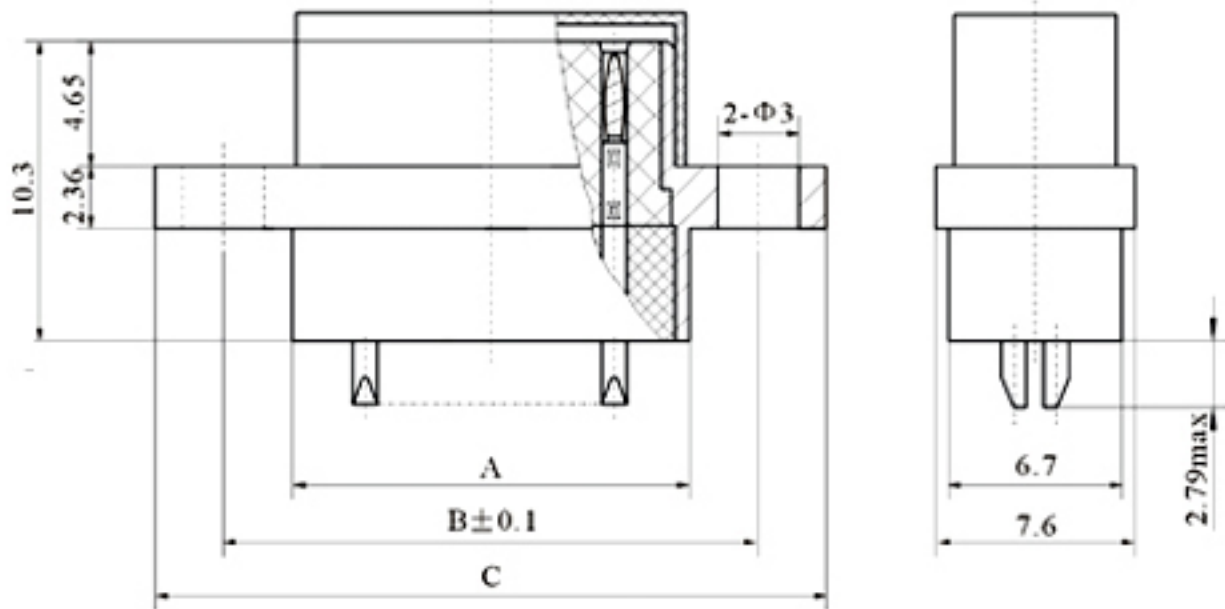
2、J30J焊接式连接器

产品特点简介:

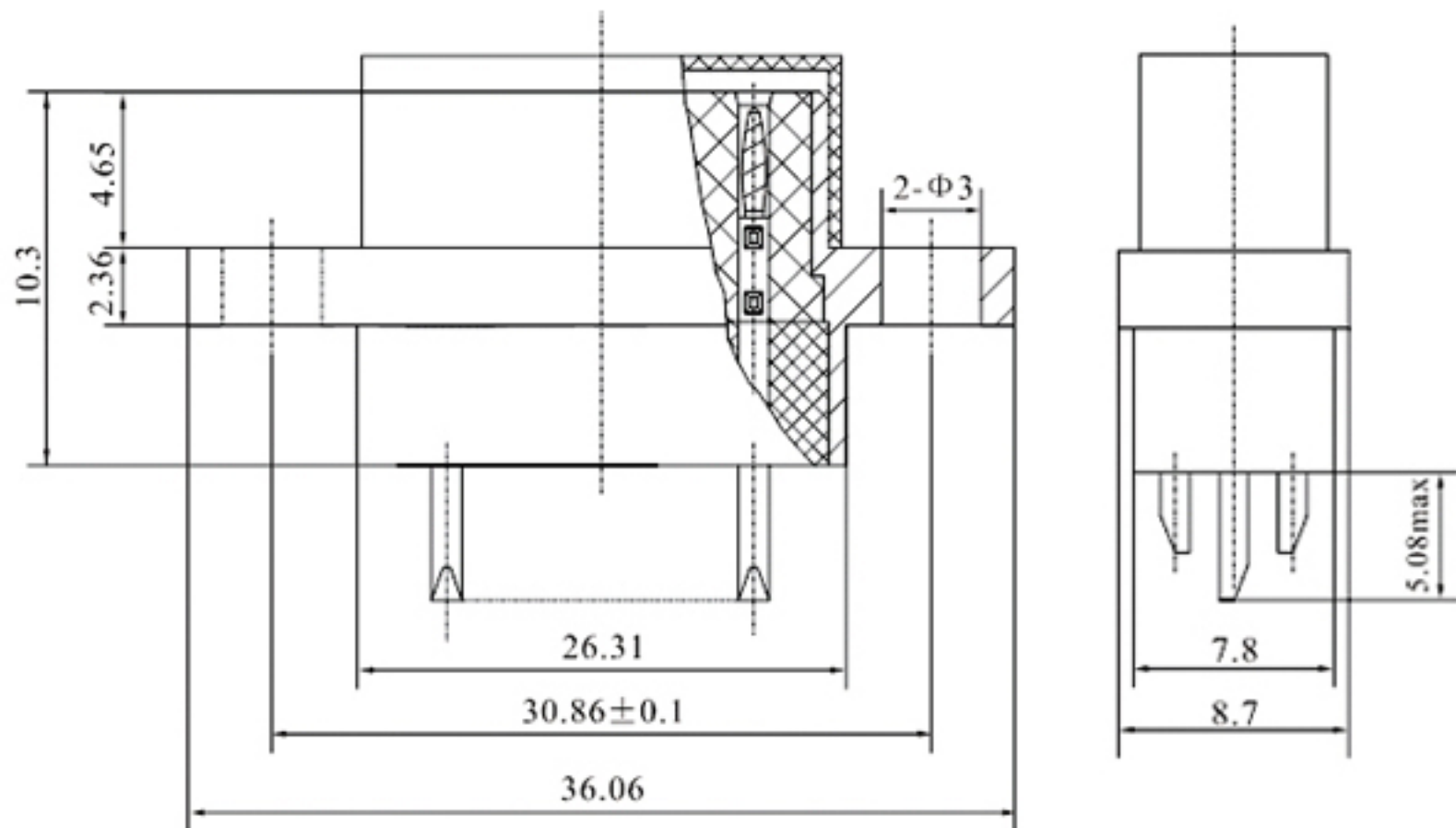
接触件与导线的连接方式为焊接式。

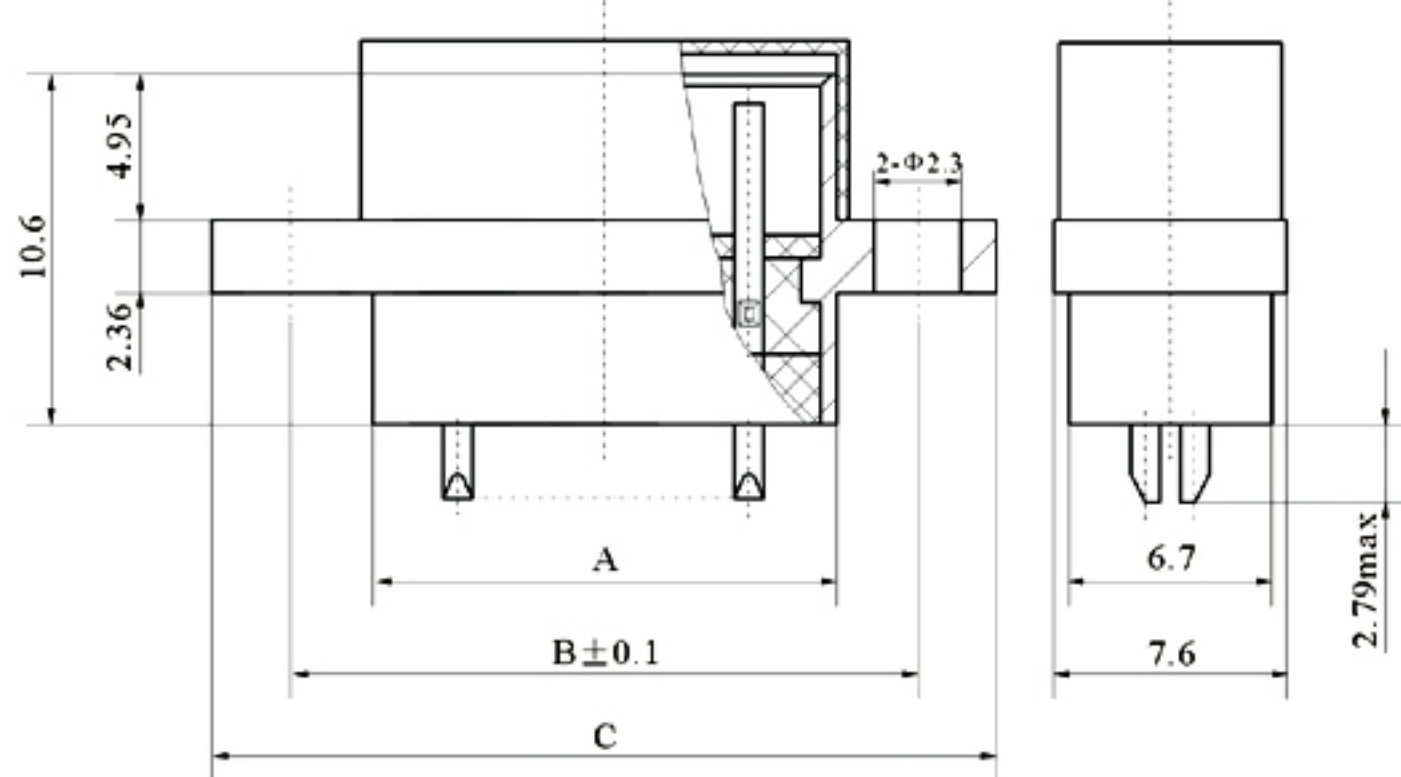
订货说明: 指明产品型号、安装附件 (用户根据需要选择合适的安装附件)。

例如: 用户选择 J30J-9TJS 插针连接器配 L 型附件, 那么完整订货标识为: J30J-9TJSL。



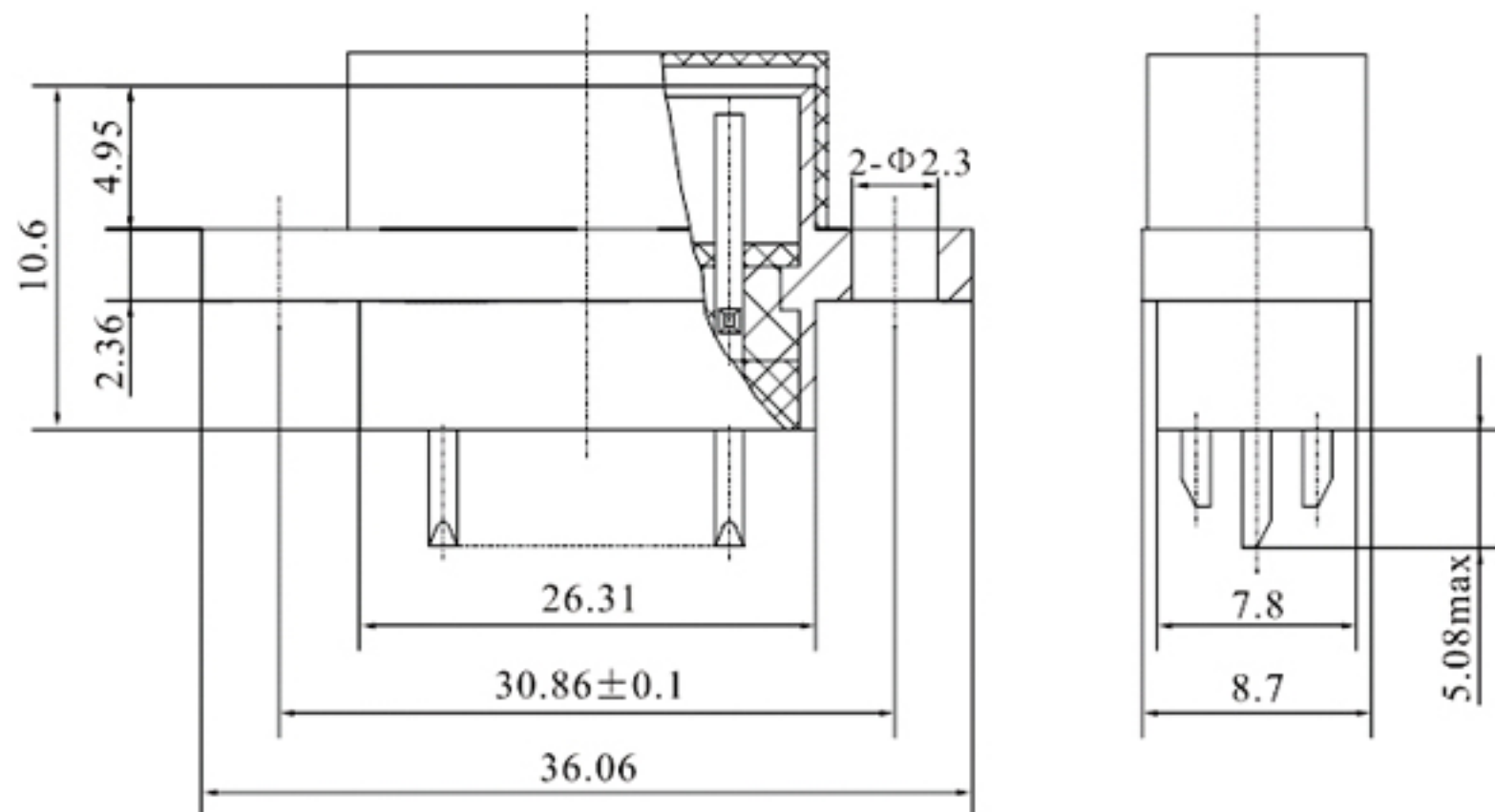
型 号	A	B	C
J30J-9TJS	9.9	14.35	19.55
J30J-15TJS	13.61	18.16	23.36
J30J-21TJS	17.6	21.97	27.17
J30J-25TJS	19.96	24.51	29.71
J30J-31TJS	23.77	28.32	33.52
J30J-37TJS	27.68	32.13	37.33

J30J-51TJS

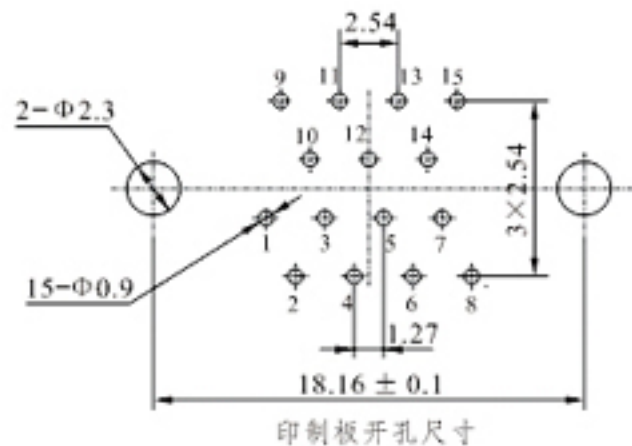
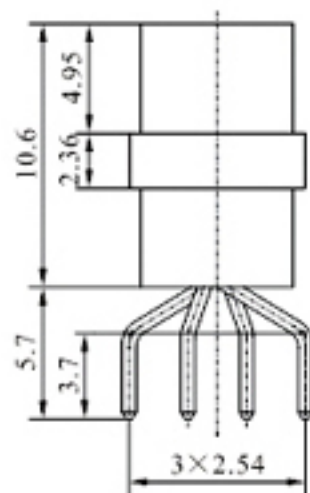
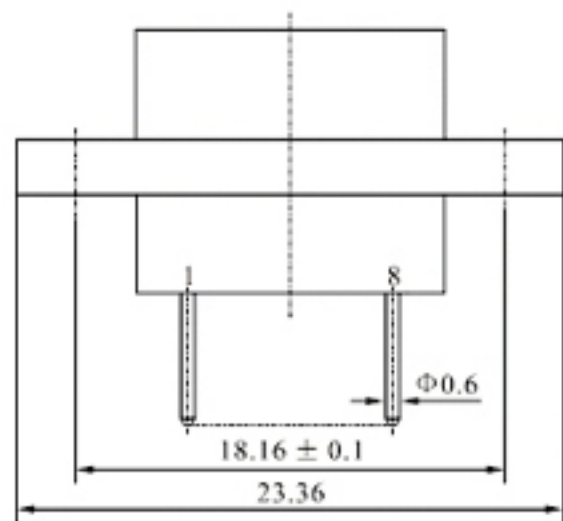
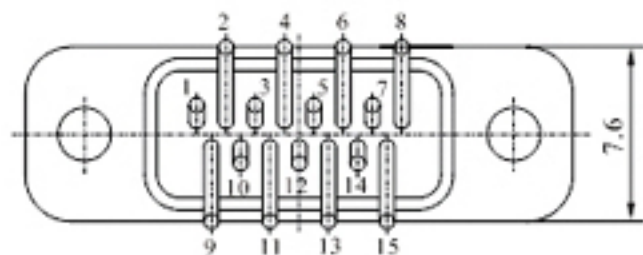


型 号	A	B	C
J30J-9ZKS	9.9	14.35	19.55
J30J-15ZKS	13.61	18.16	23.36
J30J-21ZKS	17.6	21.97	27.17
J30J-25ZKS	19.96	24.51	29.71
J30J-31ZKS	23.77	28.32	33.52
J30J-37ZKS	27.68	32.13	37.33

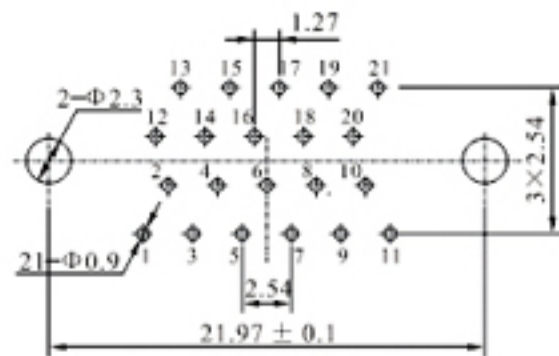
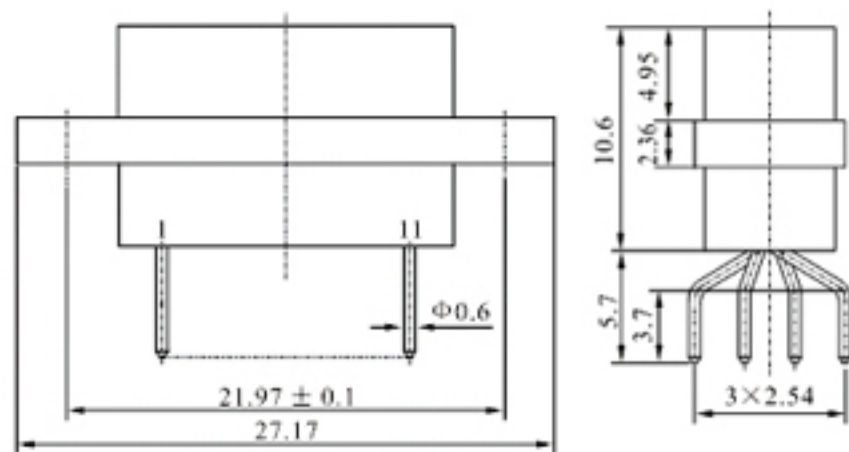
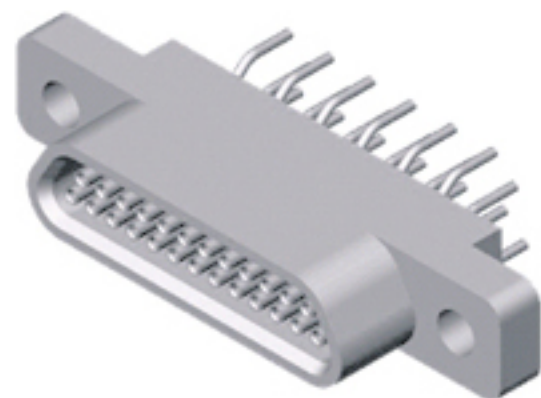
J30J-51ZKS



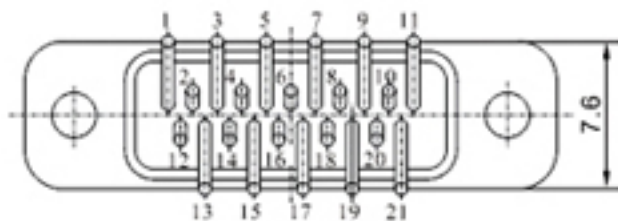
J30J-15ZKN



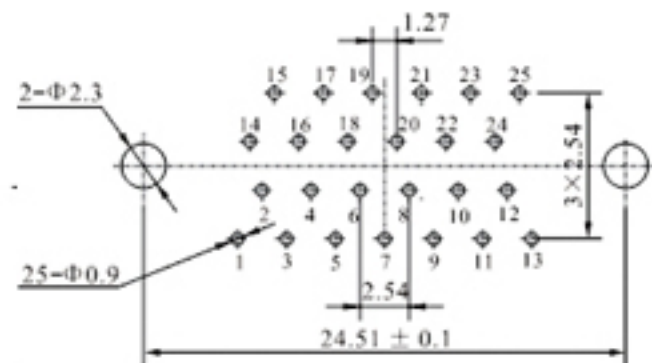
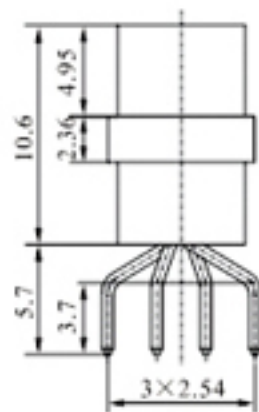
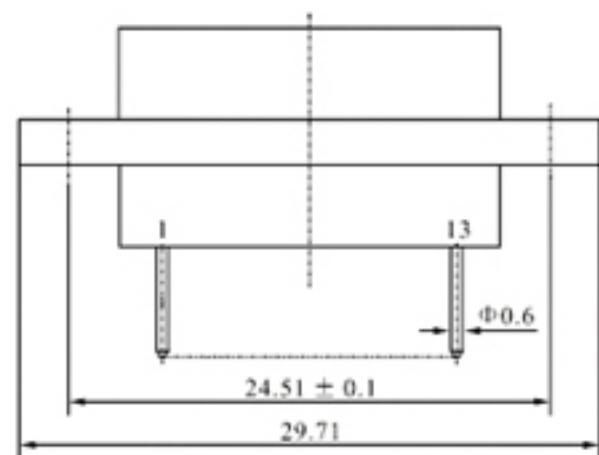
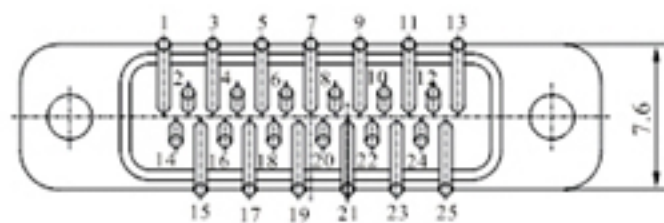
J30J-21ZKN



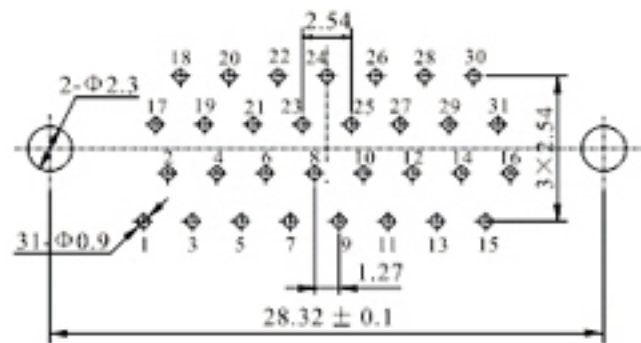
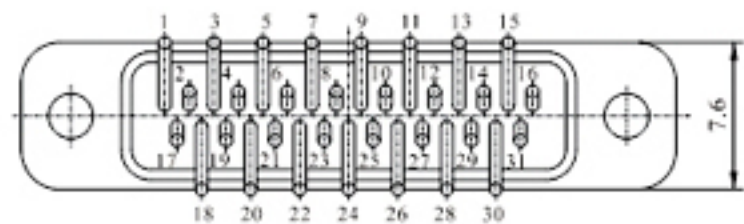
印制板开孔尺寸



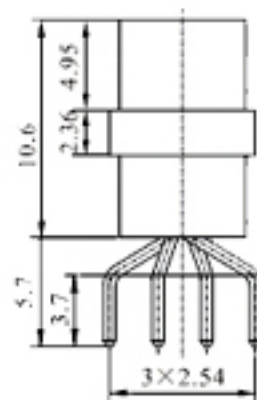
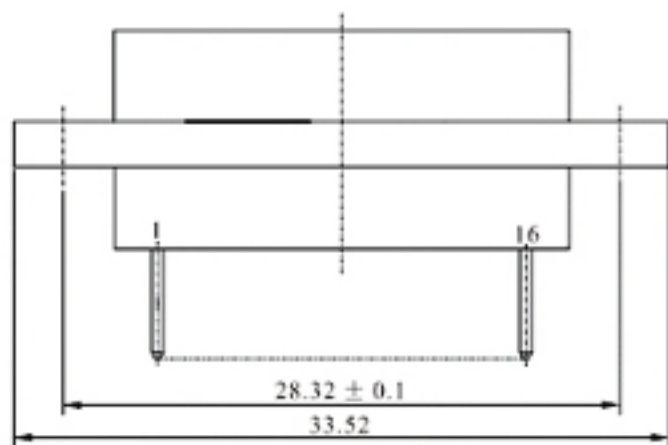
J30J-25ZKN



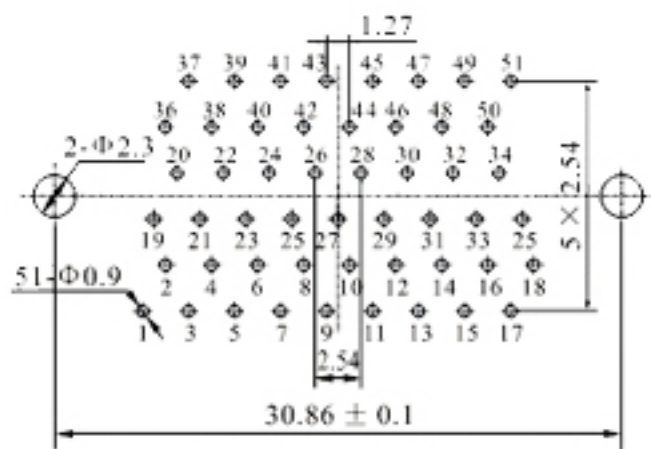
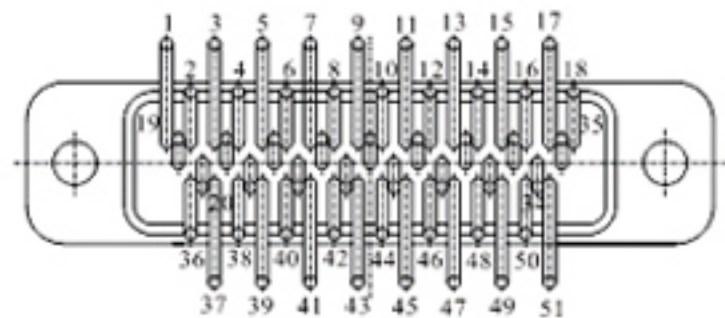
J30J-31ZKN



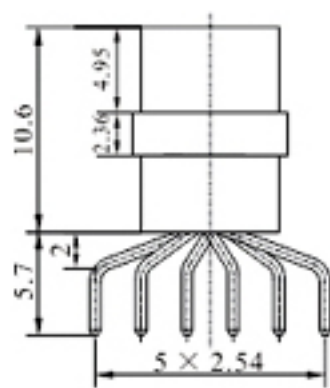
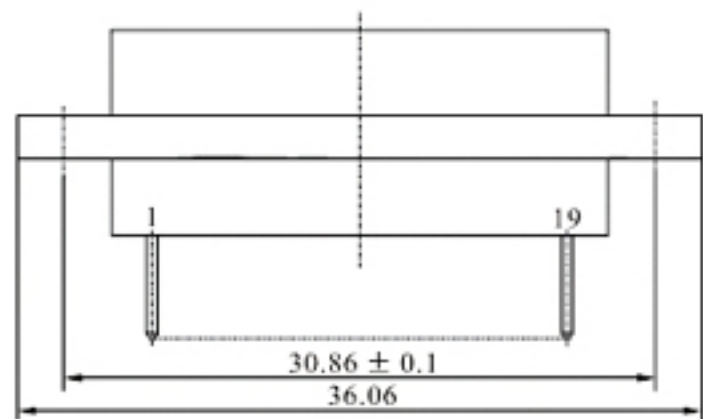
印制板开孔尺寸



J30J-51ZKN



印制板开孔尺寸

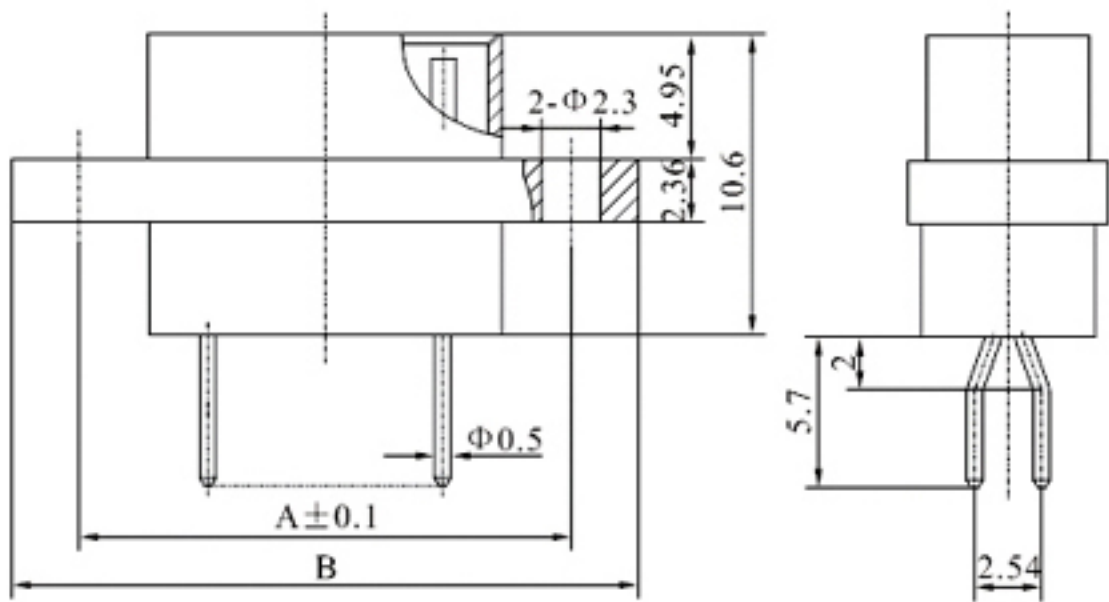


4、J30J直式焊印制版N-J系列连接器

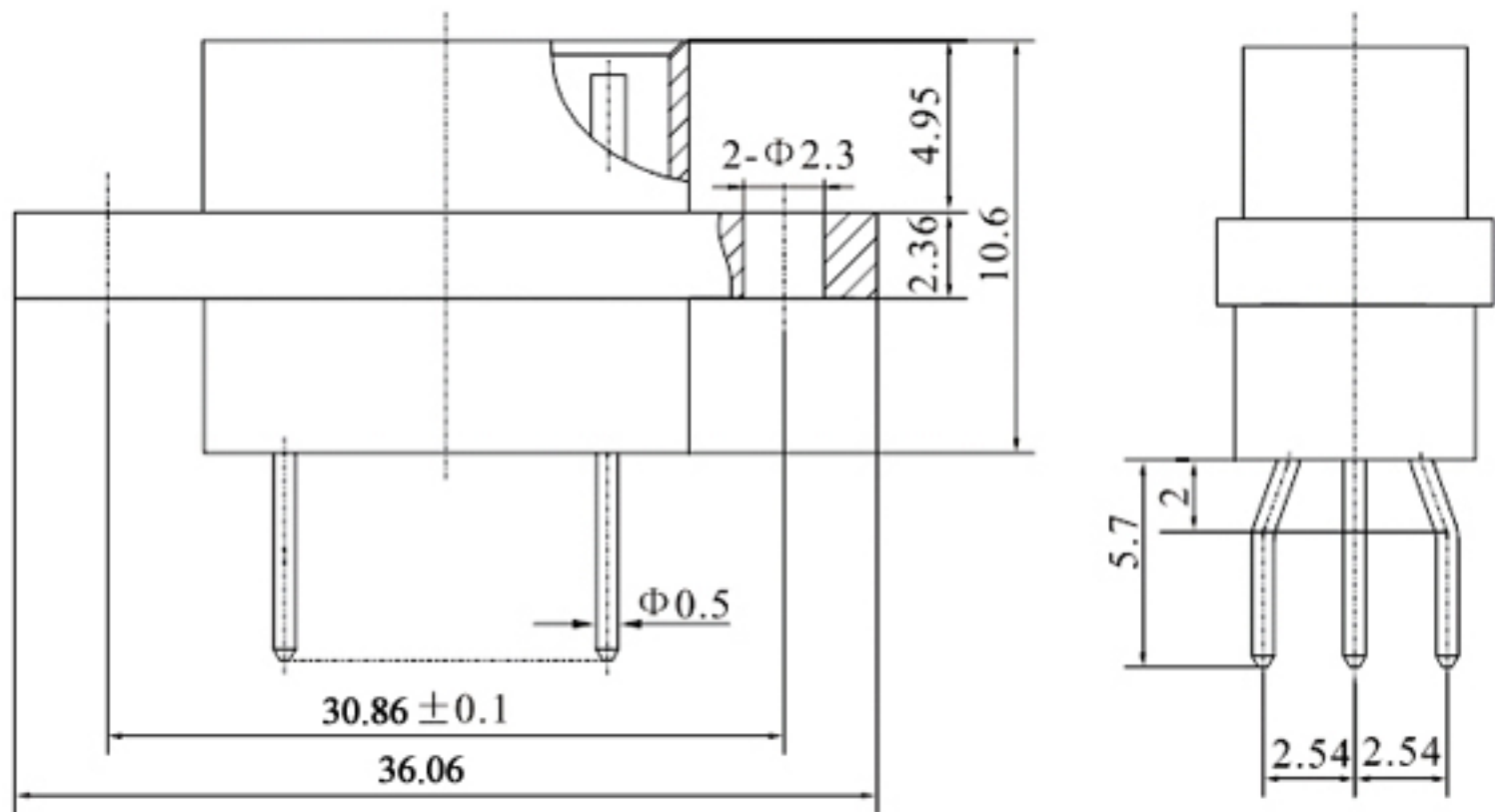
产品特点简介:

接触件尾端与印制板的连接方式为直插式,其网格尺寸为1.27X2.54(间距X排距)。

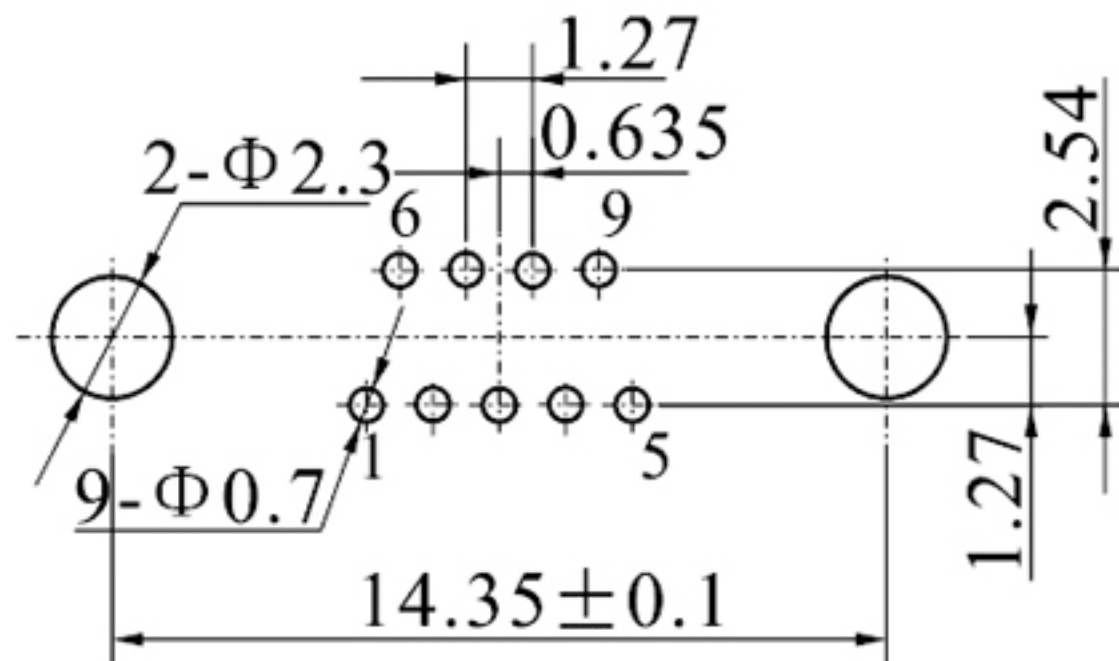
型号	A	B
J30J-9ZKN-J	14.35	19.55
J30J-15ZKN-J	18.16	23.36
J30J-21ZKN-J	21.97	27.17
J30J-25ZKN-J	24.51	29.71
J30J-31ZKN-J	28.32	33.52
J30J-37ZKN-J	32.13	37.33



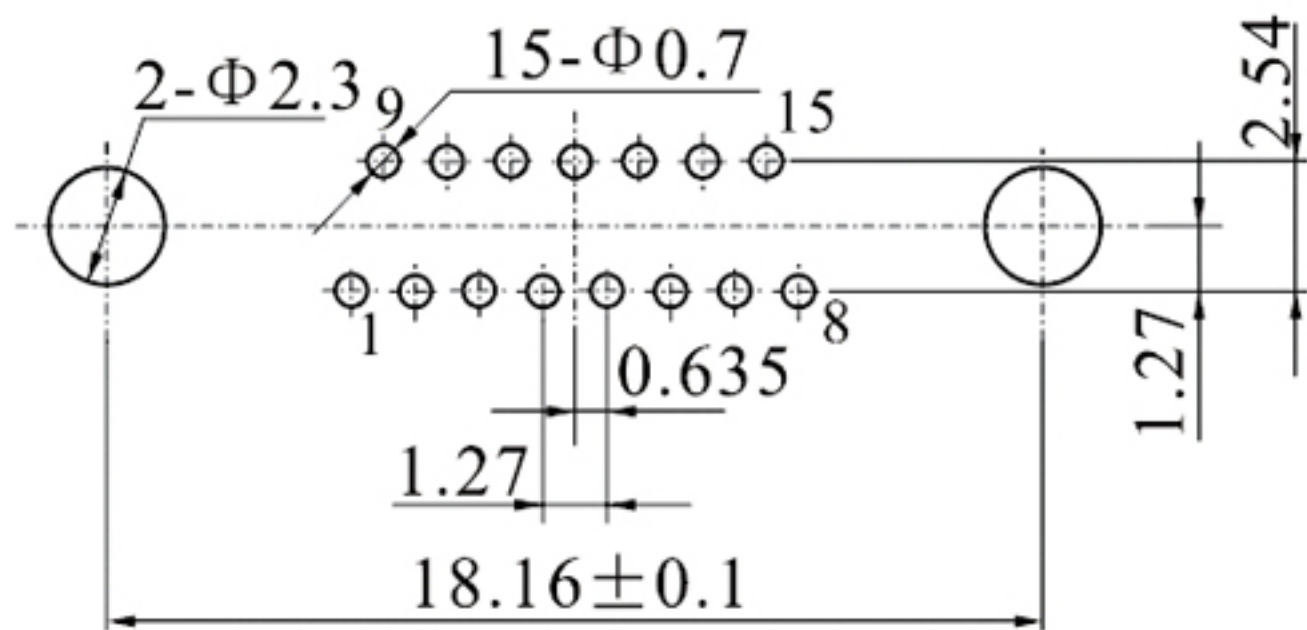
J30J-51ZKN-J



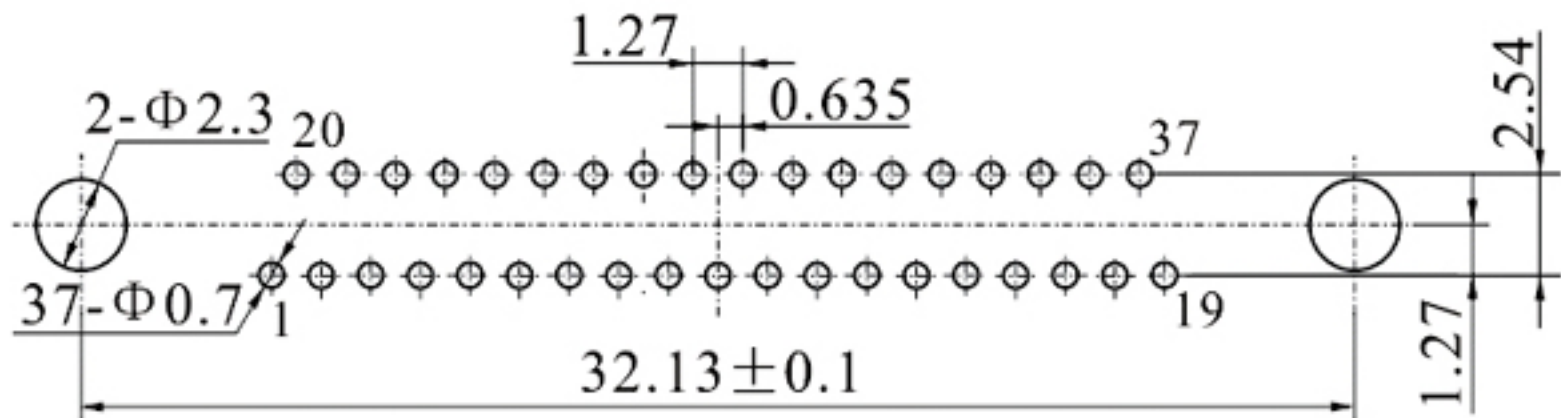
印制板开孔尺寸_J30J-9ZKN-J



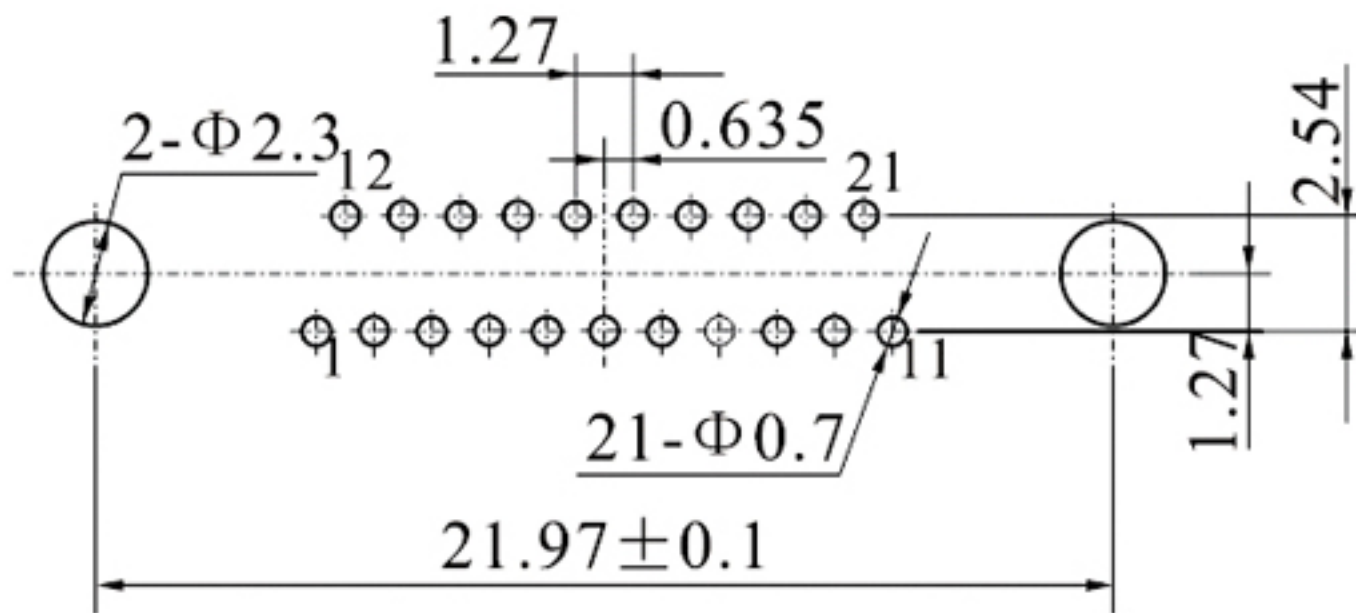
印制板开孔尺寸_J30J-15ZKN-J



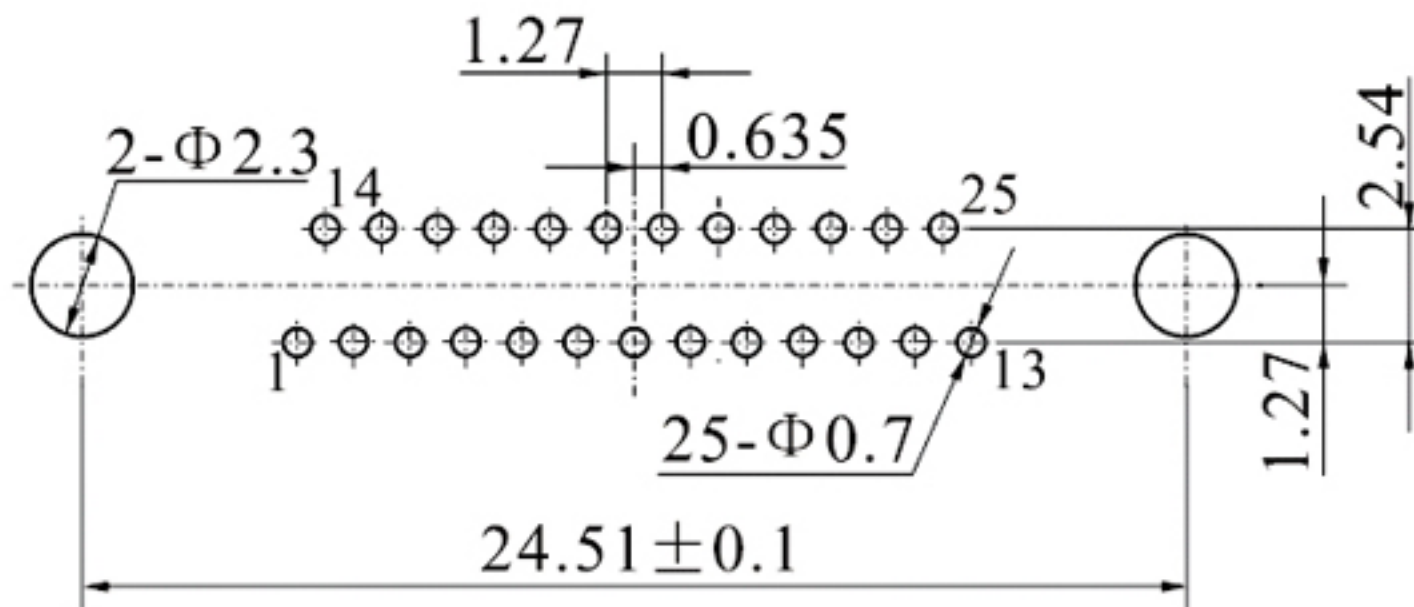
印制板开孔尺寸_J30J-37ZKN-J



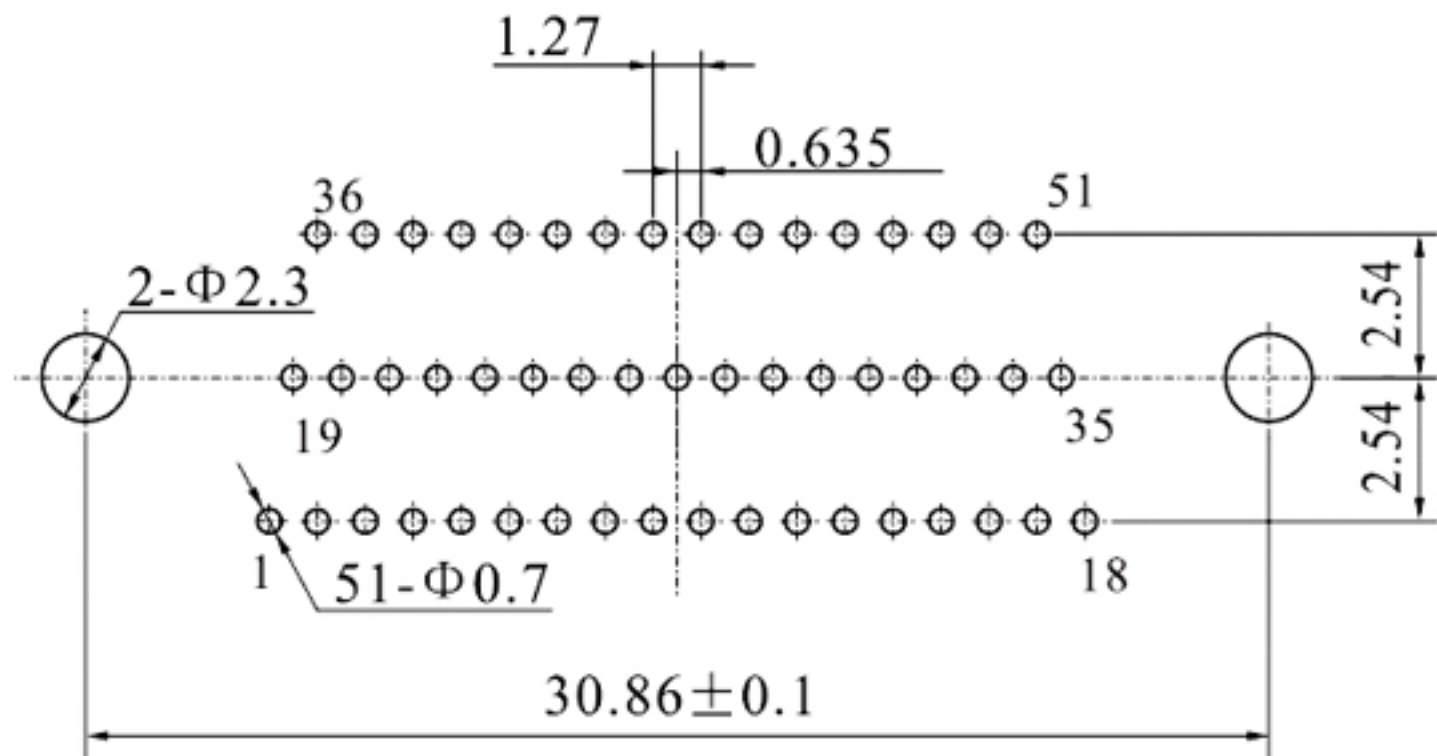
印制板开孔尺寸_J30J-21ZKN-J



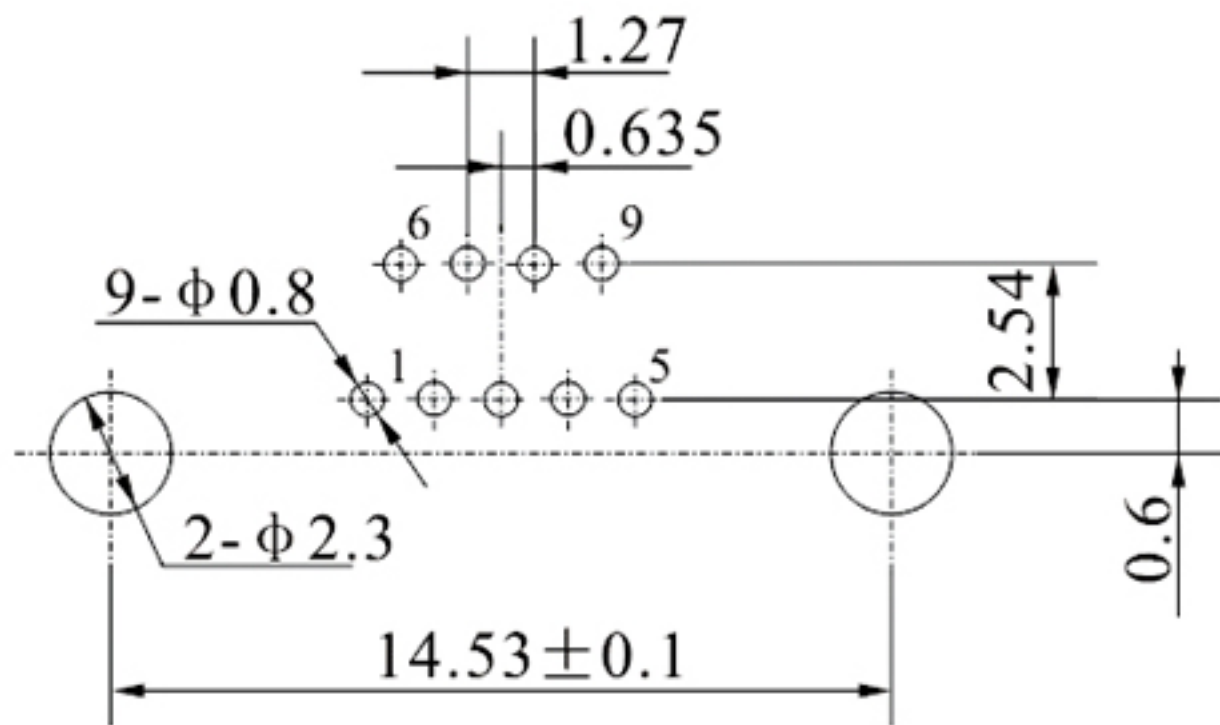
印制板开孔尺寸_J30J-25ZKN-J



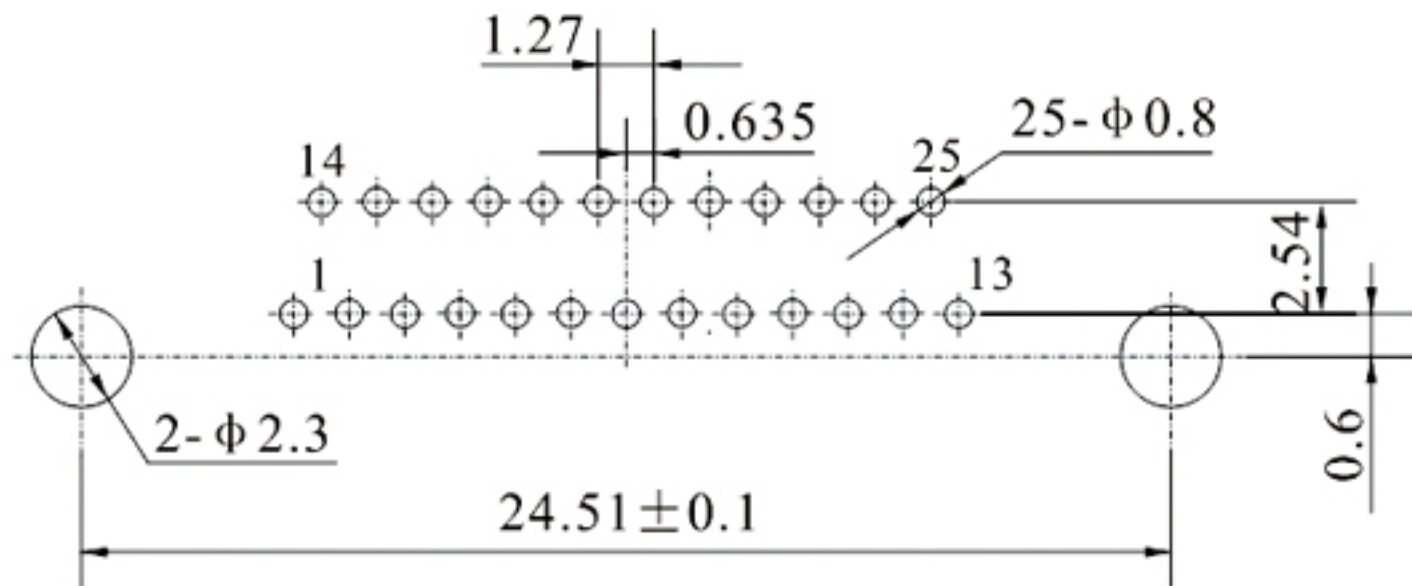
印制板开孔尺寸__J30J-51ZKN-J



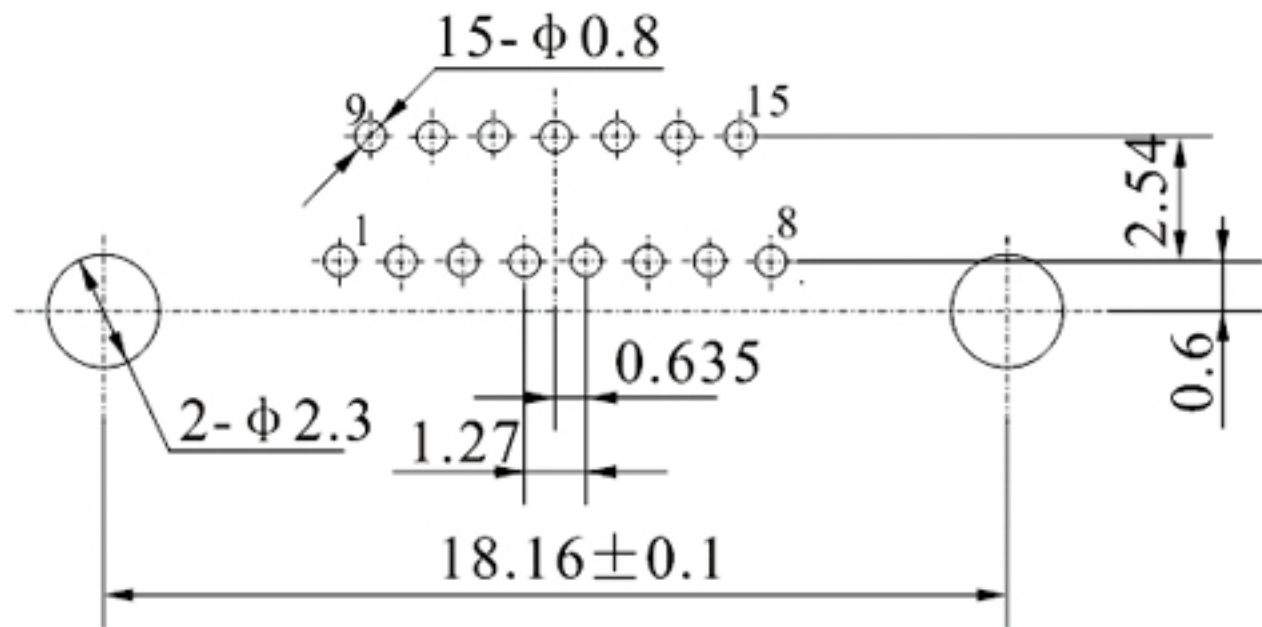
印制板开孔尺寸_J30J-9ZKW-J



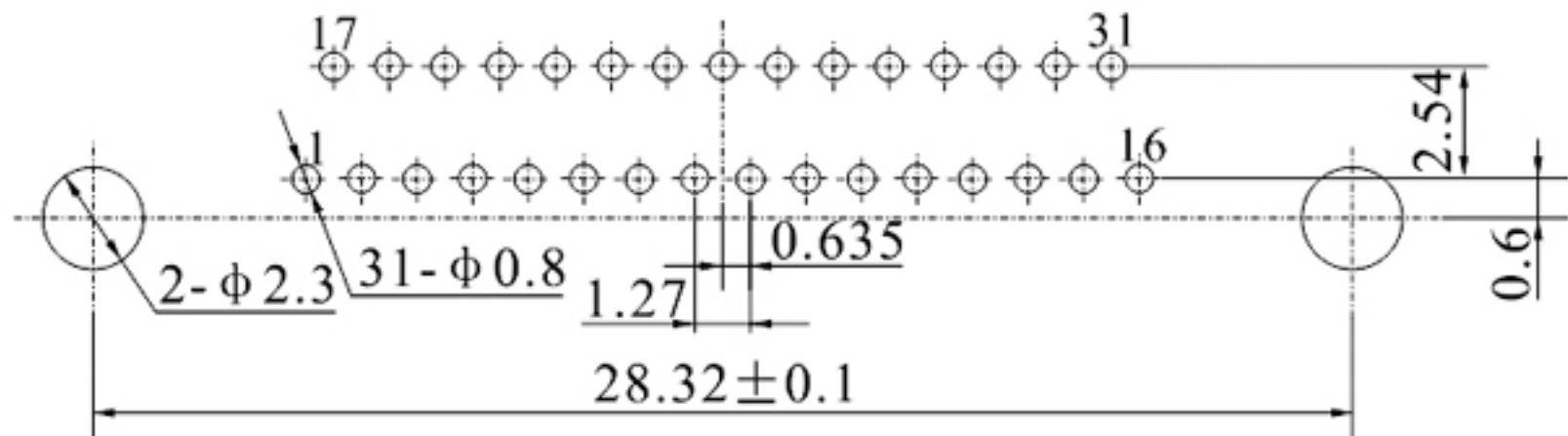
印制板开孔尺寸_J30J-25ZKW-J



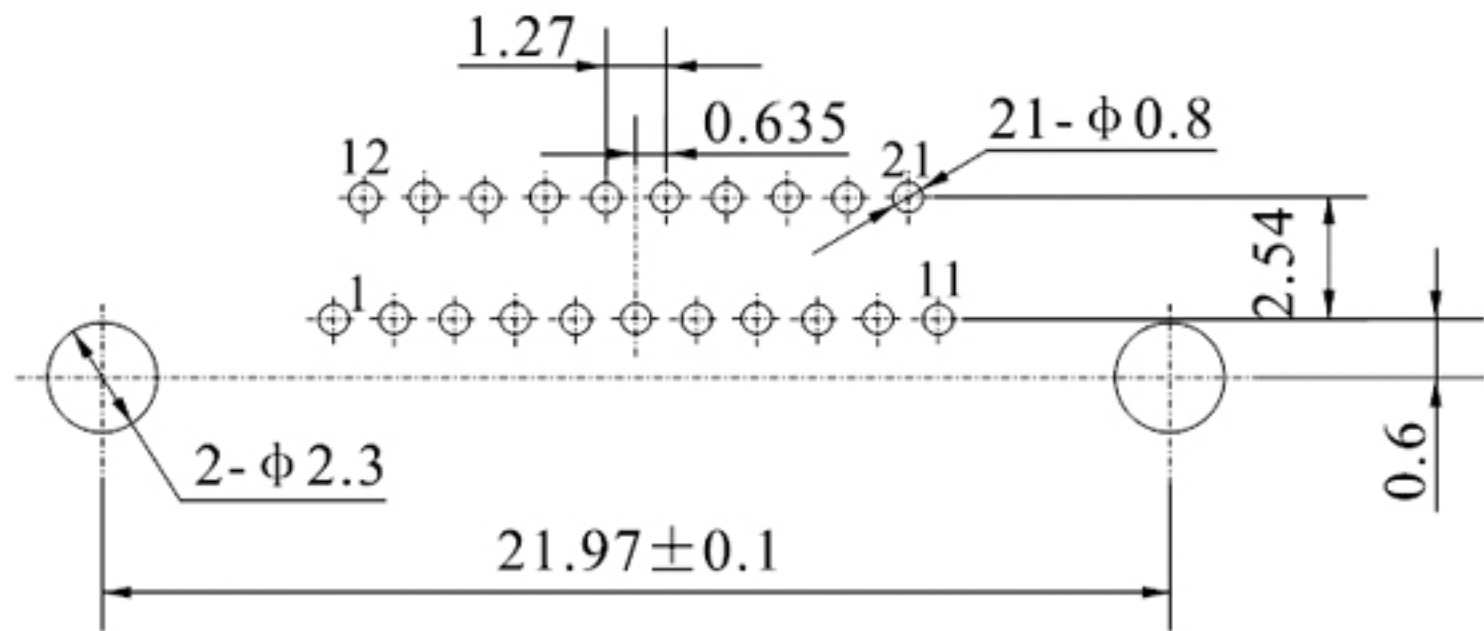
印制板开孔尺寸__J30J-15ZKW-J



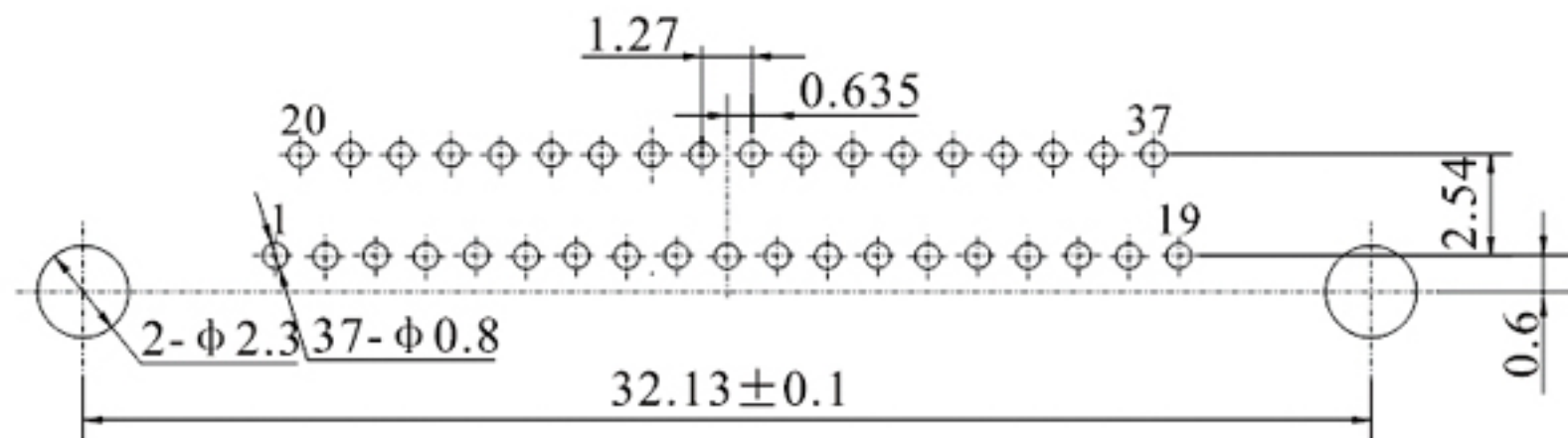
印制板开孔尺寸__J30J-31ZKW-J



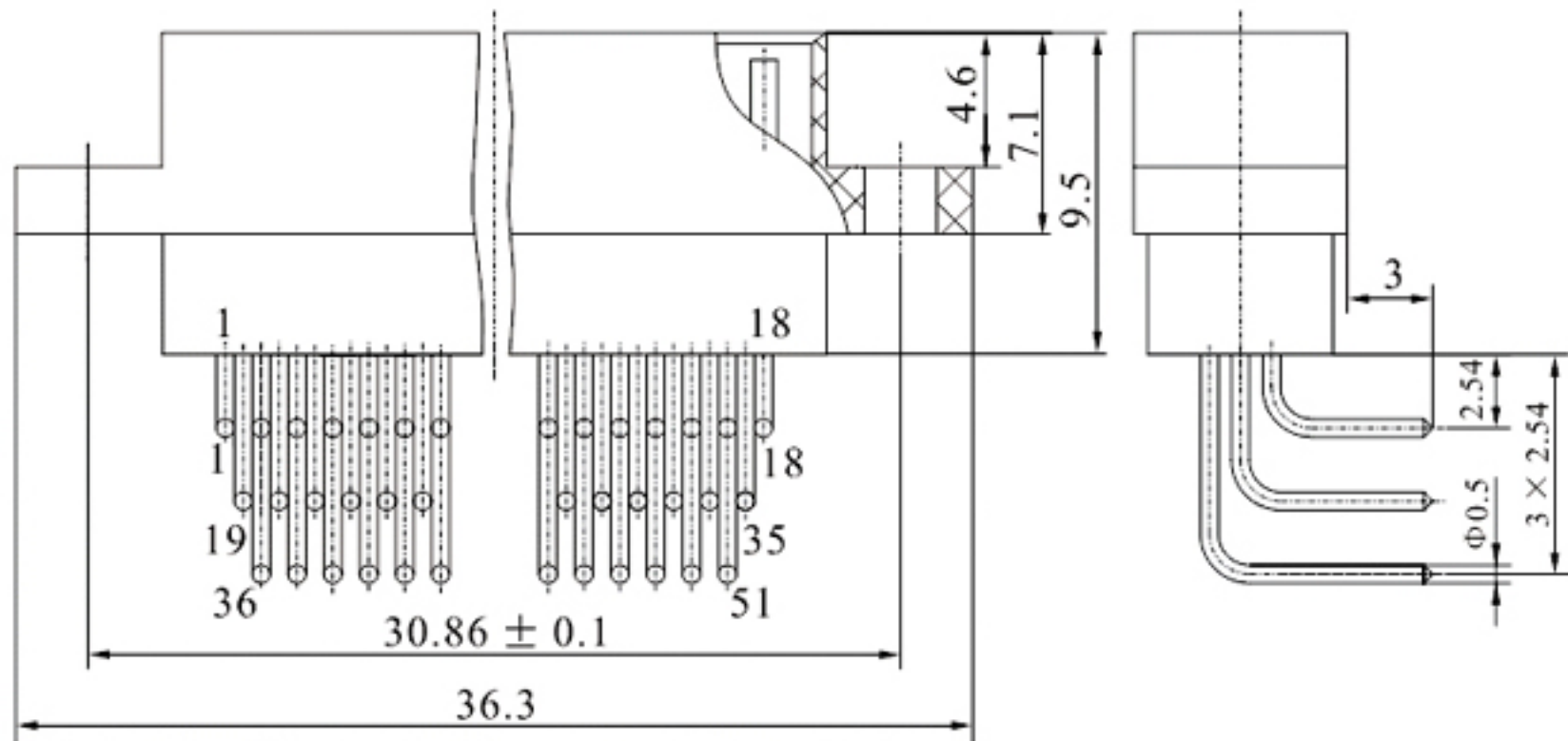
印制板开孔尺寸__J30J-21ZKW-J



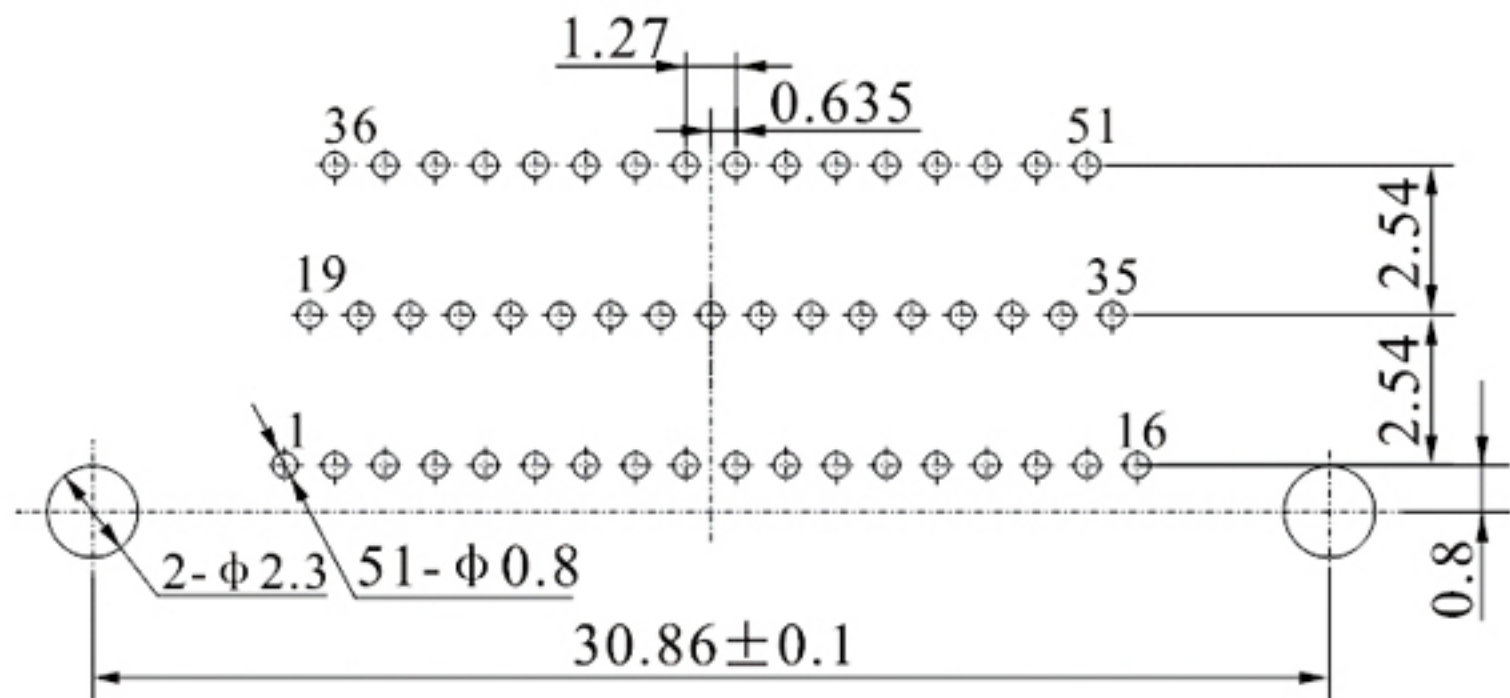
印制板开孔尺寸_J30J-37ZKW-J



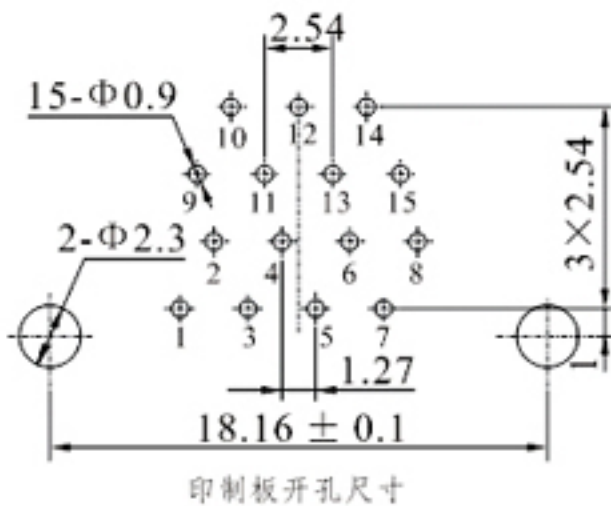
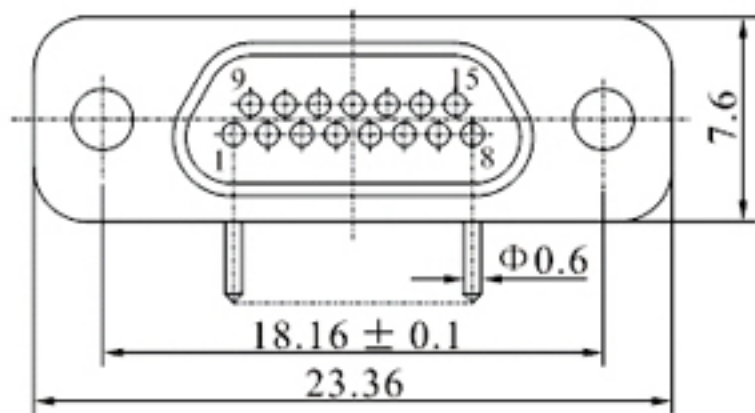
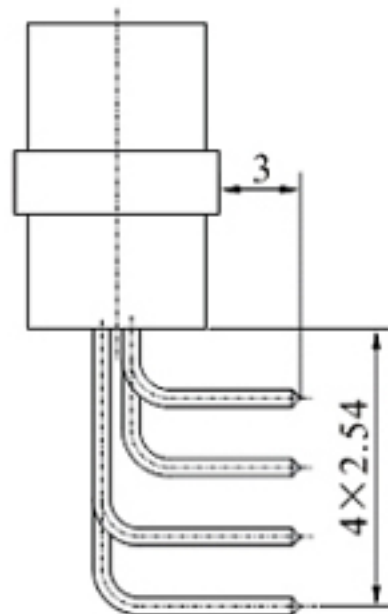
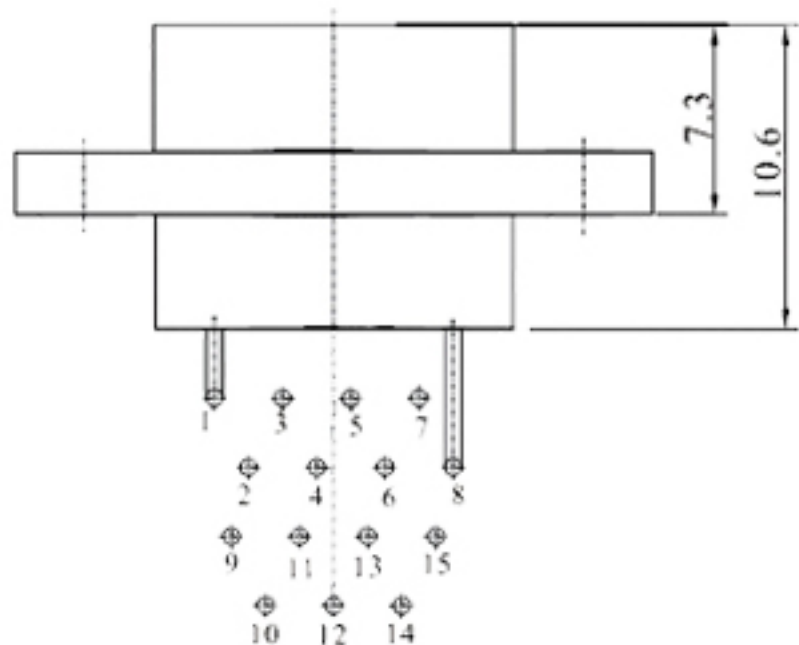
印制板开孔尺寸__J30J-51ZKW-J



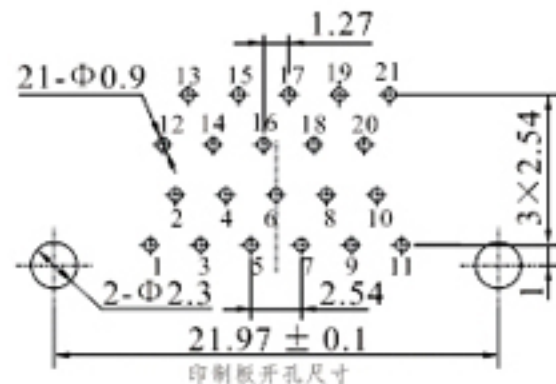
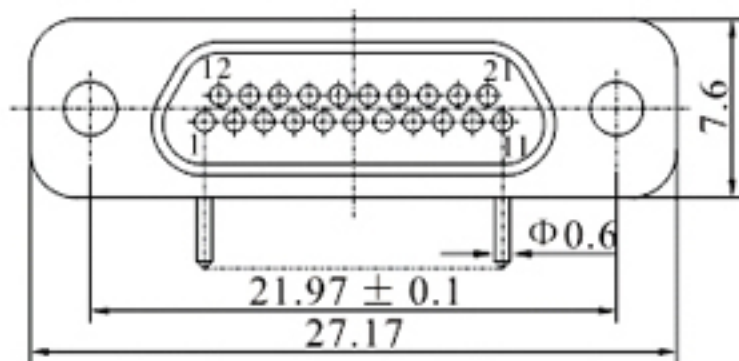
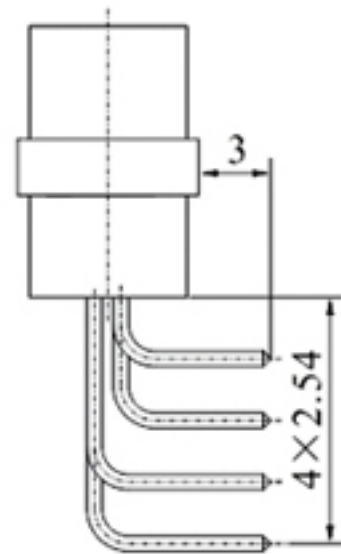
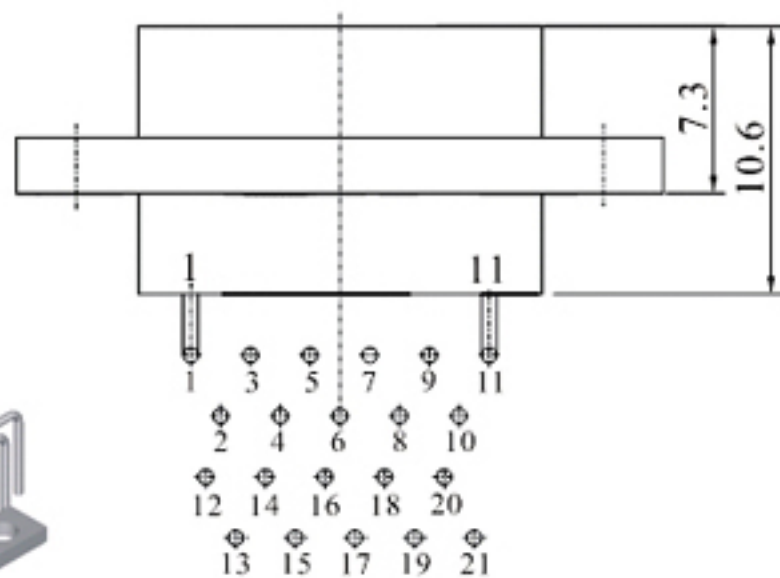
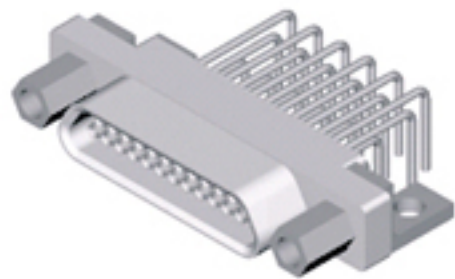
印制板开孔尺寸_J30J-51ZKW-J2



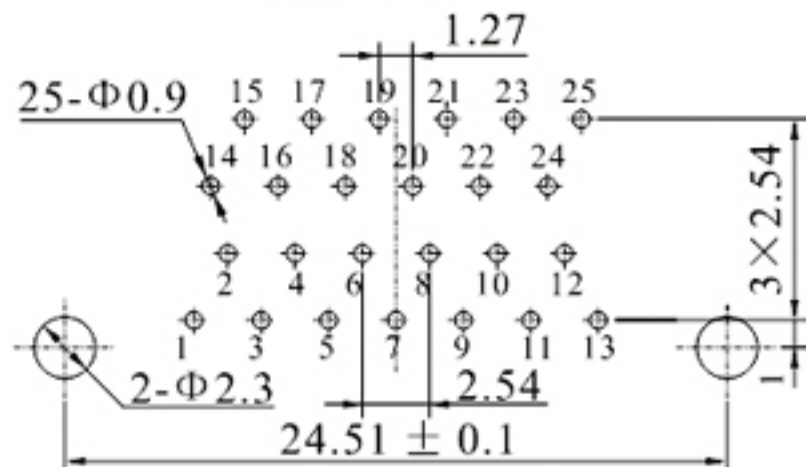
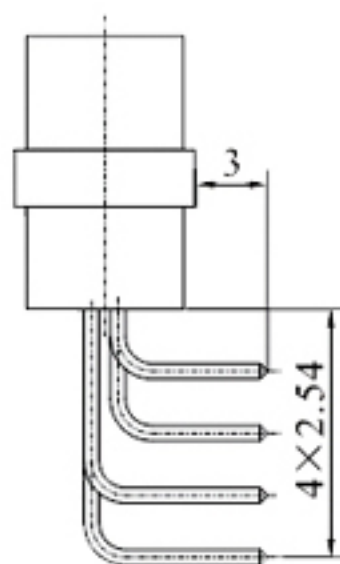
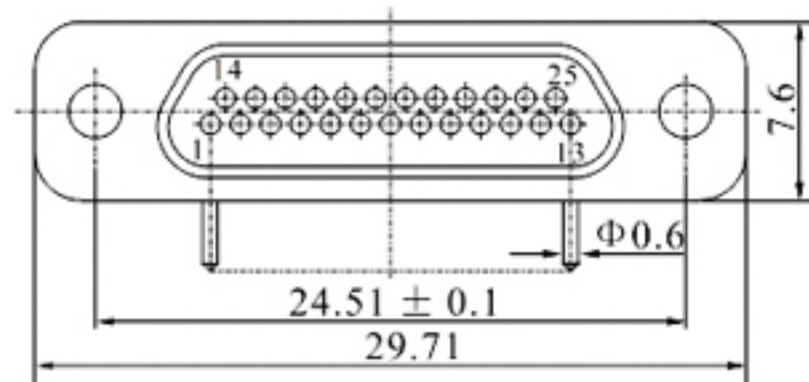
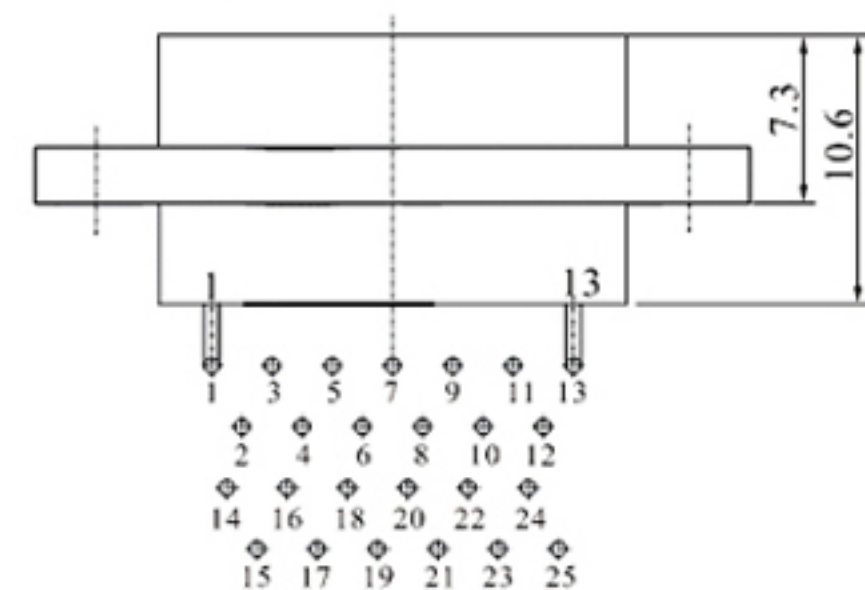
J30J-15ZKW



J30J-21ZKW

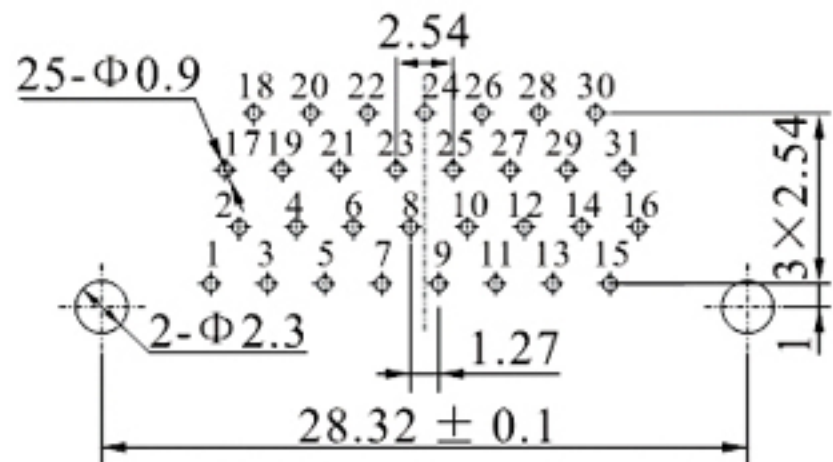
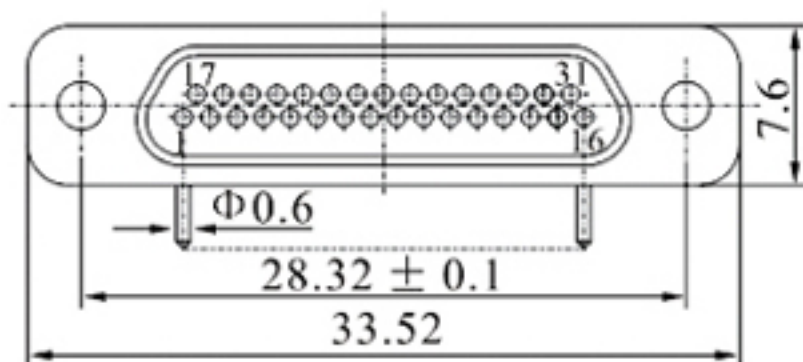
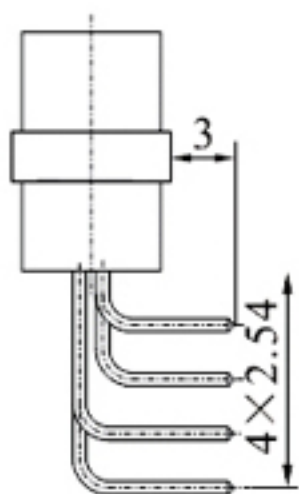
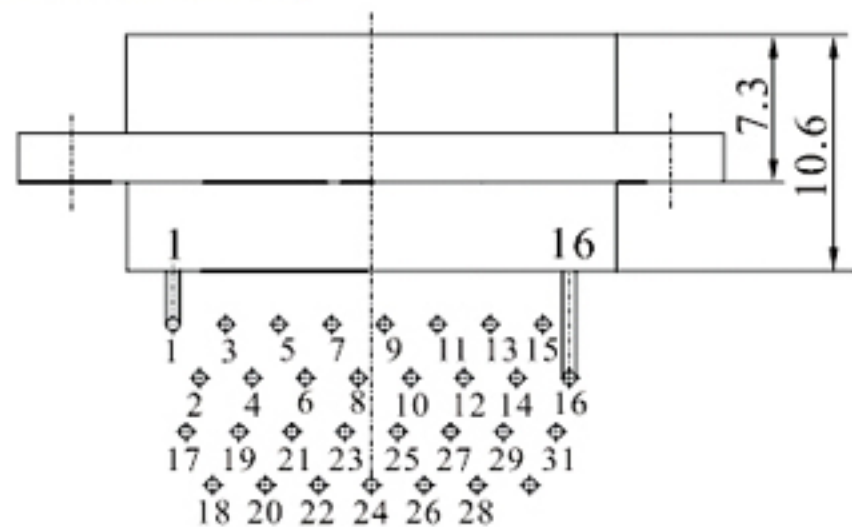


J30J-25ZKW



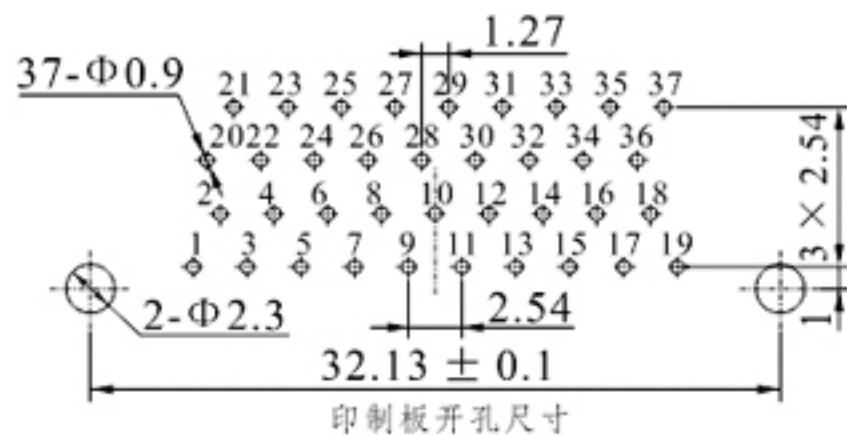
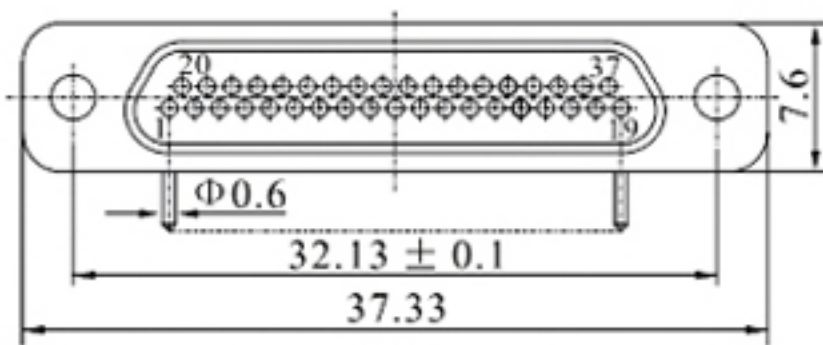
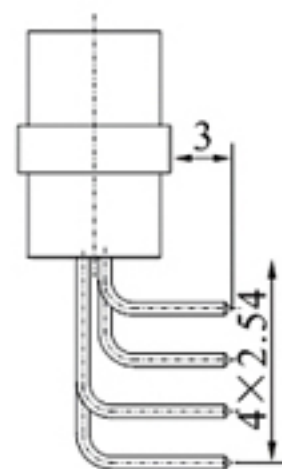
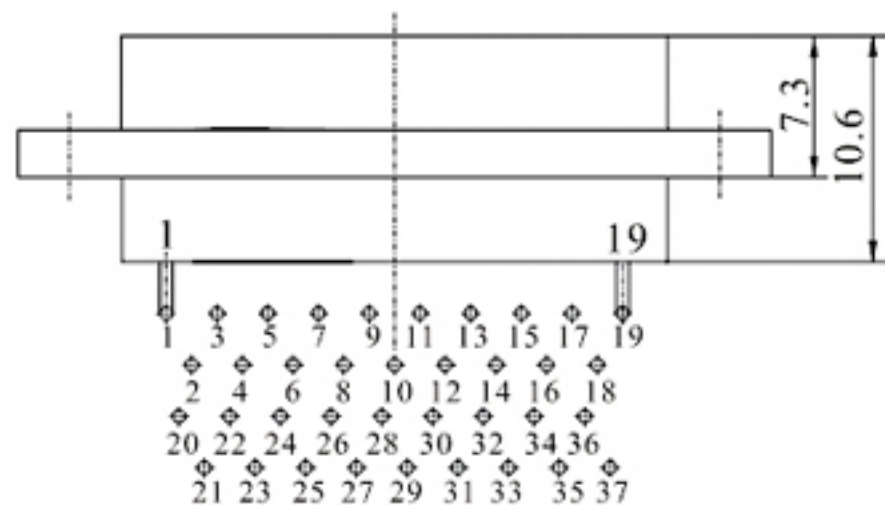
印制板开孔尺寸

J30J-31ZKW



印制板开孔尺寸

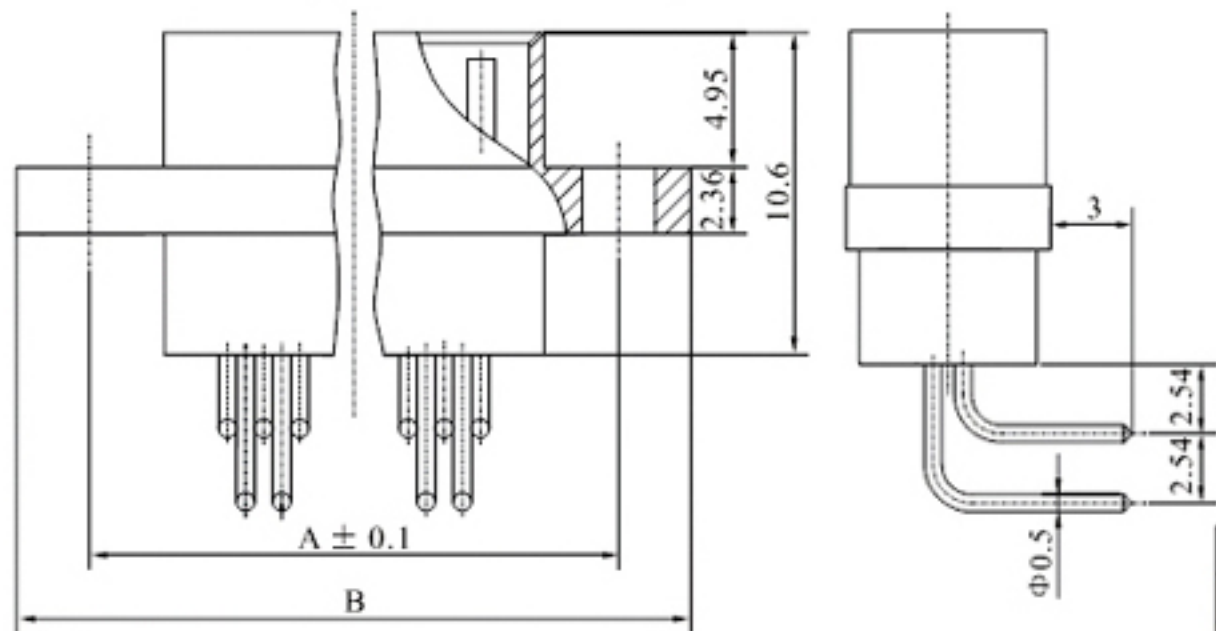
J30J-37ZKW



6、J30J弯式焊印制版W-J系列连接器

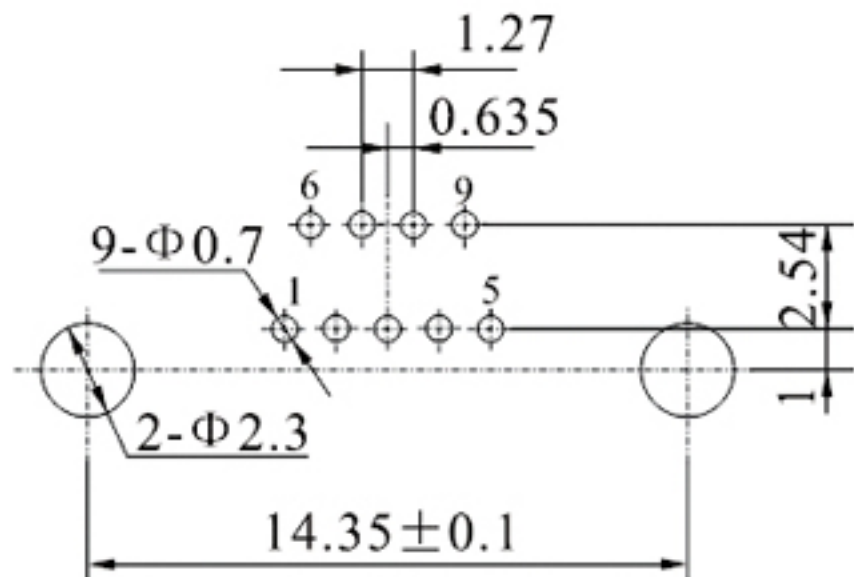
产品特点简介:

接触件尾端与印制板的连接方式为弯插式,其网格尺寸为1.27X2.54(间距X排距)。

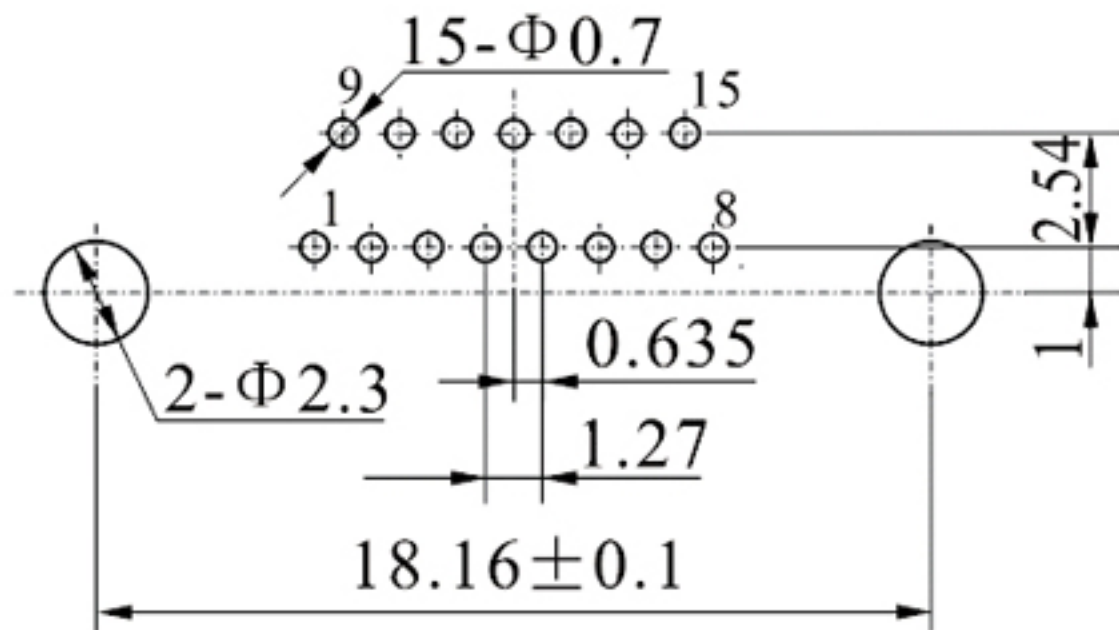


型号	A	B
J30J-9ZKW-J	14.35	19.55
J30J-15ZKW-J	18.16	23.36
J30J-21ZKW-J	21.97	27.17
J30J-25ZKW-J	24.51	29.71
J30J-31ZKW-J	28.32	33.52
J30J-37ZKW-J	32.13	37.33

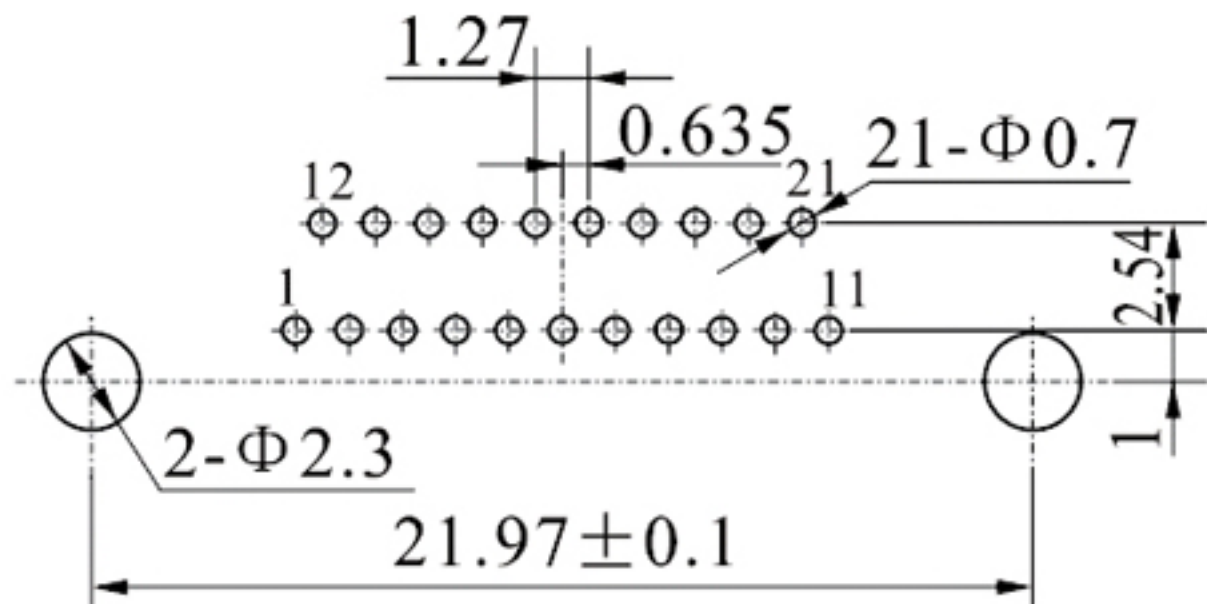
印制板开孔尺寸_J30J-9ZKW-J



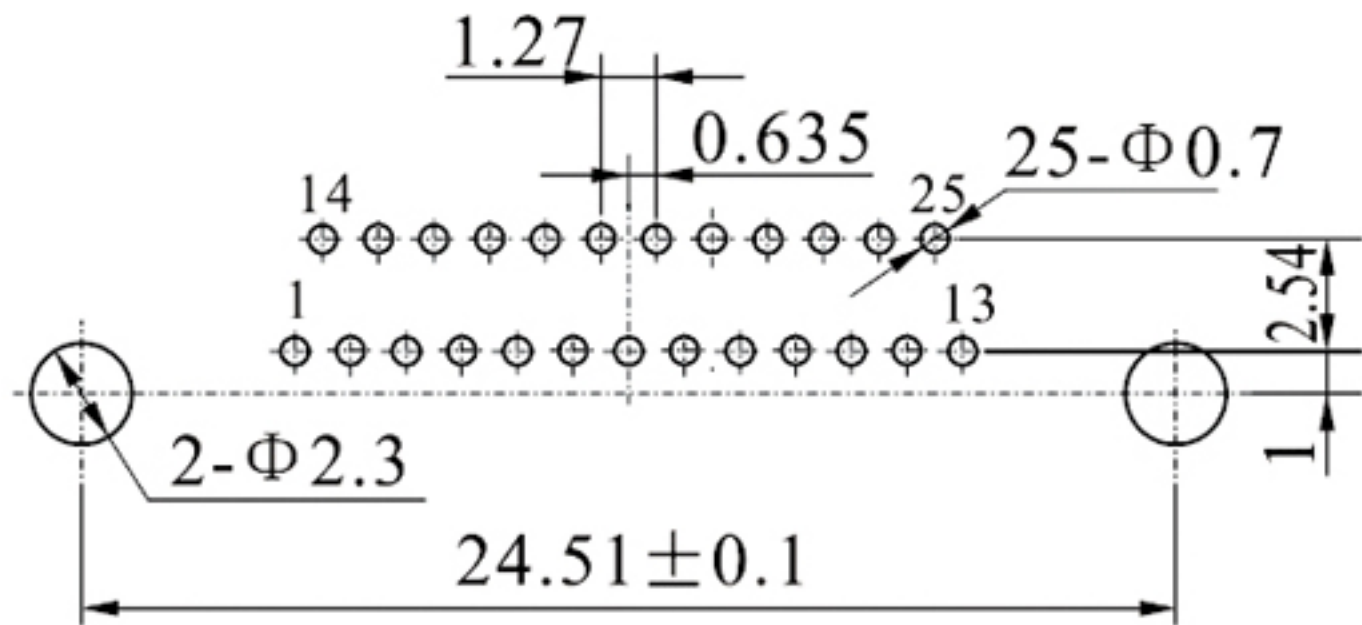
印制板开孔尺寸__J30J-15ZKW-J



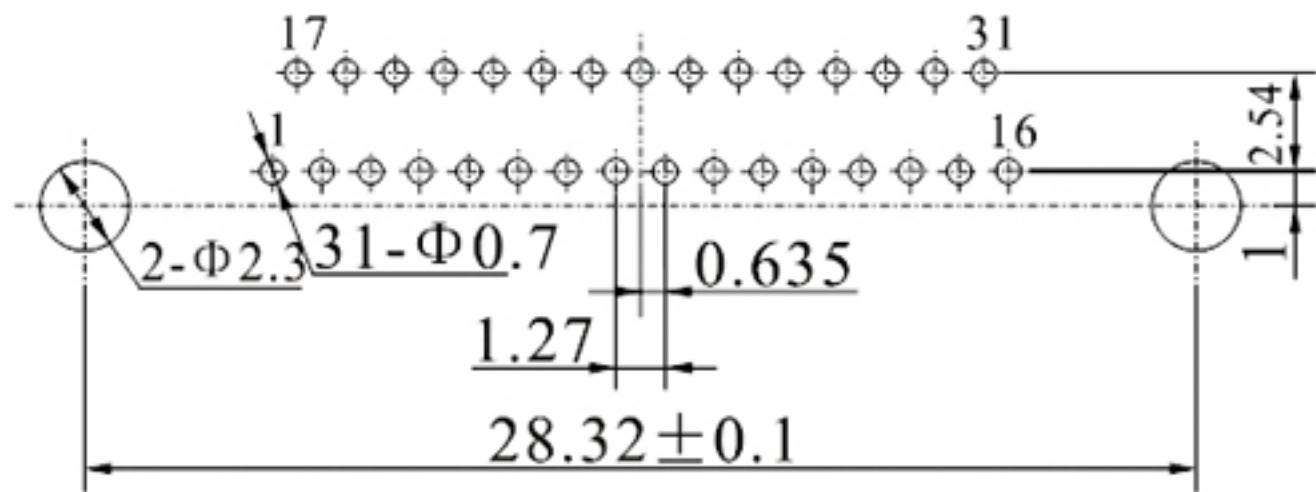
印制板开孔尺寸_J30J-21ZKW-J



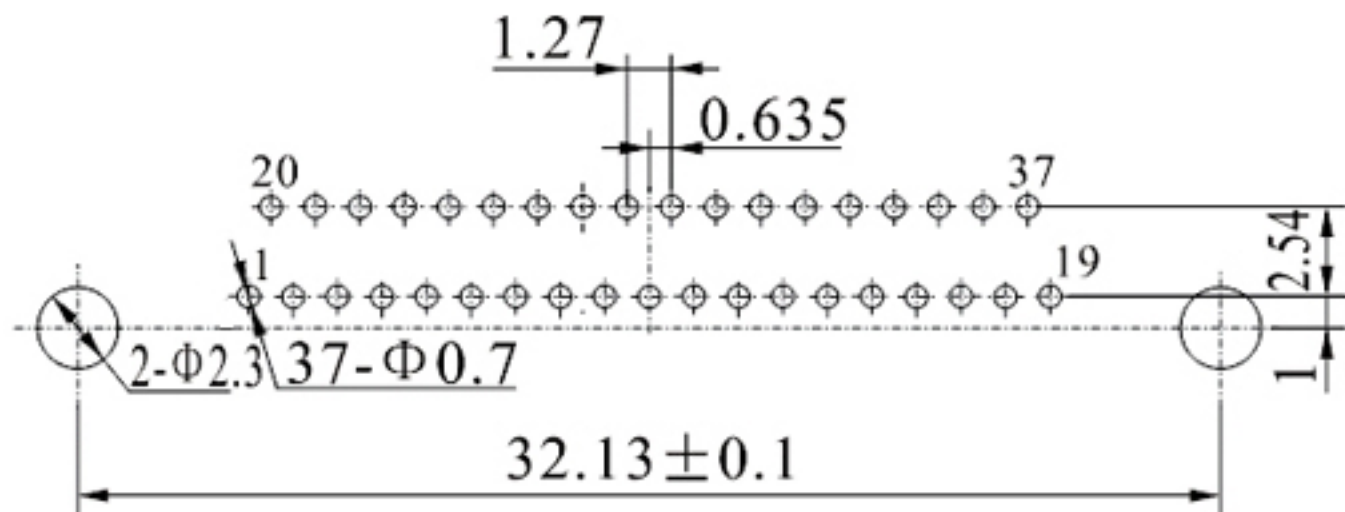
印制板开孔尺寸_J30J-25ZKW-J



印制板开孔尺寸_J30J-31ZKW-J



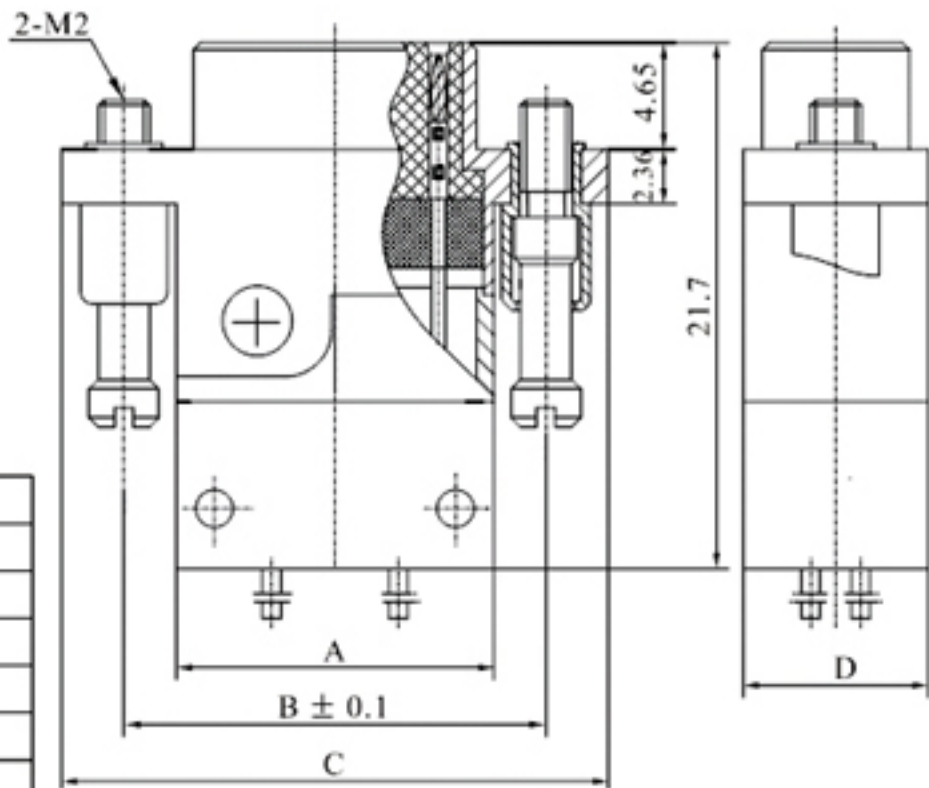
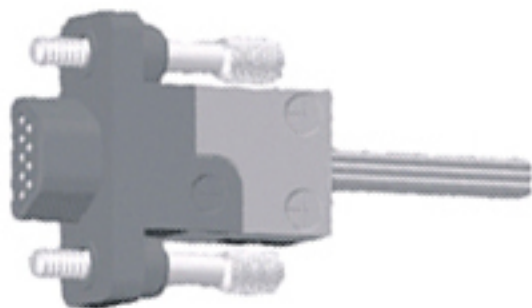
印制板开孔尺寸__J30J-37ZKW-J



7、J30J带金属尾罩A系列连接器

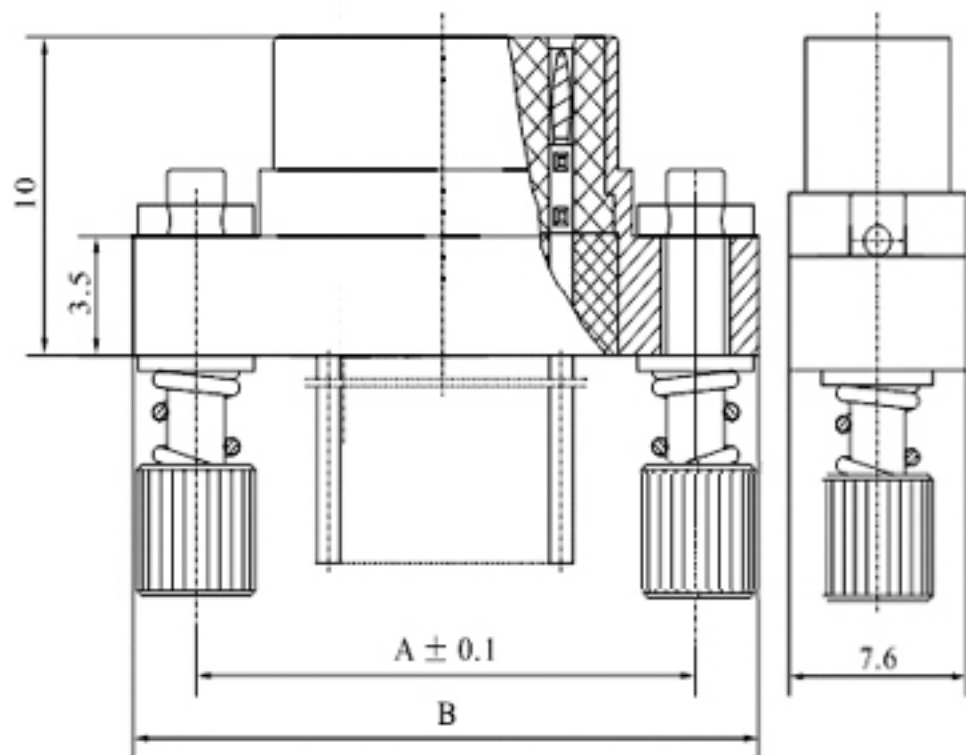
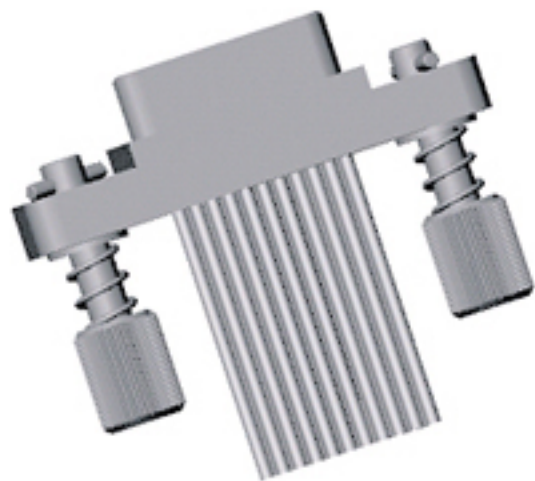
产品特点简介:

接触件与导线的连接方式为压接式，产品自带金属尾罩。

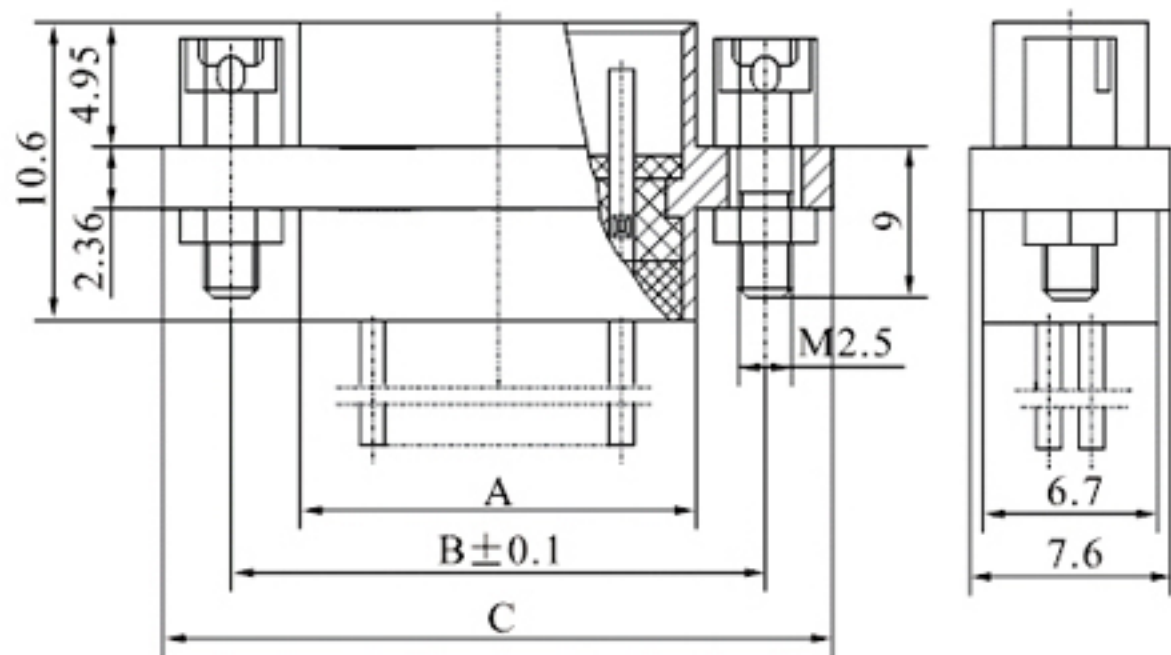


产品型号	A	B	C	D
J30J-9TJK-A	9.91	14.35	19.68	8
J30J-15TJK-A	13.72	18.16	23.5	8
J30J-21TJK-A	17.53	21.97	27.3	8
J30J-25TJK-A	20.07	24.51	29.84	8
J30J-31TJK-A	23.88	28.32	33.66	8
J30J-37TJK-A	27.69	32.13	37.46	8
J30J-51TJK-A	26.42	30.86	36.2	9

8、J30J快速锁紧Q4/R4系列连接器

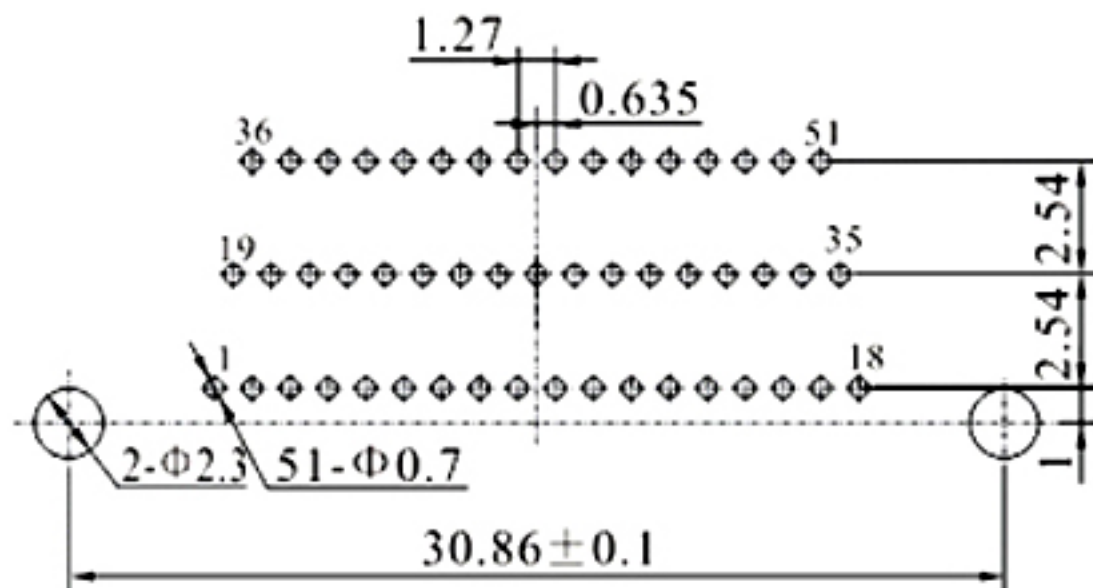


产品型号	A	B
J30J-9TJQ4	15.85	20.85
J30J-15TJQ4	19.66	24.66
J30J-21TJQ4	23.47	28.47
J30J-25TJQ4	26.01	31.01
J30J-31TJQ4	29.82	34.82
J30J-37TJQ4	33.63	38.63



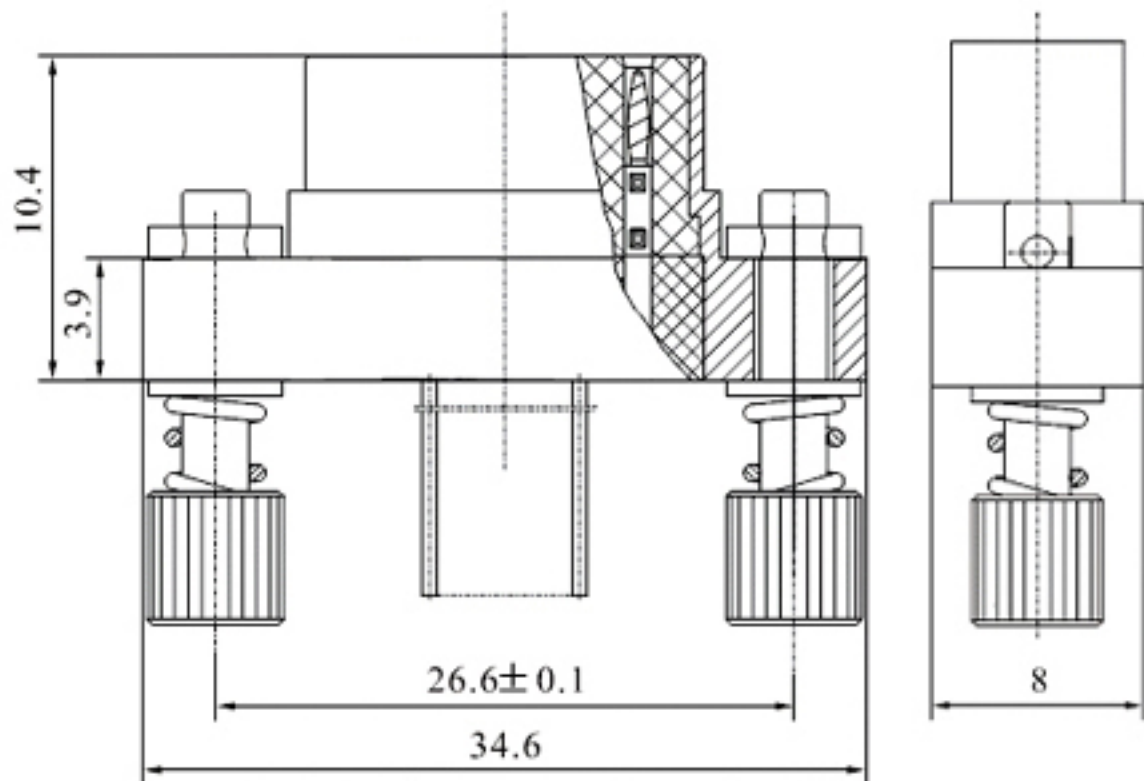
产品型号	A	B	C
J30J-9ZKR4	9.9	15.85	20.85
J30J-15ZKR4	13.61	19.66	24.66
J30J-21ZKR4	17.6	23.47	28.47
J30J-25ZKR4	19.96	26.01	31.01
J30J-31ZKR4	23.77	29.82	34.82
J30J-37ZKR4	27.68	33.63	38.63

印制板开孔尺寸_J30J-51ZKW-J

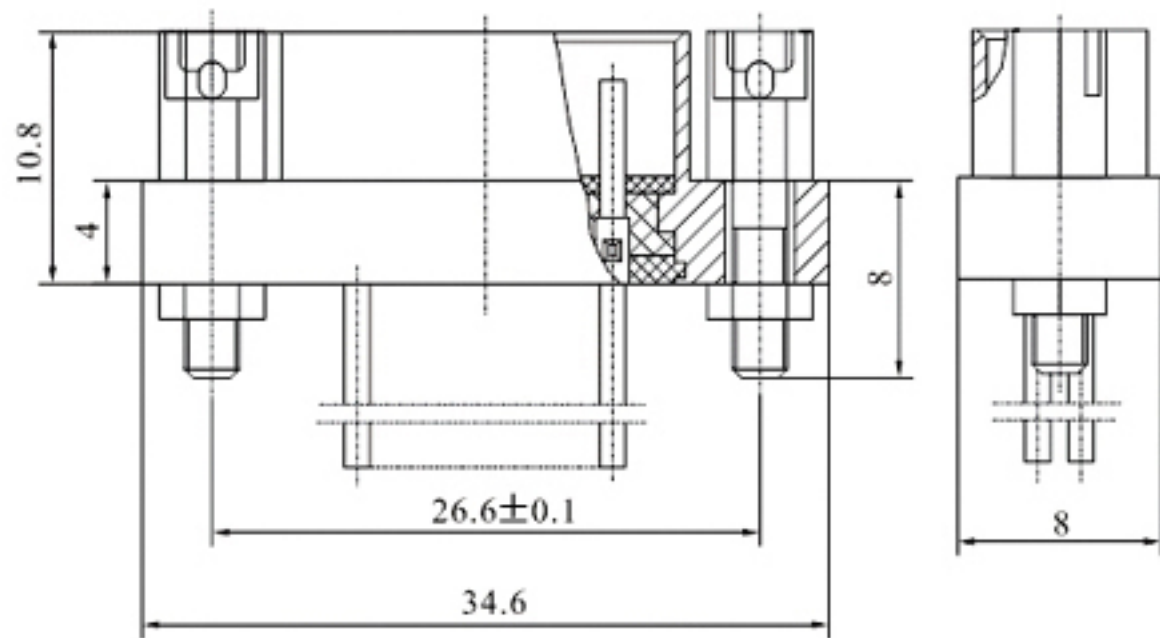


9、J30J 快速锁紧 Q3 系列连接器

— J30J-21TJE-Q3



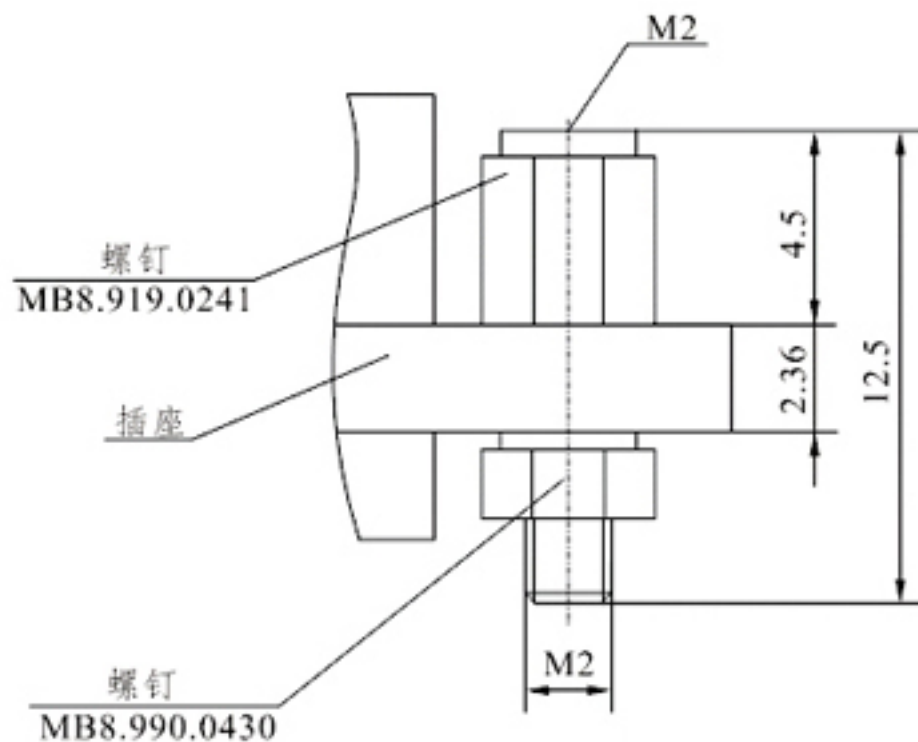
— J30J21ZKP20-Q



10、J30J系列安装附件表

插座用安装附件

1.P型安装附件

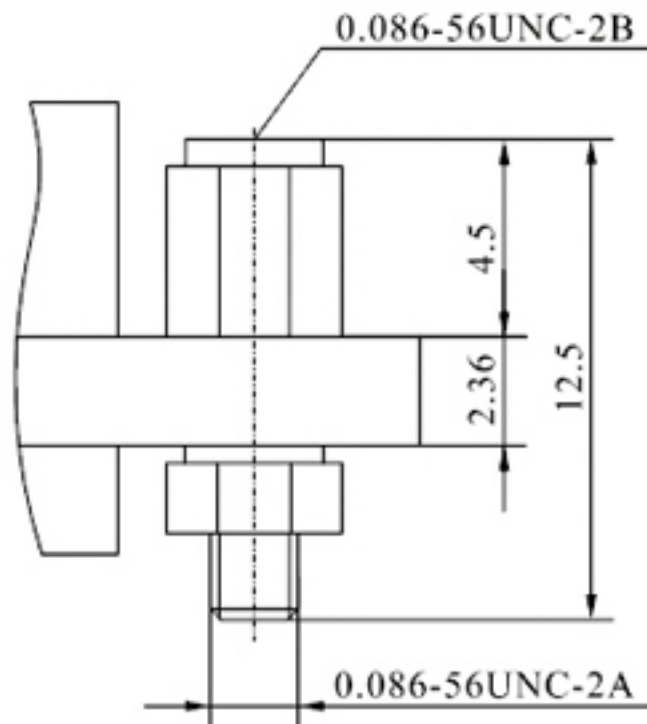


P型与K、L型配套使用

J30J系列安装附件表

插座用安装附件

2.P1型安装附件

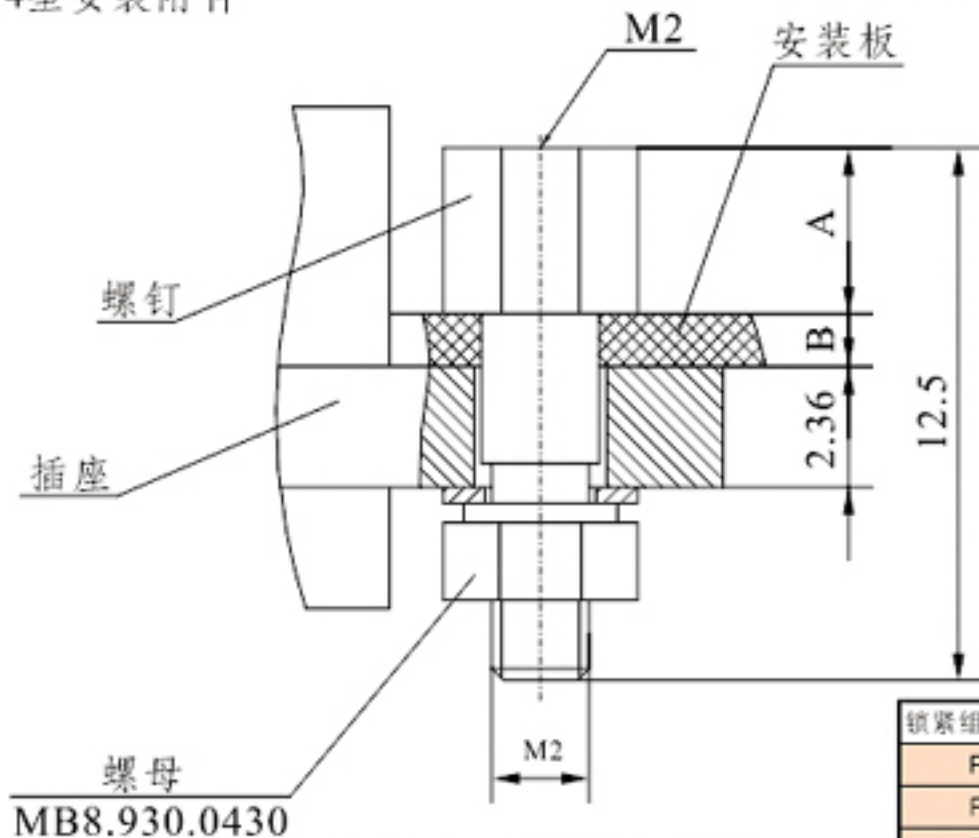


P1型与K1型配套使用

J30J系列安装附件表

插座用安装附件

3.P0、P3、P4型安装附件



螺母
MB8.930.0430

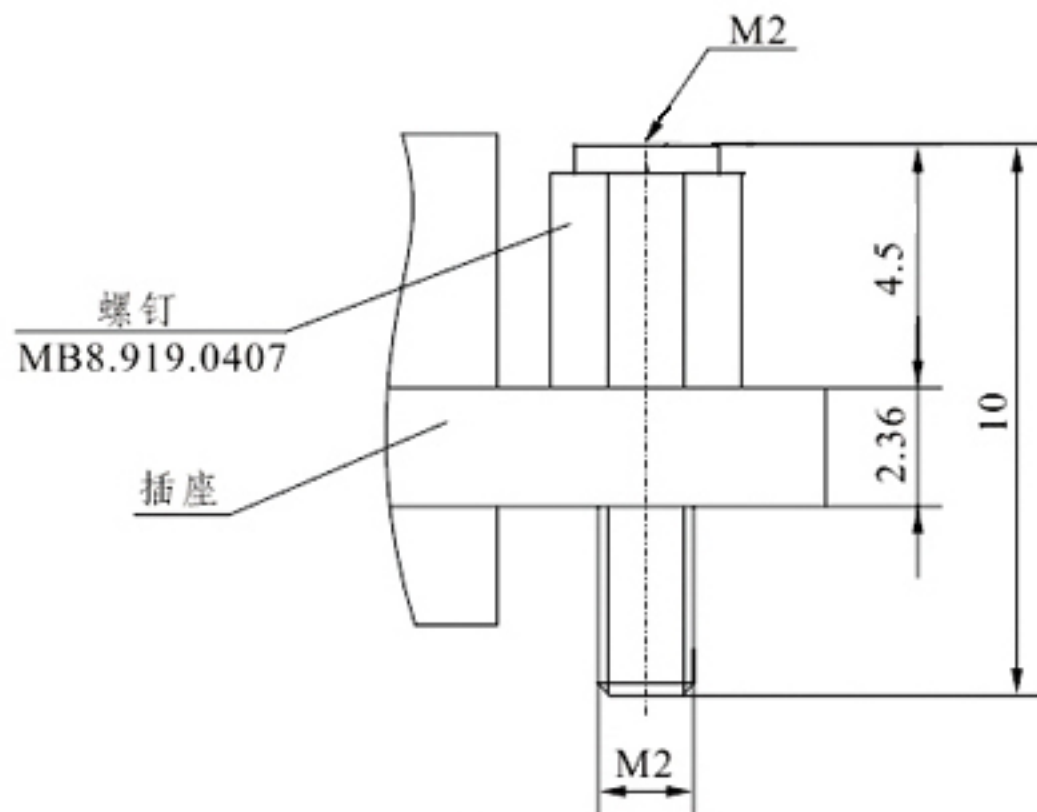
P型与K、L型配套使用

锁紧组件代号	A	B	螺钉代号
P0	4.1	0.6	MB8.919.0385
P3	3.3	1.4	MB8.919.0387
P4	2.5	2.2	MB8.919.0388

J30J系列安装附件表

插座用安装附件

4.P30型安装附件

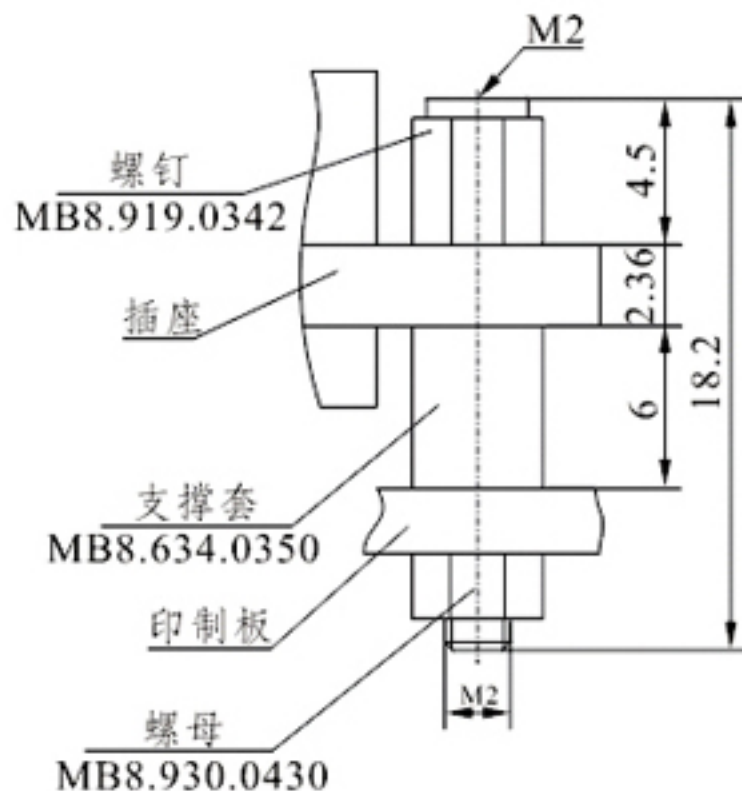


P30型与K、L型配套使用

J30J系列安装附件表

插座用安装附件

5.P5型安装附件

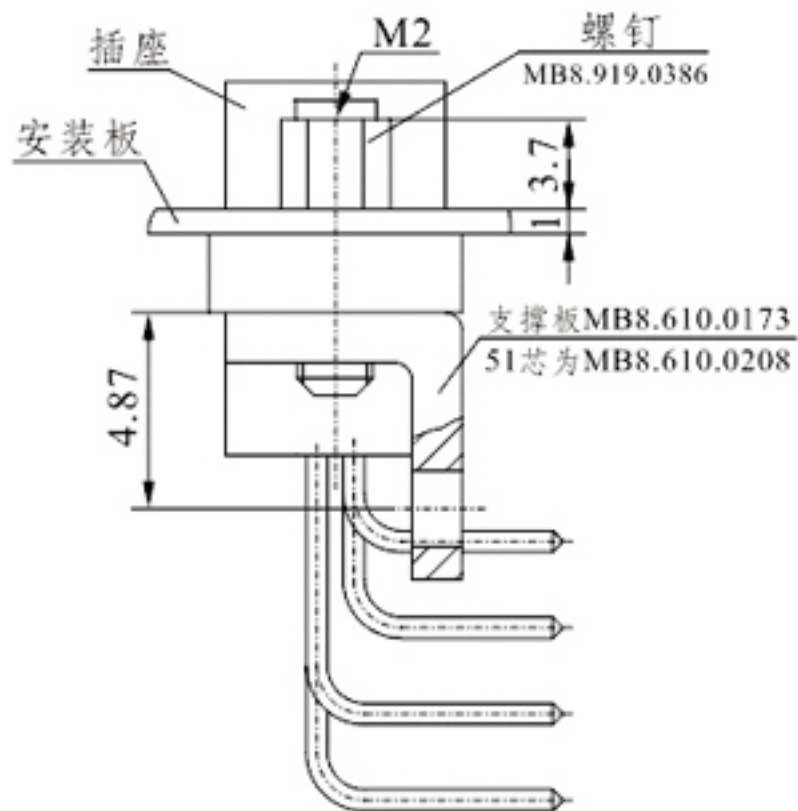


P5型用于直式印制板安装，与K、L型配套使用

J30J系列安装附件表

插座用安装附件

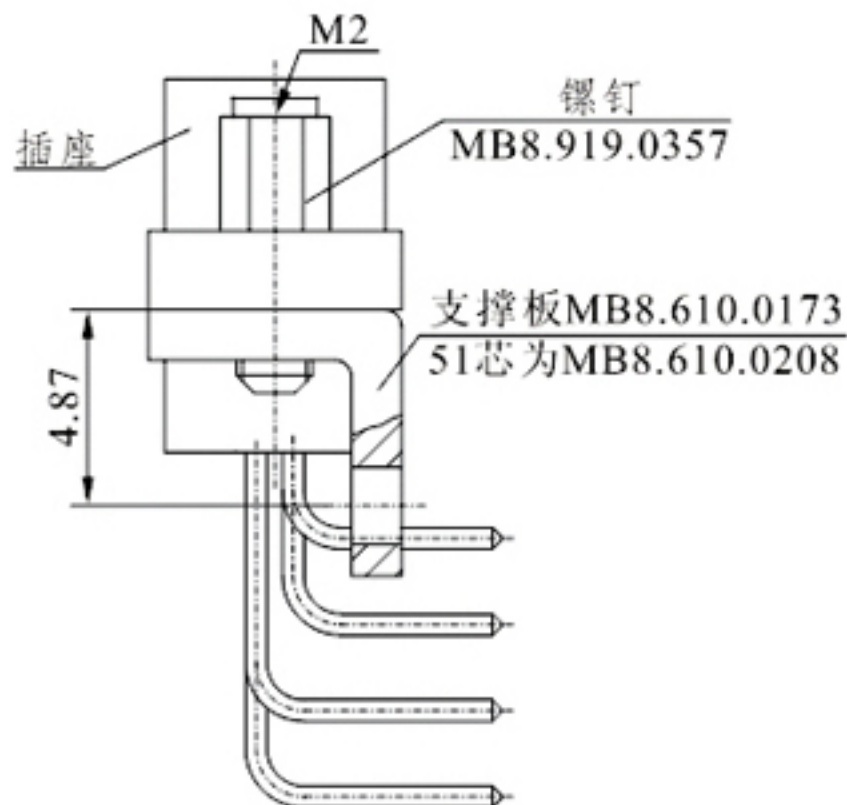
6.P2型安装附件



P2型用于板后安装，与K、L型配套使用

插座用安装附件

7.P7型安装附件

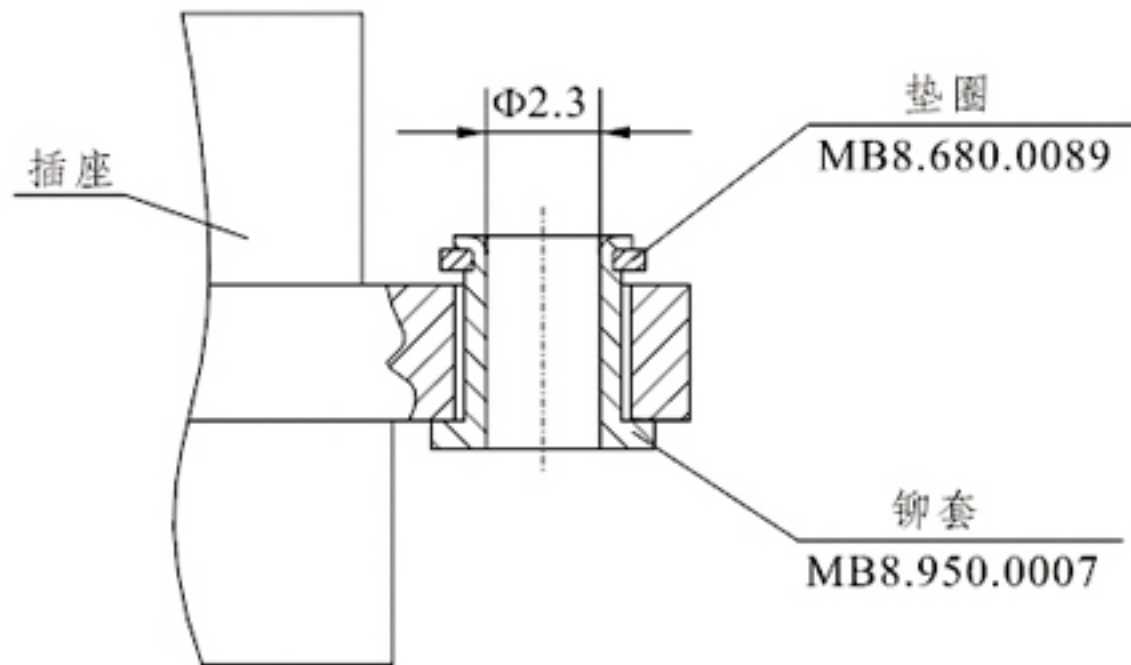


P7型与K、L型配套使用

J30J系列安装附件表

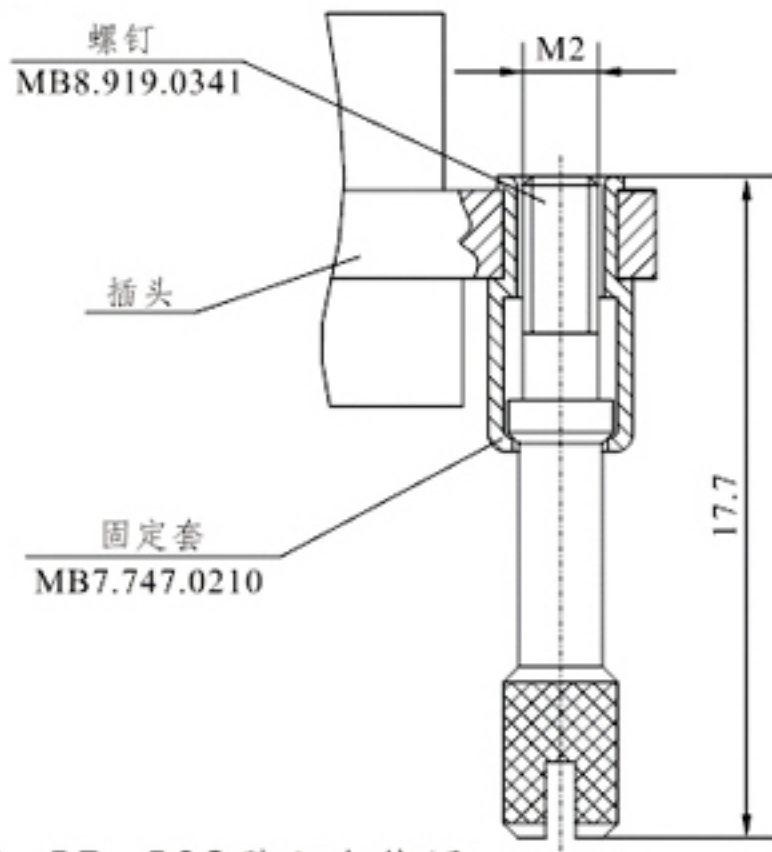
插座用安装附件

8.F浮动安装附件



插头用锁紧附件

1.K型锁紧附件

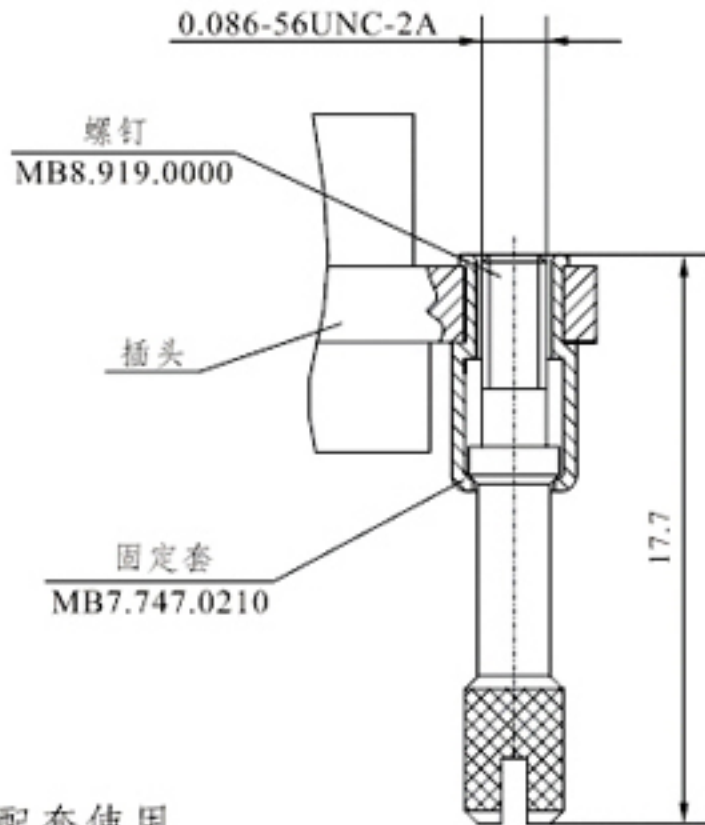


K型与P、P5、P7、P30型配套使用

J30J系列锁紧附件表

插头用锁紧附件

2.K1型锁紧附件

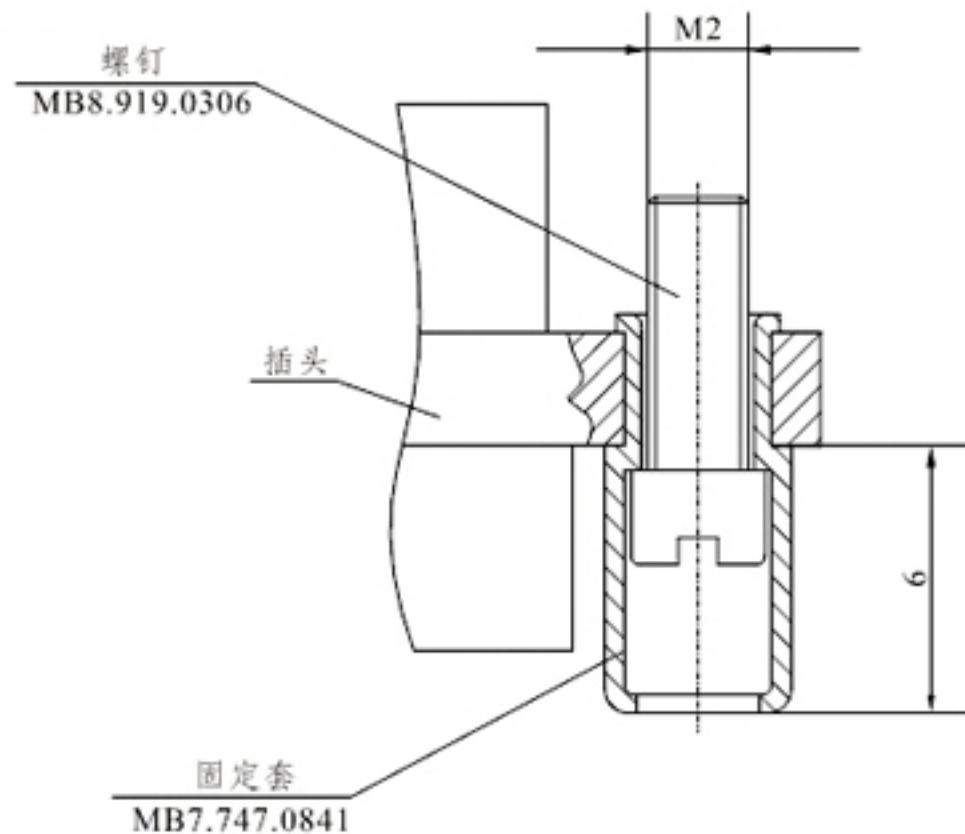


K1型与P1型配套使用

J30J系列锁紧附件表

插头用锁紧附件

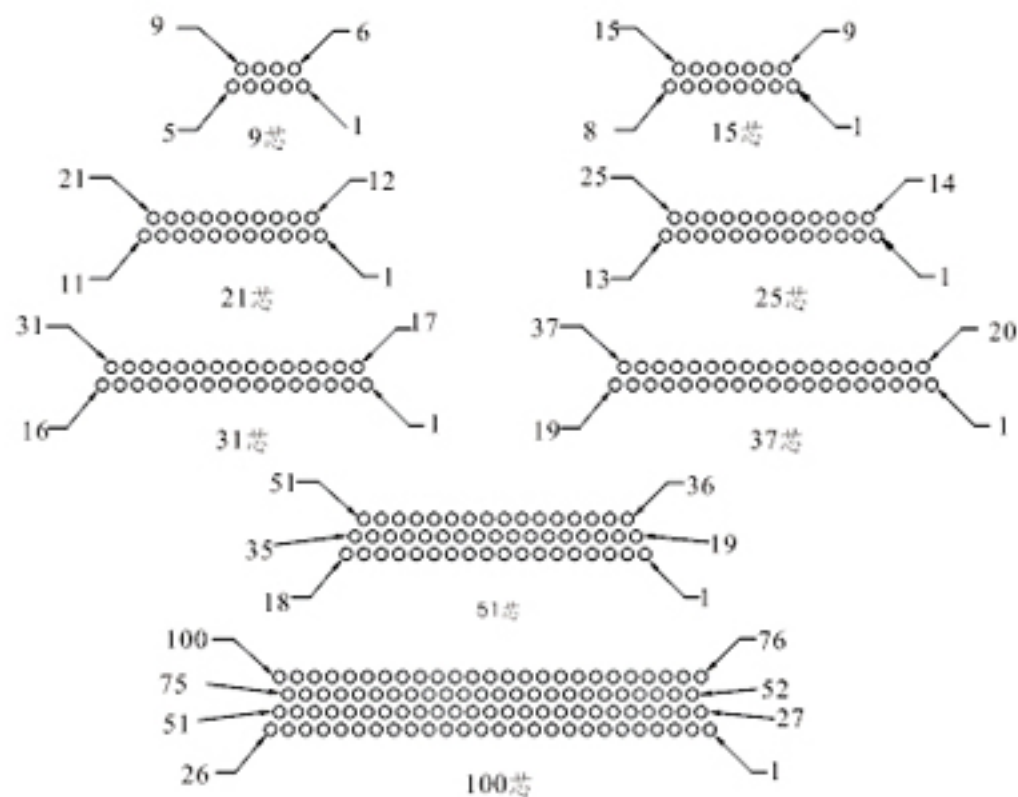
3.L型锁紧附件

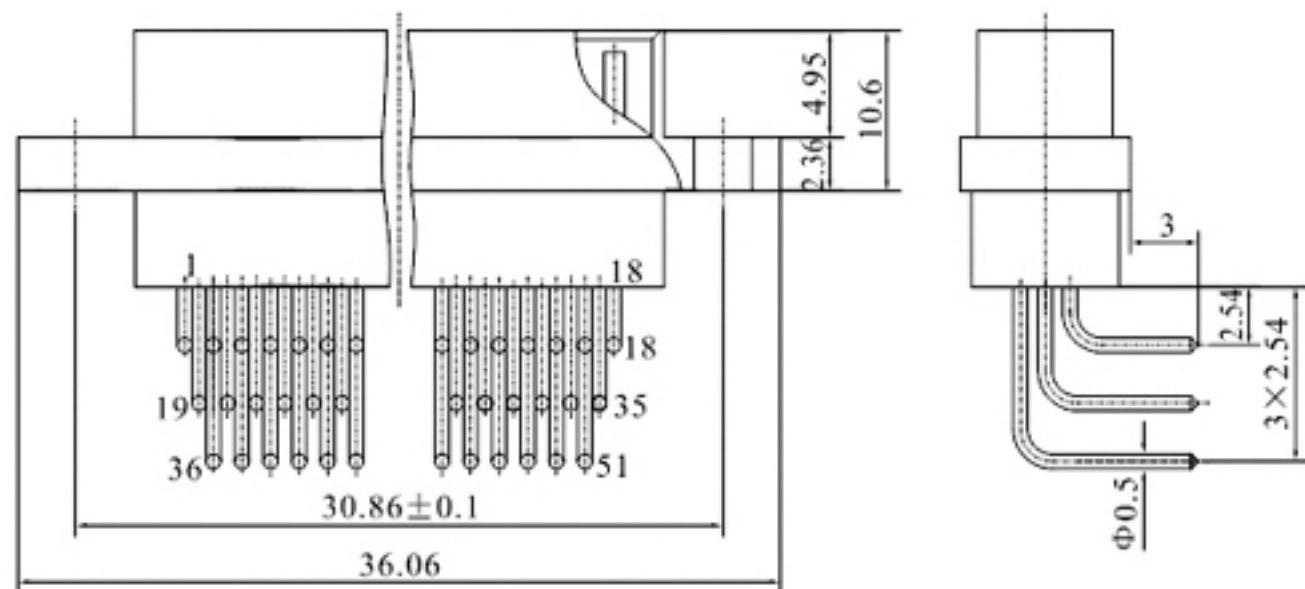


L型与P、P5、P7、P30型配套使用

11、 J30J 系列插针连接器孔位排列图

11.J30J系列插针连接器孔位排列图（从对插面看）

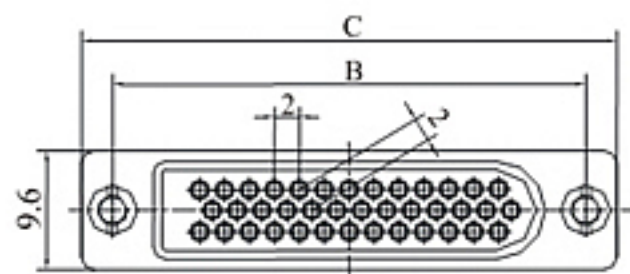
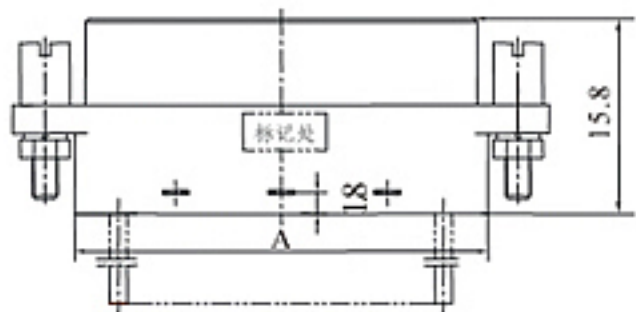




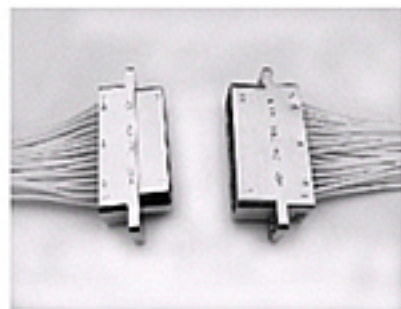
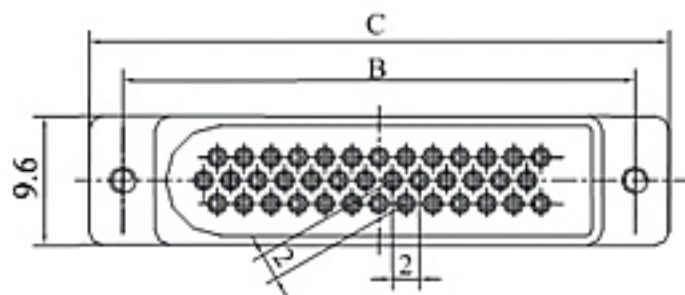
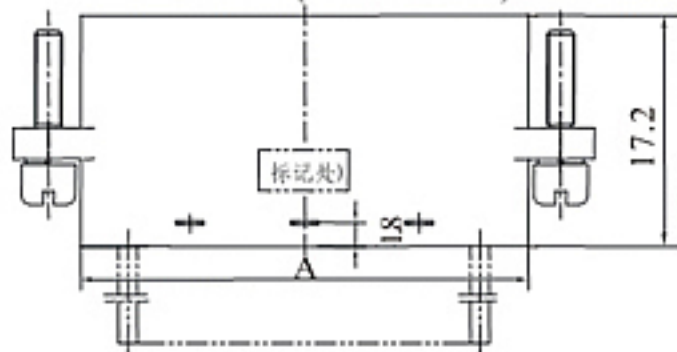
技术参数

使用环境条件		主要技术特性	
环境温度	-55~+125℃	工作电流	5A max
相对湿度	40℃.98%	接触电阻	≤10mΩ
大气压力	4.4KPa	绝缘电阻	≥5000MΩ
振 动	10-2000Hz.196m/s ²	耐 压	800V
冲 击	490m/s ²	寿 命	500 次

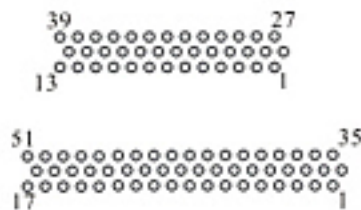
J40-39TJ(CDbD-39TJ)
J40-51TJ(CDbD-51TJ)



J40-39ZK(CDbD-39ZK)
J40-51ZK(CDbD-51ZK)

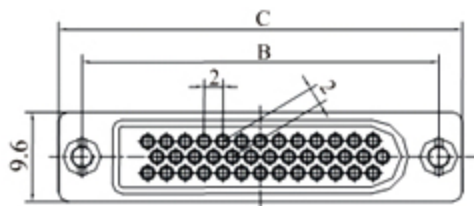
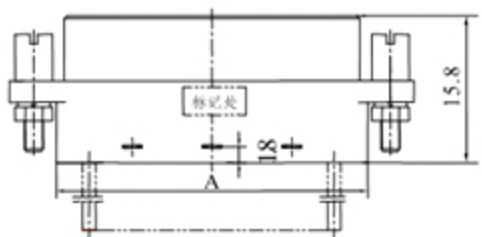


J40系列插针连接器孔位排列图

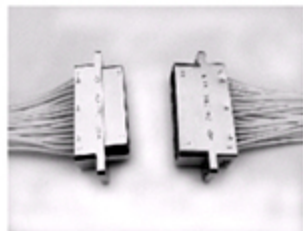
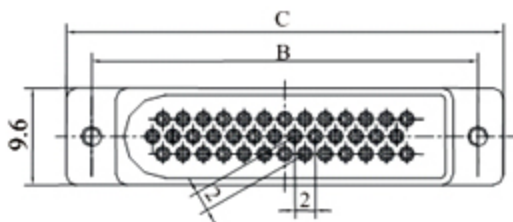
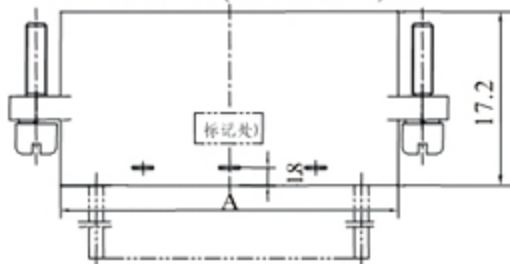


产品型号	A	B	C
J40-39	33.2	38	42.8
J40-51	41.2	46	50.8

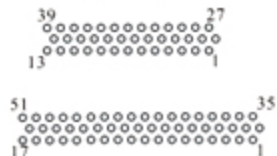
J40-39TJ(CDbD-39TJ)
J40-51TJ(CDbD-51TJ)



J40-39ZK(CDbD-39ZK)
J40-51ZK(CDbD-51ZK)



J40系列插针连接器孔位排列图

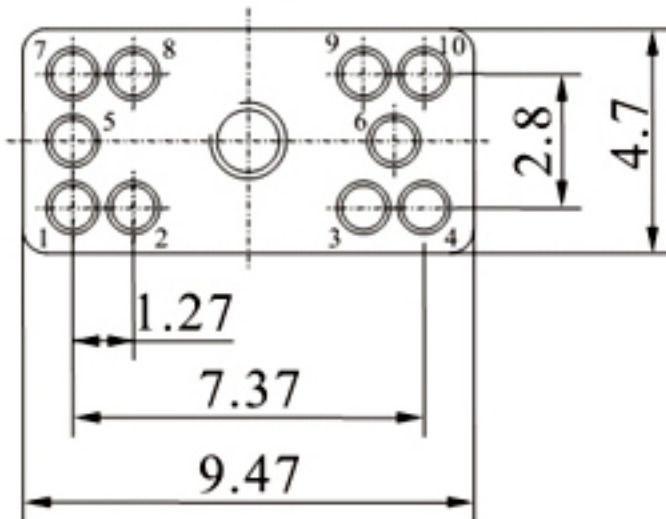
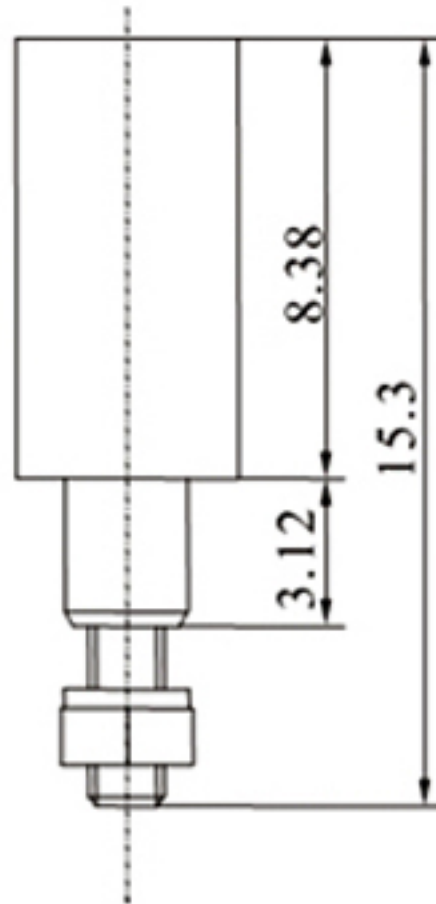
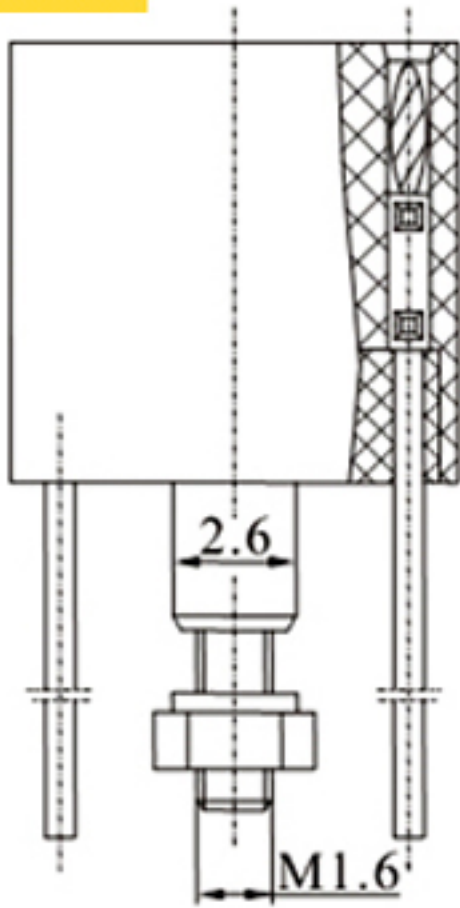


产品型号	A	B	C
J40-39	33.2	38	42.8
J40-51	41.2	46	50.8

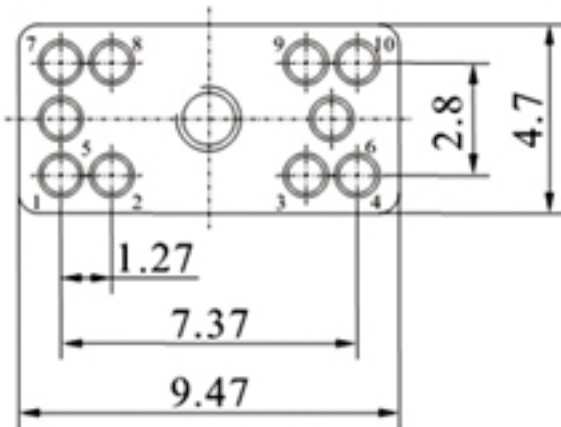
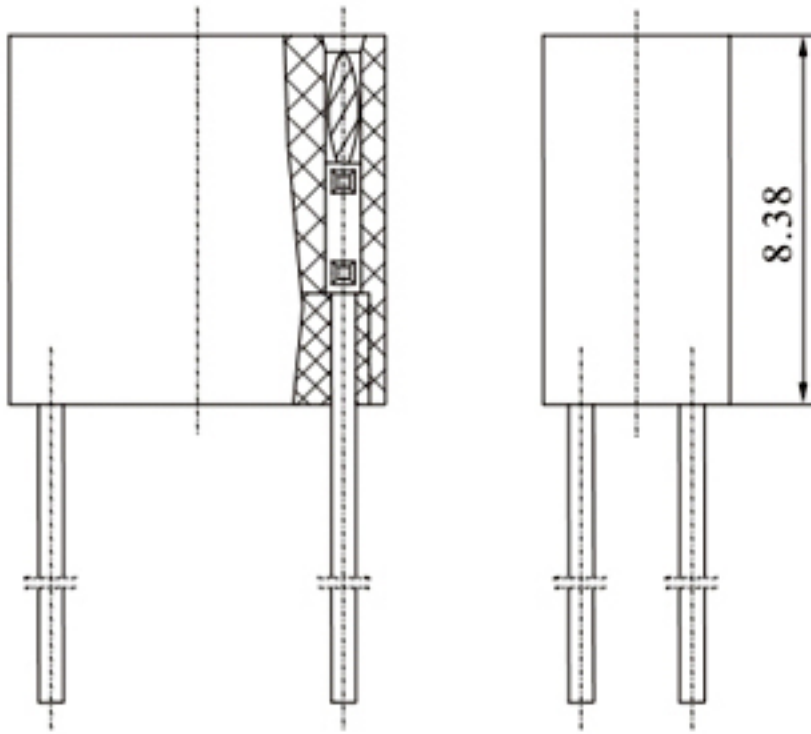
技术参数

使用环境条件		主要技术参数	
环境温度	-55~+125℃	工作电压	3A max
相对湿度	40%~98%	接触电阻	<10mΩ
大气压力	4.4kPa	绝缘电阻	1000MΩ
震动	10~2000Hz, 100m/s ²	耐压	500V
冲击	400m/s ²	寿命	500次

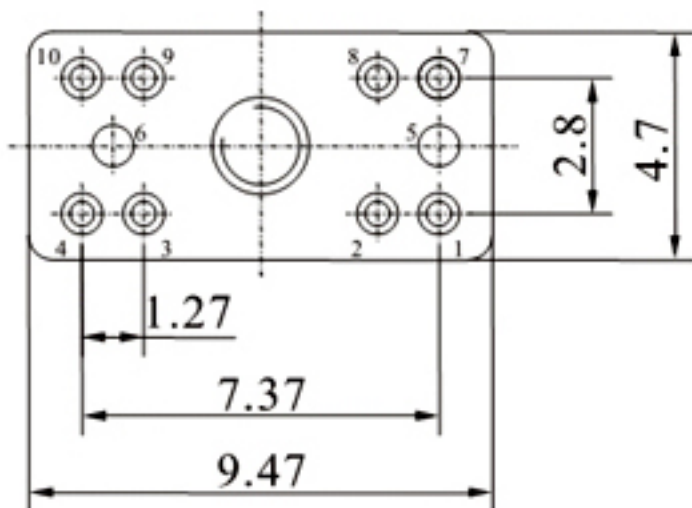
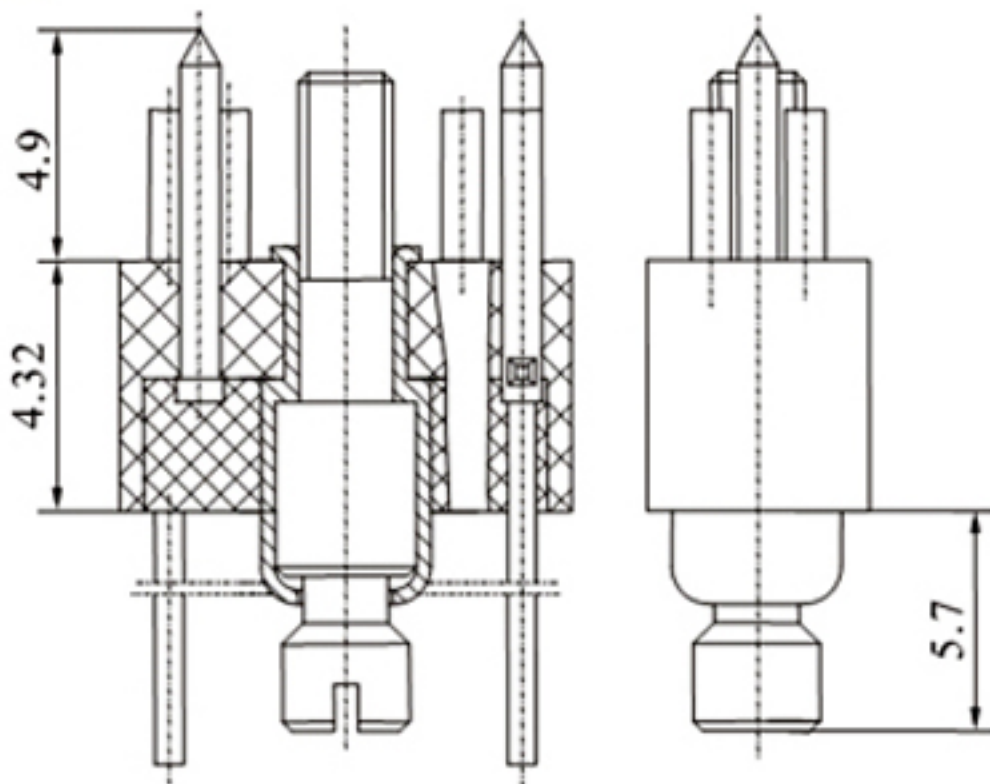
MJS-10P

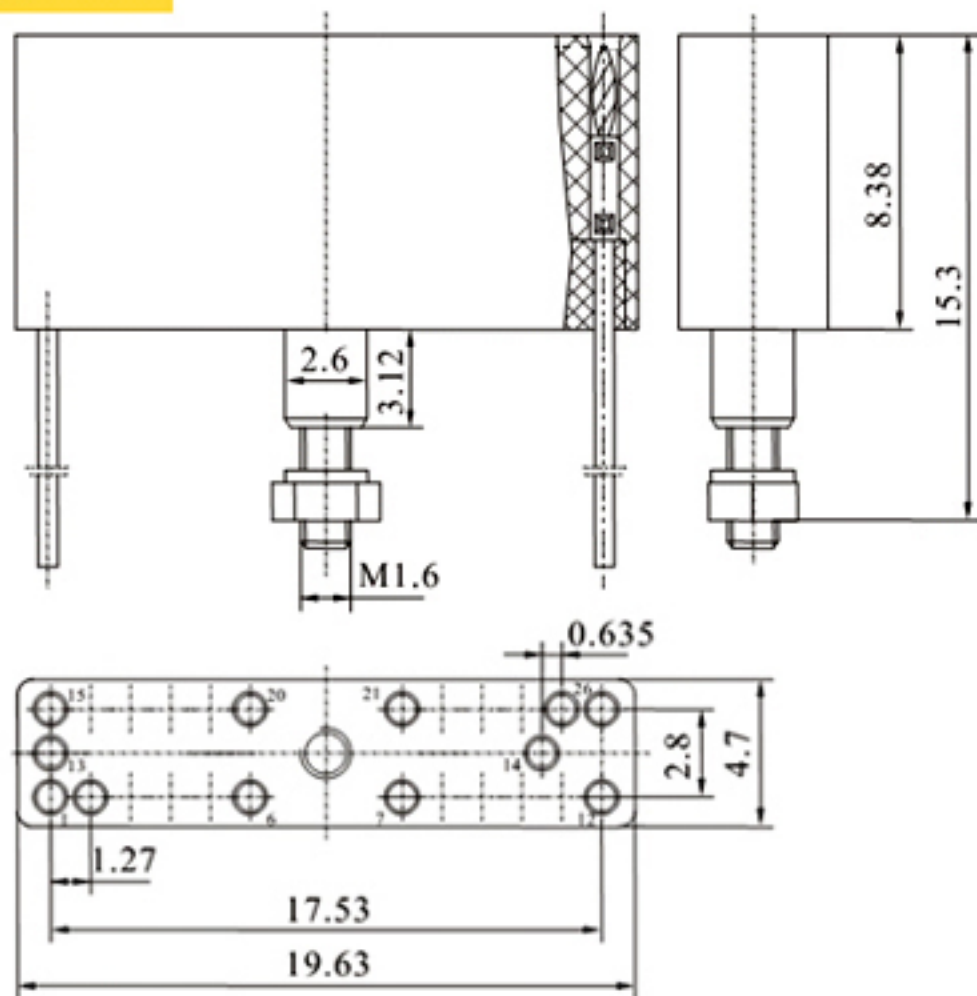


MJS-10P-1

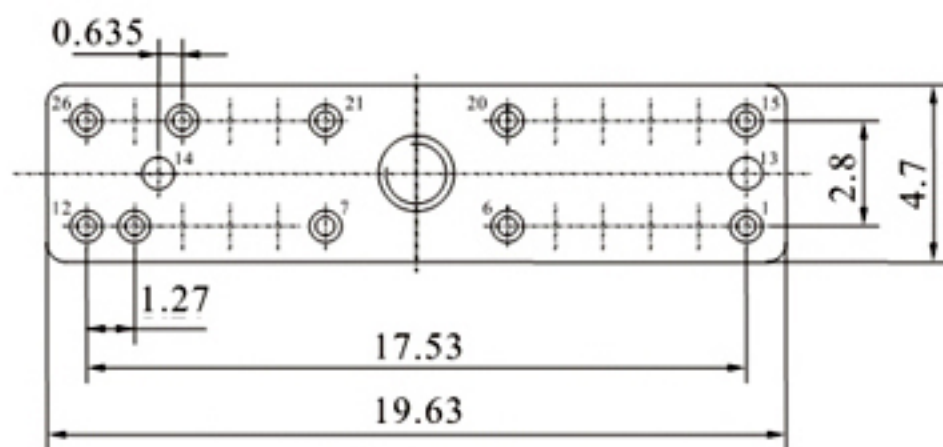
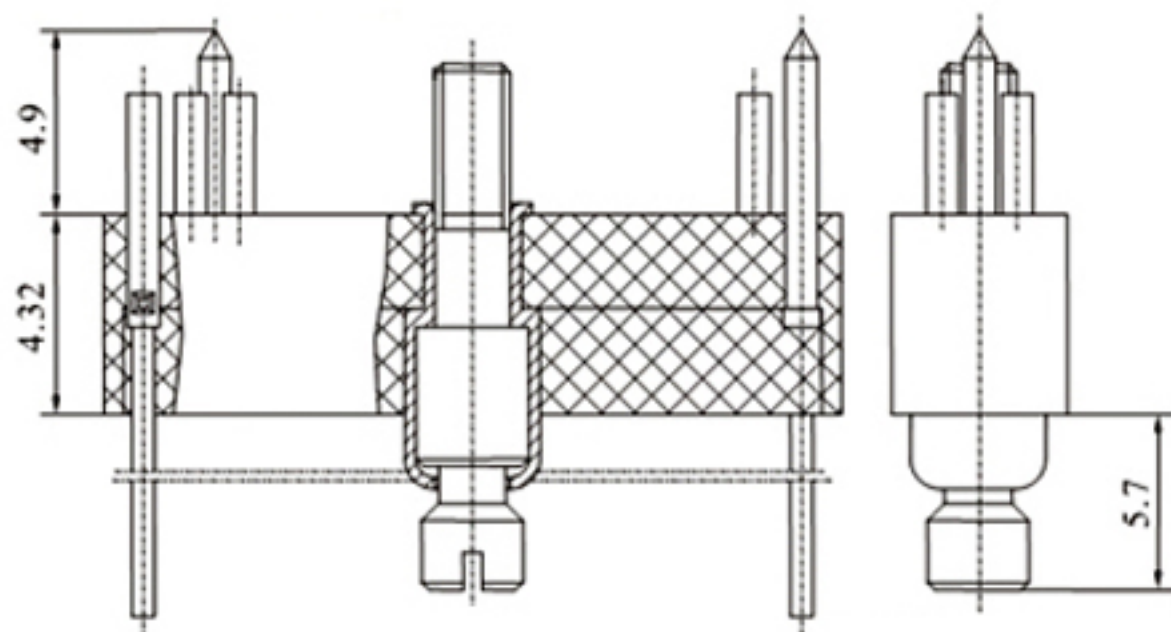


MJS-10S

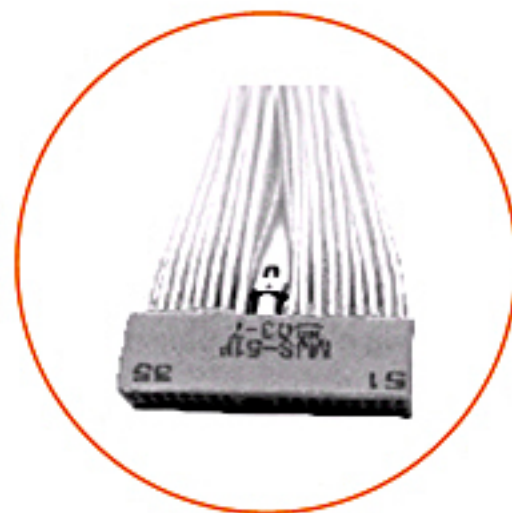
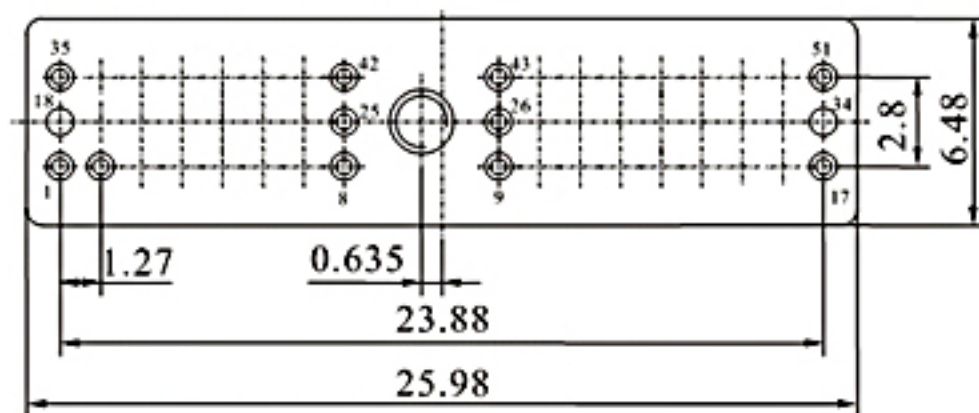
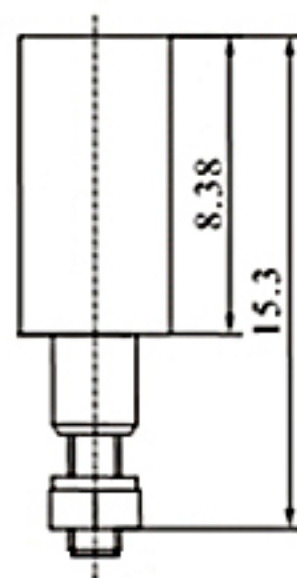
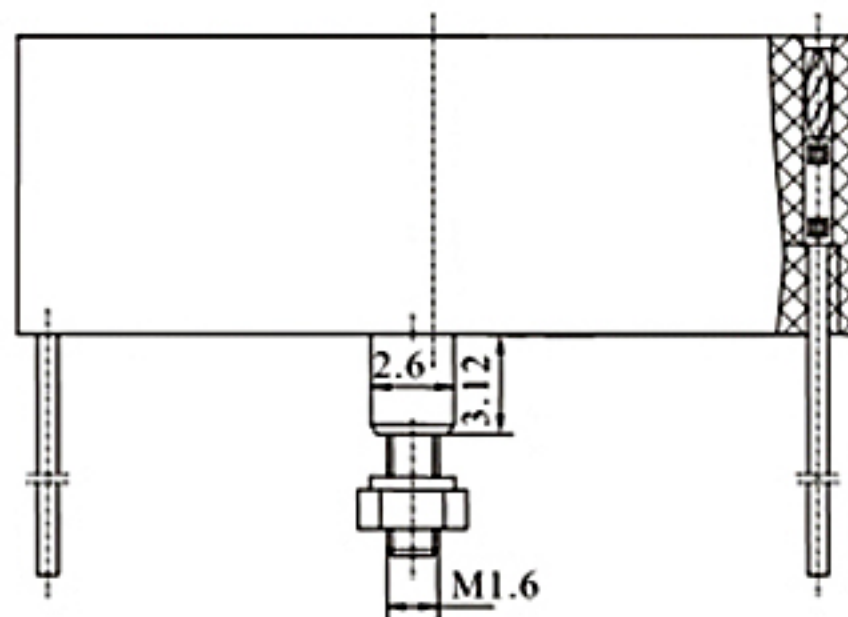


MJS-26P

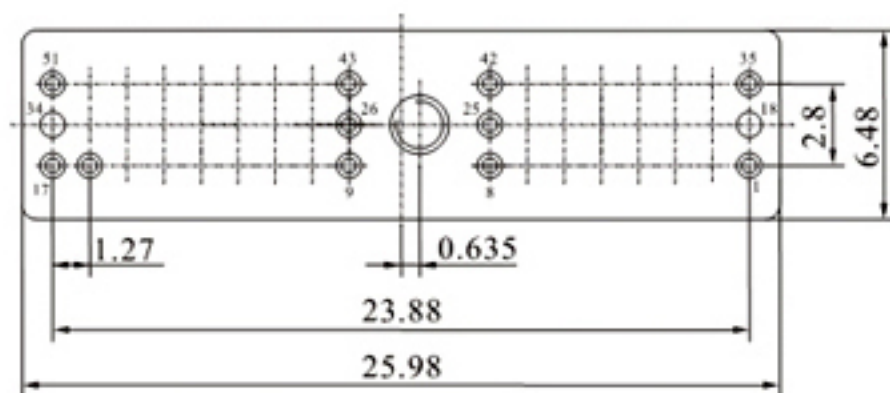
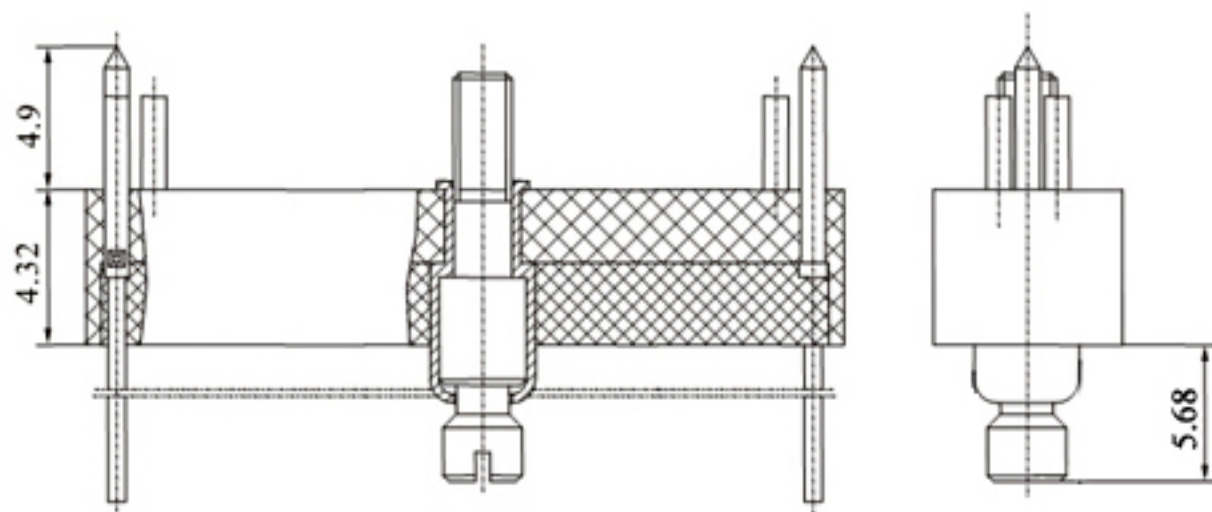
MJS-26S



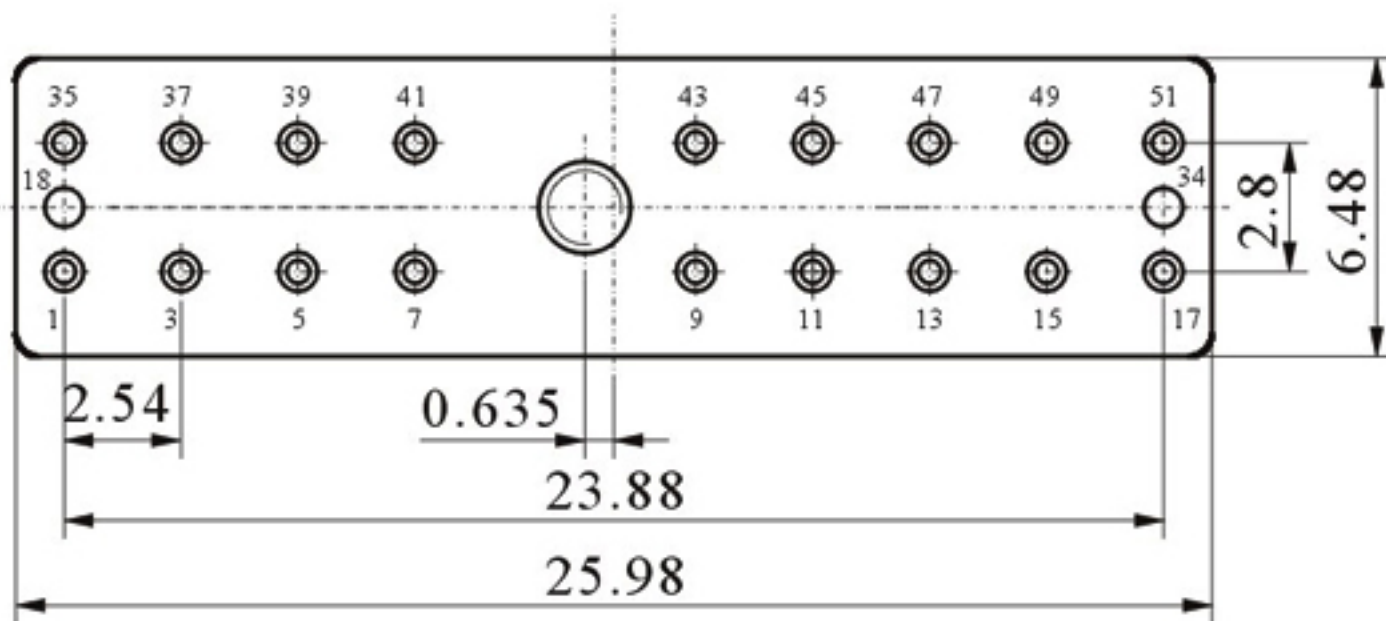
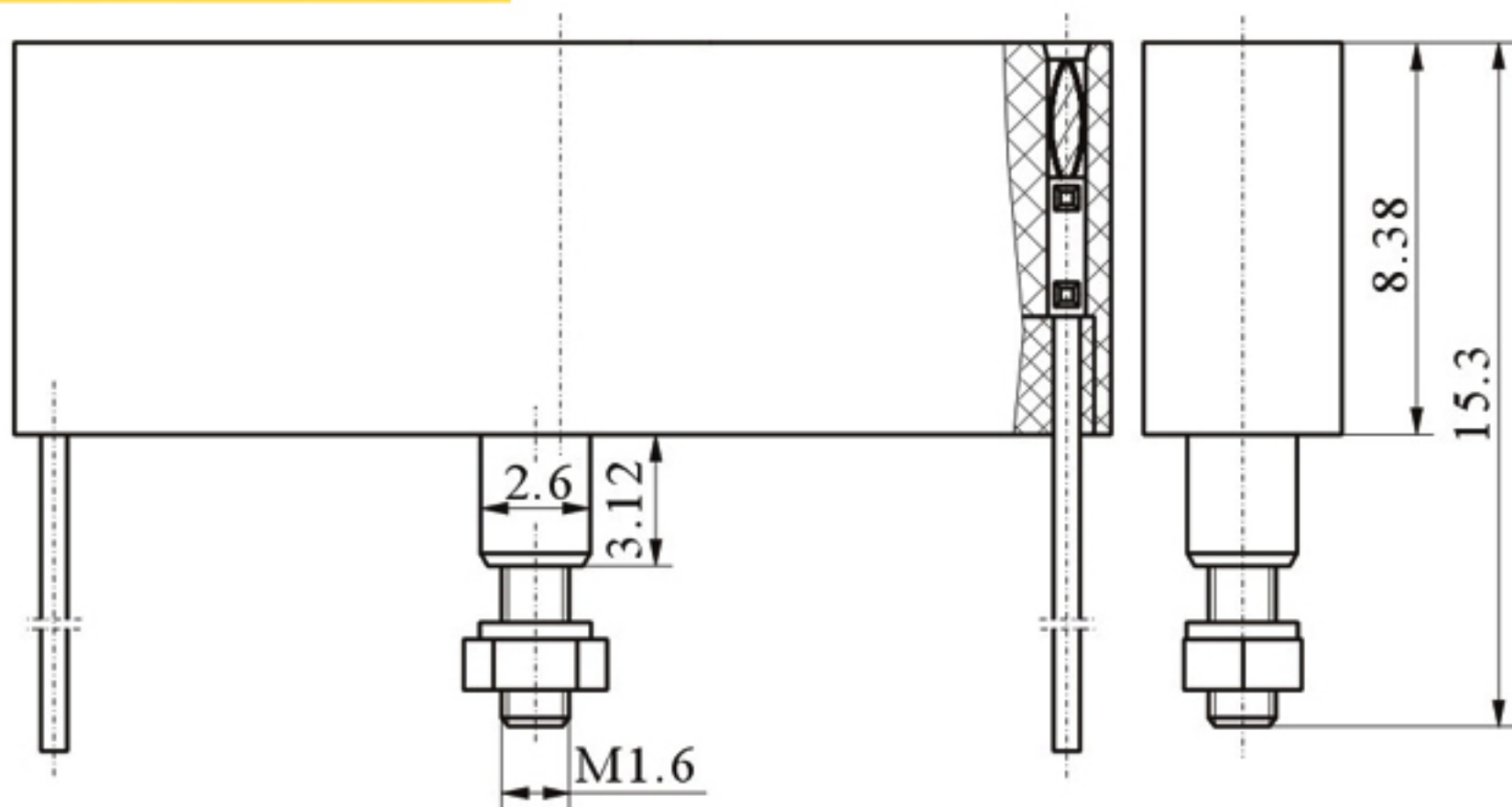
MJS-51P



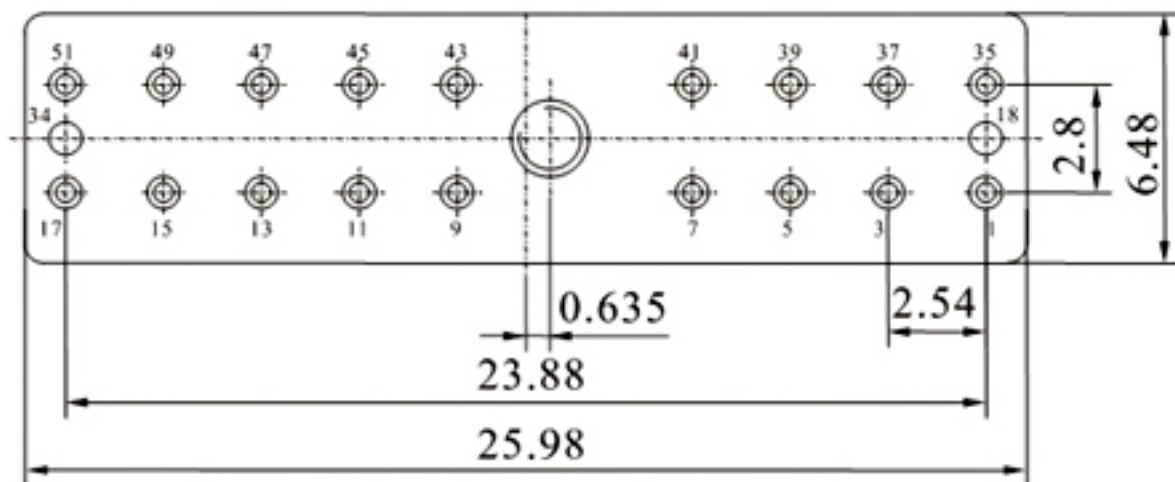
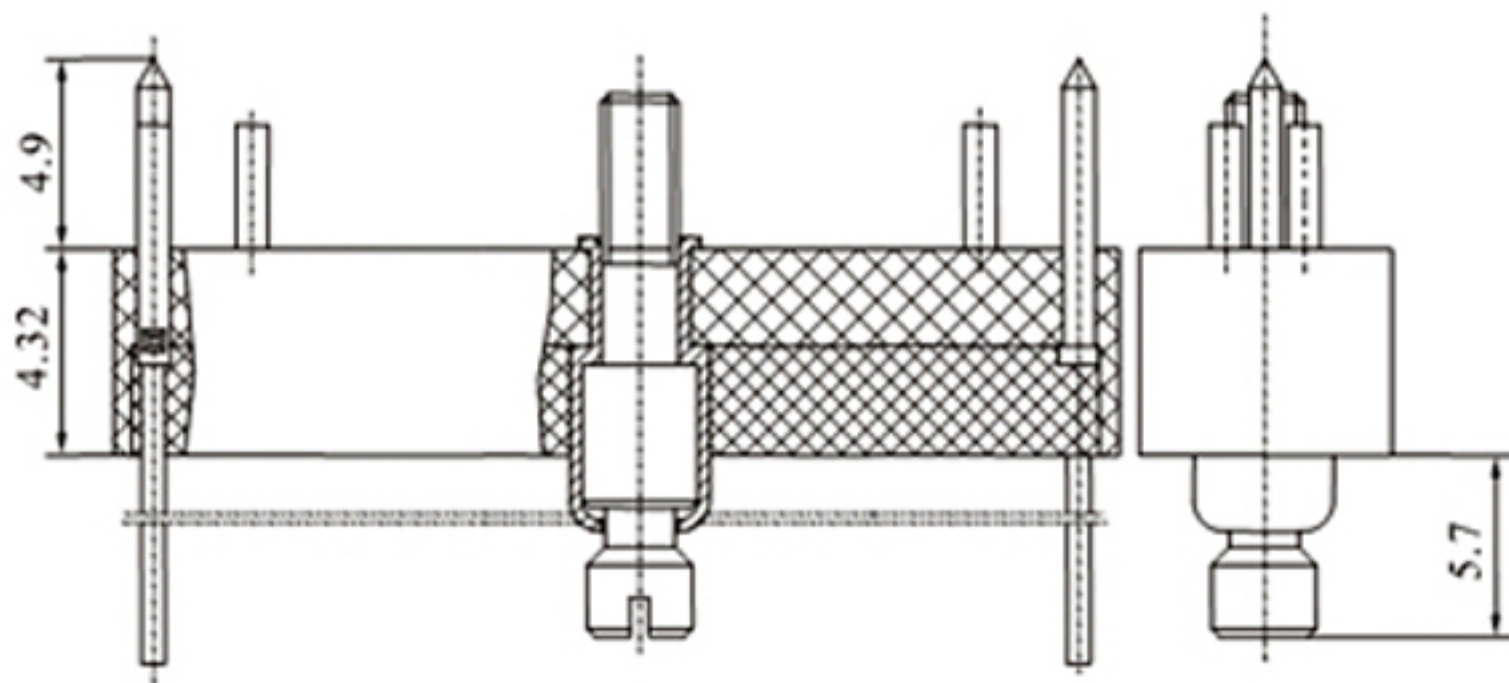
MJS-51S



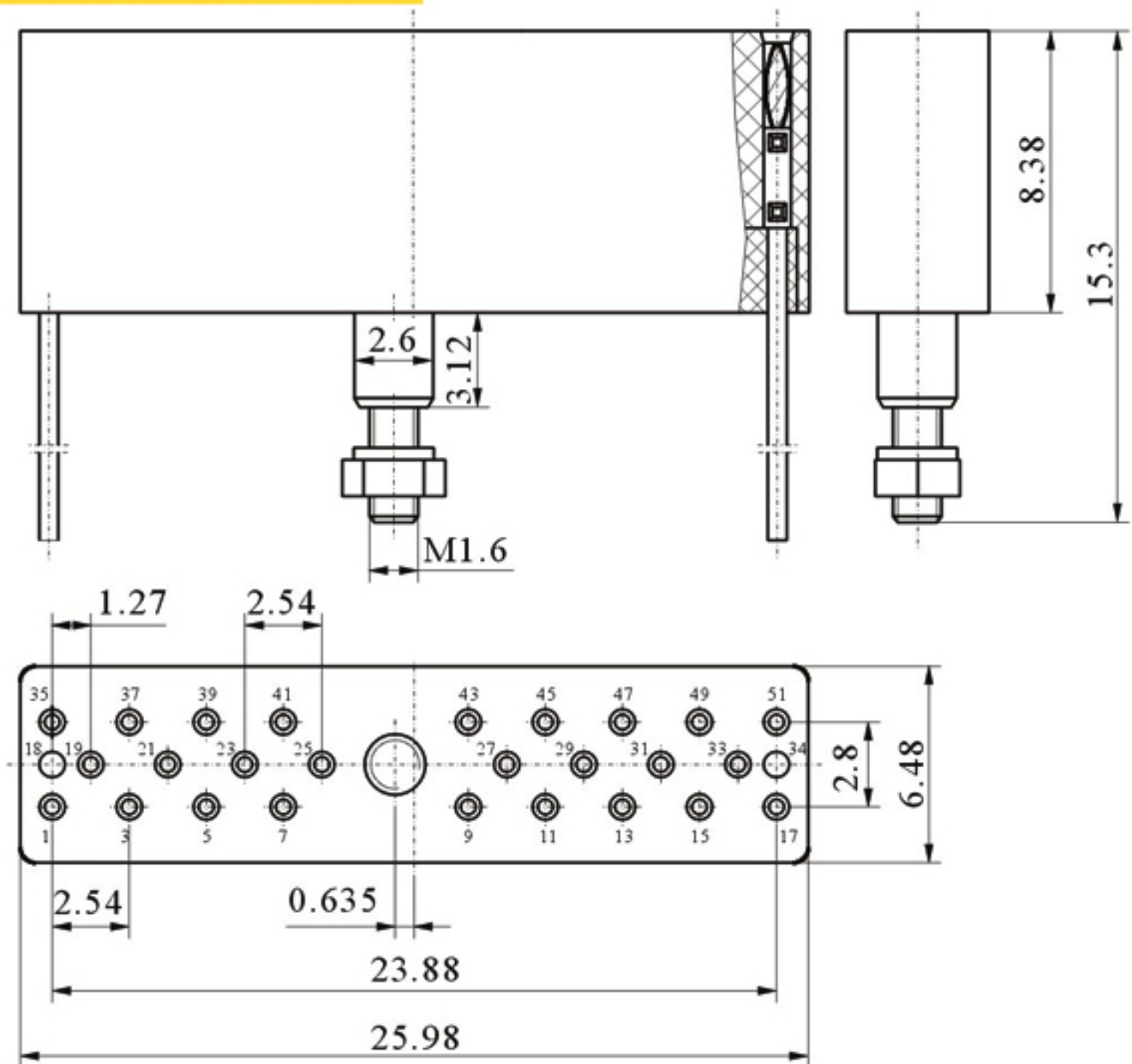
MJS-18P (网格间距 2.54×2.8)



MJS-18S1 (网格间距 $2.54 \times 2.8\text{mm}$)



MJS-26P1 (网格间距 2.54×1.4)



MJS-26S1 (网格间距 $2.54 \times 1.4\text{mm}$)

